

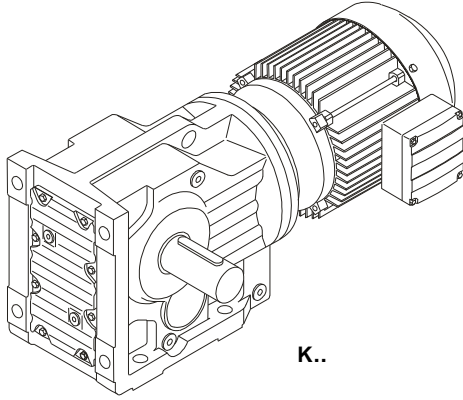


目录	页面	Contents	Page
K系列斜齿-伞齿轮减速机		K Series Helical-bevle Gear Unit	
产品外形	247-248	Products Figure	247-248
型号标记	249-249	Designation	249-249
电机配置说明	249-250	Configuration	249-250
安装位置	251-252	Mounting Position	251-252
技术参数	253-317	Technical Data	253-317
安装尺寸	318-365	Mounting Dimensions	318-365

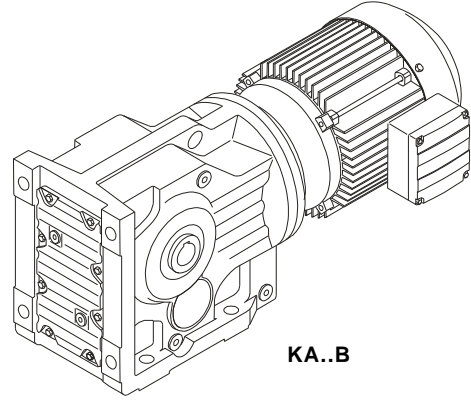


产品外形

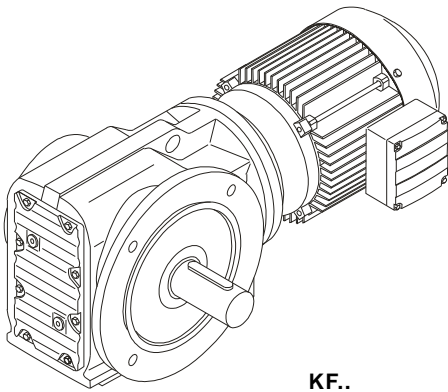
Products Figure



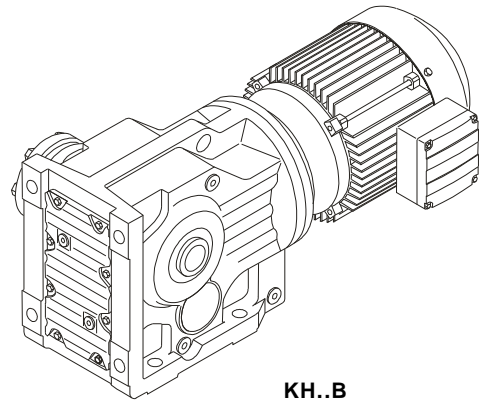
K..



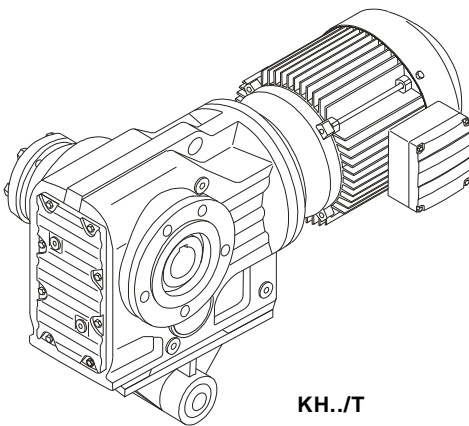
KA..B



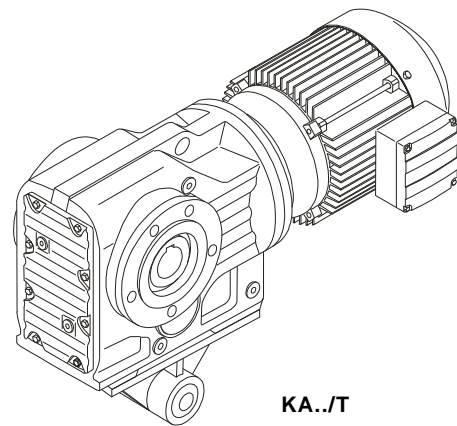
KF..



KH..B



KH../T

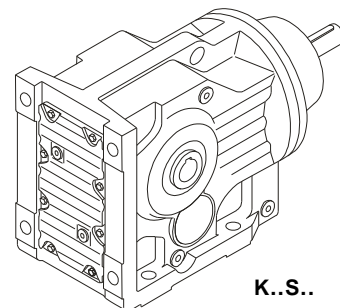
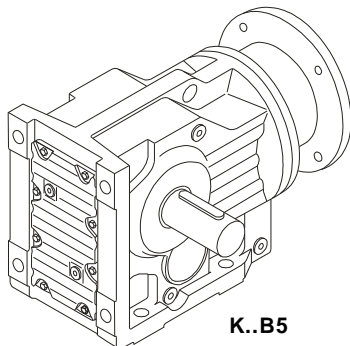
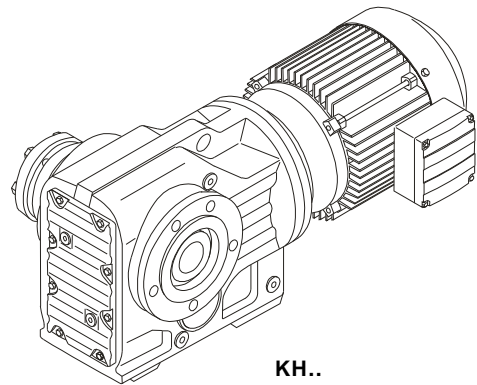
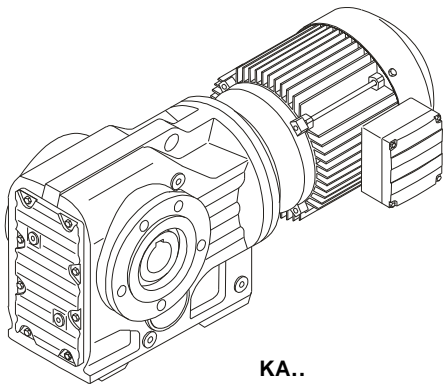
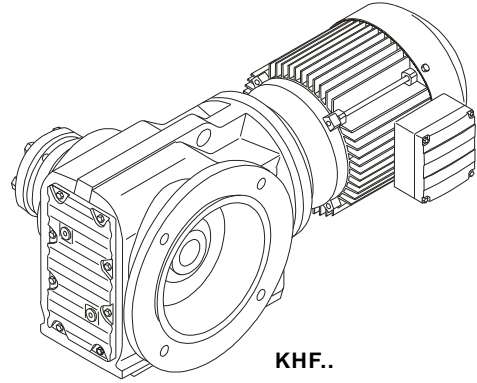
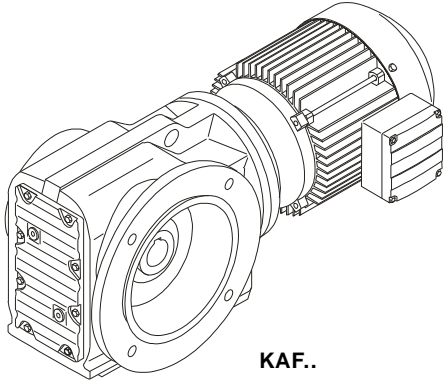


KA../T



产品外形

Products Figure





型号标记

Designation



Gear unit type

- K** : solid shaft, foot-mounted
- KF** : solid shaft, flange-mounted
- KA** : hollow shaft with key, shaft-mounted
- KAF**: hollow shaft with key, flange-mounted
- KH..**: with shrink disk
- K..Z**: small flange mounting
- KA..B**:hollow shaft with key, foot-mounted

Gear unit size

Input structure:

- connect with motor, indicate motor model
- connect with IEC flange, indicate frame

Ratio

indicate ratio

Mounting position

Output shaft and flange position

Terminal box position

标记示例

- A KA57-Y2.2KW/4P-38.49-M1-270
空心孔输出, 轴装式, 机型号57, 电机规格Y2.2KW/4P, 减速比38.49, 安装位置M1, 电机接线盒位置270°
- B KA57B-Y2.2KW/4P-38.49-M1-270
空心孔输出, 底脚安装, 机型号57, 电机规格Y2.2KW/4P, 减速比38.49, 安装位置M1, 电机接线盒位置270°
- C KHF57-YB2.2KW/4P-38.49-M1-A-270 (d|| BT4, IP54/F)
法兰安装, 空心孔带胀紧套输出, 机型号57, 防爆电机YB2.2KW/4P 防爆等级d|| BT4, 防护等级IP54, 绝缘等级F, 减速比38.49, 安装位置M1, 输出法兰方向A, 电机接线盒位置270°

Sign Example

- A KA57-Y2.2KW/4P-38.49-M1-270
hollow shaft, shaft mounted with, gear unit size 57, motor size Y2.2KW/4P, ratio 38.49, mounting position M1, terminal box 270°
- B KA57B-Y2.2KW/4P-38.49-M1-270
foot mounted, hollow shaft, gear unit size 57, motor size Y2.2KW/4P, ratio 38.49, mounting position M1, terminal box 270°
- C KHF57-YB2.2KW/4P-38.49-M1-A-270 (d|| BT4, IP54/F)
flange mounted, hollow shaft with shrink disc, gear unit size 57, explosion proof motor size Y2.2KW/4P, protection IP54/F, ratio, mounting position M1, output flange position A, terminal box 270°

电机配置说明

Configuration of Electric Motor

Y系列普通三相异步电机

Y series Three-phase Asynchronous Electric Motor

- 1 本系列减速机标准配置Y系列普通三相异步感应电机;
- 2 电机电压: 380V/50Hz;
- 3 电机防护等级IP54, 绝缘等级F, B级温升;
- 4 环境温度不超过40℃, 不低于-15℃;
- 5 连续工作制S1;
- 6 海拔高度不超过1000m;

- 1 this series gear unit configure three-phase asynchronous electric motor;
- 2 voltage: 380V/50Hz;
- 3 protection class: IP54, insulation class: F; temperature rising class: B;
- 4 ambient temperature: -15~40℃;
- 5 continue working duty: S1;
- 6 altitude less than 1000m;



电机配置说明

Configuration of Electric Motor

Y系列普通三相异步电机

- 冷却方式为C0141（风扇自冷）；
- 100及以下规格为"Y"接法，112M及以上规格为"Δ"接法；
- 优先选用4，6，8极电机，2极电机不推荐使用；
- 电机技术参数见第433-438页

YEJ系列三相异步制动电机

- 三相异步制动电机为普通电机的基础上附加制动器；
- 电机电压：380V/50Hz；
- 制动器电压：规格71~100：DC99V
规格112~200：DC170V
- 配置单相AC220/50Hz整流器；
- 电机防护等级IP44，绝缘等级F，B级温升；
- 环境温度不超过40℃，不低于-15℃；
- 连续工作制S1；
- 海拔高度不超过1000m；
- 冷却方式为C0141（风扇自冷）；
- 100及以下规格为"Y"接法，112M及以上规格为"Δ"接法；
- 优先选用4，6，8极电机，2极电机不推荐使用。
- 电机技术参数见第433-438页

YVF系列三相异步变频电机

- 电机电压：380V；
- 基准频率：50Hz；
- 允许调频5~50Hz，恒转矩调速；
- 电机防护等级IP54，绝缘等级F，B级温升；
- 环境温度不超过40℃，不低于-15℃；
- 连续工作制S1；
- 海拔高度不超过1000m；
- 冷却方式为C416（独立风扇）；
- 接线方式按适配变频器要求；
- 优先选用4极电机。

特殊电机

- 选用包括防爆电机，辊道电机，船用电机，多速电机等特殊电机，
本公司提供IEC标准电机法兰接口，接口尺寸见363-364页；
- 异频率，异电压电机，请联系本公司技术部；
- 使用环境温度不在-15~40℃范围内，请联系本公司技术部；
- 更高的绝缘等级及防护等级，请联系本公司技术部。

Y series Three-phase Asynchronous Electric Motor

- self-cooling with fan:C0141;
- within frame 100, follow connection Y, from frame 112, follow connection Δ;
- first select 4,6,8 poles motor;
- technical data on page 433-438.

YEJ series Three-phase Asynchronous Brake Motor

- base on Y series motor, add a brake.
- voltage:380V/50Hz;
- brake voltage: frame:71~100 DC99V
frame:112~200 DC170V;
- with single phase AC220V/50Hz rectifier;
- protection class:IP54,insulation class: F, temperature rising class: B;
- ambient temperature:-15~40℃;
- continue working duty:S1;
- altitude less than 1000m;
- self-cooling with fan:C0141;
- within frame 100, follow connection Y, from frame 112, follow connection Δ;
- first select 4,6,8 poles motor;
- technical data on page 433-438.

YVF series Three-phase Variable-frequency Motor

- voltage:380V;
- rated frequency 50Hz;
- available frequency:5~50Hz;
- protection class:IP54,insulation class: F, temperature rising class:B;
- ambient temperature:-15~40℃;
- continue working duty:S1;
- altitude less than 1000m;
- cooling with independence fan:C416;
- connection perform the requirement of inverter;
- first select 4 poles motor;

Customized Motor

- others like explosion proof, roller motor, marine motor or multi-speed motor coupled by adaptor, the dimensions on page 363-364.
- need different frequency and voltage, please contact us.
- ambient temperature is not in -15~40℃, please contact us.
- for higher insulation and protection class, please contact us.

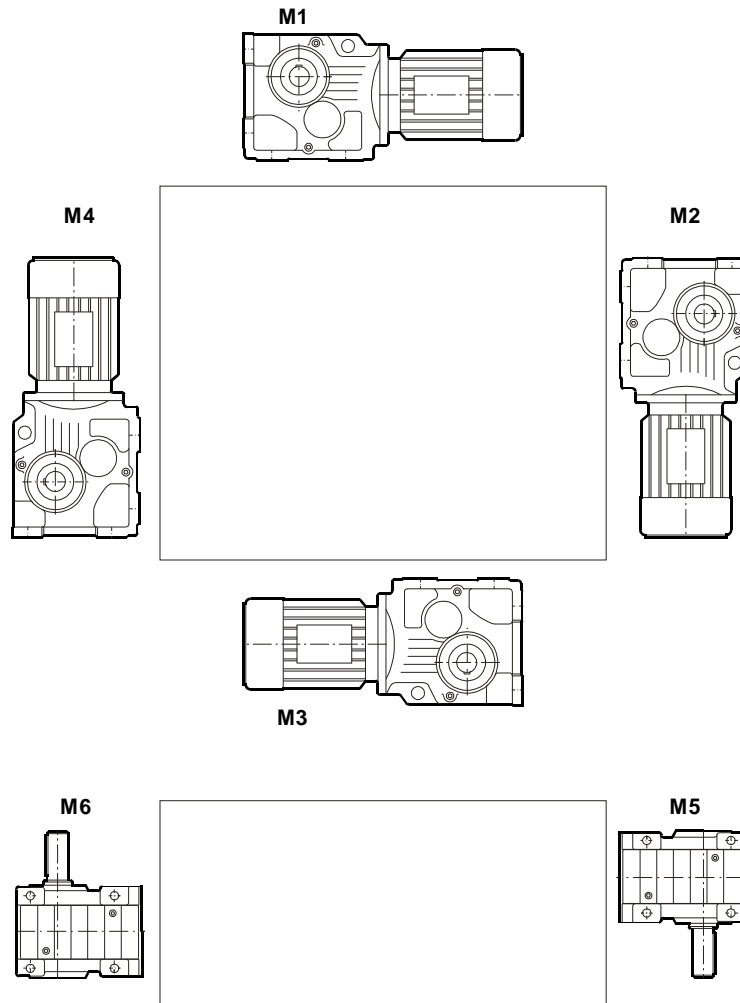


安装位置

Mounting Position

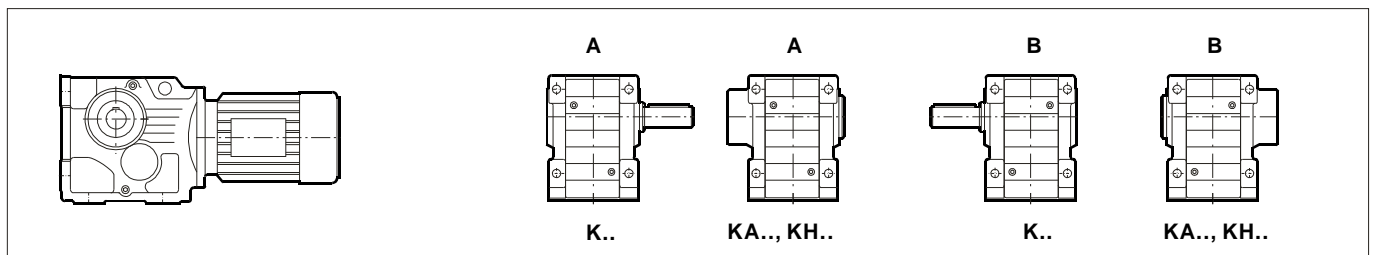
K, KH..., KA..B, KH..B 减速机安装位置

K, KH..., KA..B, KH..B Gear Unit Mounting Position



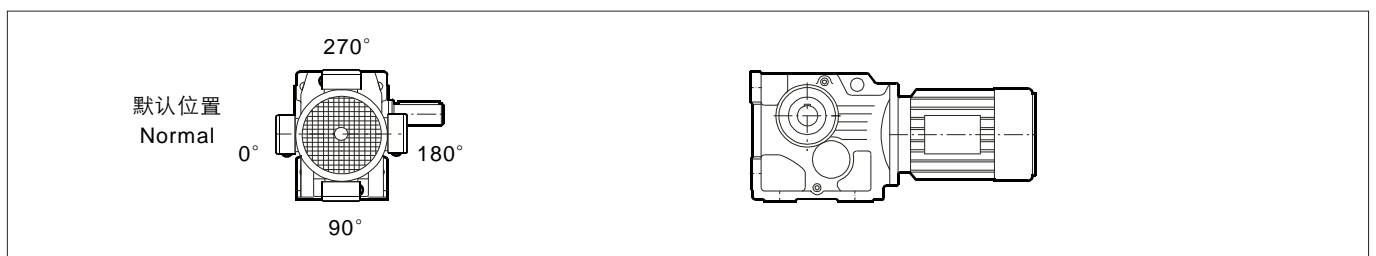
输出轴方向

Output Shaft Position



接线盒位置

Terminal Box Position



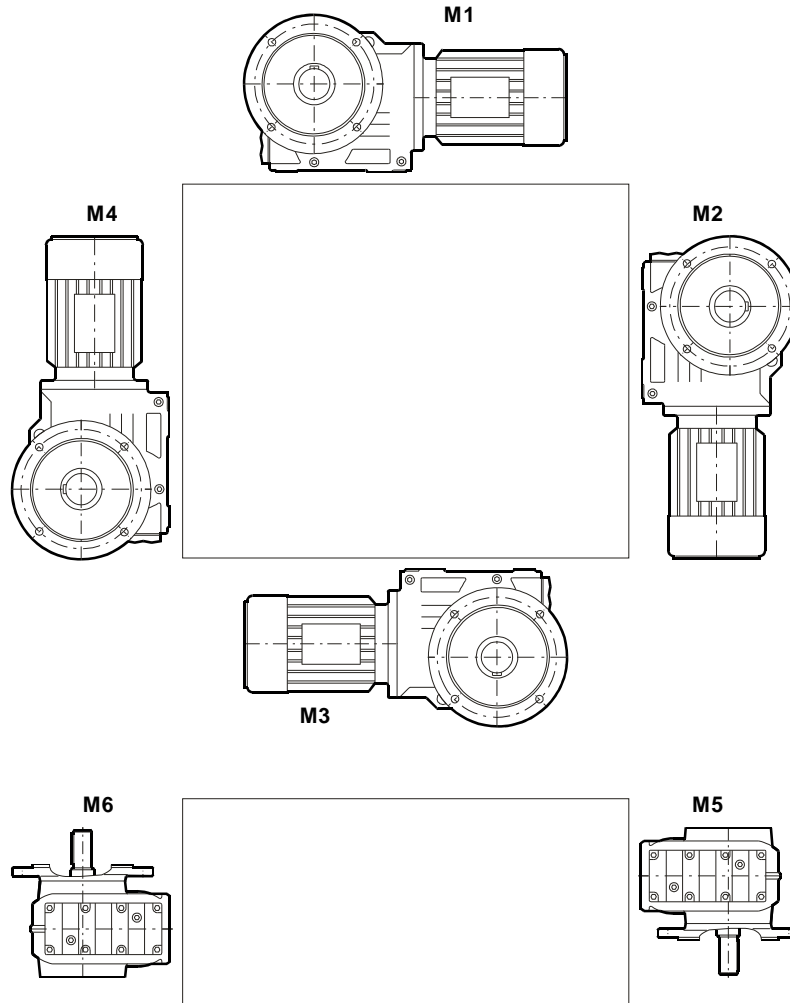


安装位置

Mounting Position

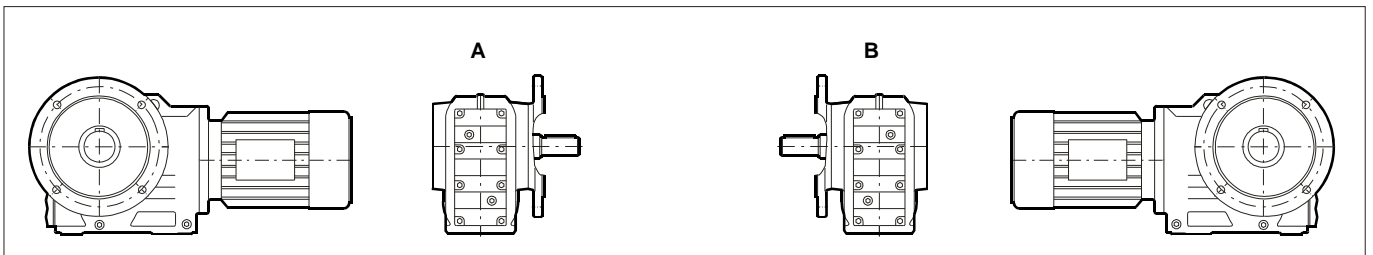
KF,KAF,KHF,KAZ,KHZ减速机安装位置

KF,KAF,KHF,KAZ,KHZ Gear Unit Mounting Position



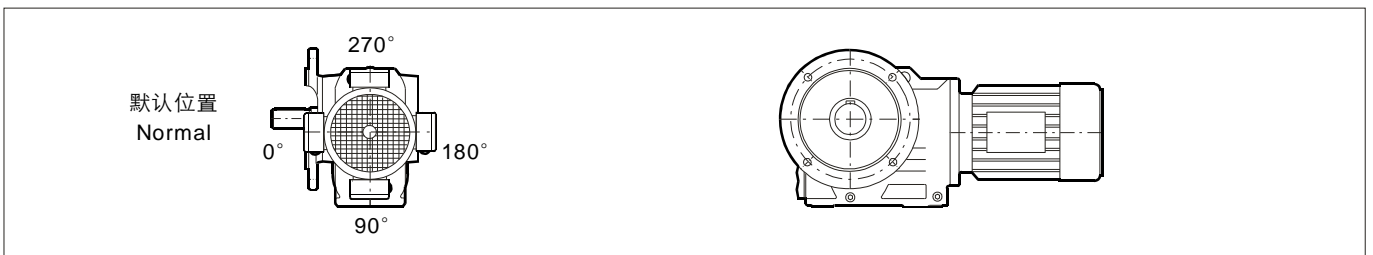
输出法兰方向

Output Flange Position



接线盒位置

Terminal Box Position





技术参数

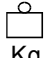
Technical Data

符号意义

Key to Symbols

①
↓

$P_1 = 0.12 \text{ kW}$

输出转速 output speed rpm	输出扭矩 output torque Nm	减速比 ratio i	径向载荷 $Fr_{2MAX}[N]$	使用系数 service factor fs	减速机类型 Type	减速机型号 Gear unit	电机型号 Motor size	 Kg
0.08	10900	17550	80300	1.20				
0.09	9900	16006	80700	1.30				
0.09	9260	14975	81000	1.40	K	127 R77	63M1-4	470
0.11	7690	12440	81600	1.70	KF	127 R77	63M1-4	510
0.13	6750	10915	81900	1.95	KA	127 R77	63M1-4	440
0.14	6070	9819	82000	2.1	KAF	127 R77	63M1-4	480
0.16	5190	8443	82300	2.5				
0.18	4630	7482	82400	2.8				
②	③	④	⑤	⑥	⑦	⑧	⑨	⑩

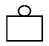
- 1 电机功率
- 2 输出转速
- 3 输出扭矩
- 4 减速比
- 5 输出轴中点最大载荷
- 6 使用系数
- 7 减速机类型
- 8 减速机规格
- 9 电机型号
- 10 大概重量

- 1 motor power
- 2 output speed
- 3 output torque
- 4 transmission ratio
- 5 maximum load on middle output shaft
- 6 service factor
- 7 gear unit type
- 8 gear unit size
- 9 motor frame
- 10 approximate weight



技术参数

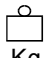
Technical Data

P ₁ = 0.12 kW								
输出转速 output speed rpm	输出扭矩 output torque Nm	减速比 ratio i	径向载荷 Fr ₂ MAX [N]	使用系数 service factor fs	减速机类型 Type	减速机型号 Gear unit	电机型号 Motor size	 Kg
0.08	10900	17550	80300	1.20				
0.09	9900	16006	80700	1.30				
0.09	9260	14975	81000	1.40	K	127 R77	63M1-4	470
0.11	7690	12440	81600	1.70	KF	127 R77	63M1-4	510
0.13	6750	10915	81900	1.95	KA	127 R77	63M1-4	440
0.14	6070	9819	82000	2.1	KAF	127 R77	63M1-4	480
0.16	5190	8443	82300	2.5				
0.18	4630	7482	82400	2.8				
0.10	8850	14311	65000	0.90				
0.11	7550	12211	65000	1.05				
0.13	6600	10677	65000	1.20				
0.14	5890	9524	65000	1.35	K	107 R77	63M1-4	310
0.17	5150	8328	65000	1.55	KF	107 R77	63M1-4	320
0.19	4500	7270	65000	1.80	KA	107 R77	63M1-4	280
0.22	3710	6184	65000	2.2	KAF	107 R77	63M1-4	305
0.24	3220	5662	65000	2.5				
0.27	2920	5138	65000	2.7				
0.32	2680	4359	65000	3.0				
0.17	5460	8054	39400	0.80				
0.20	4430	6970	40000	0.95				
0.23	4000	6027	40000	1.05				
0.26	3660	5391	40000	1.20	K	97 R57	63M1-4	180
0.30	3020	4669	40000	1.40	KF	97 R57	63M1-4	200
0.34	2740	4082	40000	1.55	KA	97 R57	63M1-4	160
0.39	2380	3583	40000	1.80	KAF	97 R57	63M1-4	185
0.44	2100	3108	40000	2.1				
0.50	1770	2757	40000	2.4				
0.57	1650	2419	40000	2.6				
0.65	1430	2123	40000	3.0				
0.74	1270	1856	40000	3.4	K	97 R57	63M1-4	180
0.85	1050	1625	40000	4.1	KF	97 R57	63M1-4	200
0.96	890	1430	40000	4.8	KA	97 R57	63M1-4	160
1.1	870	1261	40000	5.0	KAF	97 R57	63M1-4	185
1.2	755	1102	40000	5.7				
0.26	3480	5240	26200	0.80				
0.30	2900	4562	27000	0.95				
0.34	2680	4037	27300	1.00	K	87 R57	63M1-4	120
0.38	2400	3609	27600	1.15	KF	87 R57	63M1-4	130
0.44	2070	3107	28000	1.30	KA	87 R57	63M1-4	105
0.51	1730	2728	28300	1.55	KAF	87 R57	63M1-4	120
0.58	1530	2371	28400	1.75				
0.66	1430	2088	28500	1.90				
0.74	1270	1854	28600	2.1				
0.83	1140	1657	28700	2.4				



技术参数

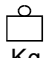
Technical Data

P ₁ = 0.12 kW								
输出转速 output speed rpm	输出扭矩 output torque Nm	减速比 ratio i	径向载荷 Fr ₂ MAX [N]	使用系数 service factor fs	减速机类型 Type	减速机型号 Gear unit	电机型号 Motor size	 Kg
0.97	970	1415	28800	2.8				
1.1	840	1229	28900	3.2	K	87 R57	63M1-4	120
1.3	725	1078	28900	3.7	KF	87 R57	63M1-4	130
1.4	610	951	29000	4.4	KA	87 R57	63M1-4	105
1.7	525	837	29000	5.2	KAF	87 R57	63M1-4	120
1.9	455	726	29000	5.9				
					K	77 R37	63M1-4	69
0.51	1840	2717	11500	0.85	KF	77 R37	63M1-4	78
0.58	1530	2370	15500	1.00	KA	77 R37	63M1-4	62
					KAF	77 R37	63M1-4	70
0.67	1440	2050	16100	1.10				
0.78	1230	1772	17300	1.25				
0.91	1050	1514	18100	1.50				
0.99	960	1388	18500	1.60	K	77 R37	63M1-4	69
1.1	840	1218	18900	1.85	KF	77 R37	63M1-4	78
1.3	740	1053	19200	2.1	KA	77 R37	63M1-4	62
1.5	645	924	19400	2.4	KAF	77 R37	63M1-4	70
1.7	570	815	19600	2.7				
1.9	450	709	19800	3.5				
2.2	395	622	19900	3.9				
1.0	960	1351	6940	0.85				
1.2	830	1171	10300	1.00				
1.3	725	1034	11100	1.15				
1.5	605	903	11900	1.35				
1.7	570	793	12100	1.45				
2.0	455	697	12600	1.80				
2.2	400	613	12800	2.0	K	67 R37	63M1-4	45
2.6	350	542	13000	2.3	KF	67 R37	63M1-4	51
2.9	330	471	13000	2.5	KA	67 R37	63M1-4	42
3.3	270	420	13000	3.0	KAF	67 R37	63M1-4	48
3.8	250	361	13000	3.3				
4.3	220	323	13000	3.8				
5.0	181	279	13000	4.5				
5.6	159	246	13000	5.2				
6.4	139	217	13000	5.9				
1.5	605	906	7590	1.00				
1.7	545	806	8060	1.10				
2.0	455	699	8630	1.30				
2.2	400	615	8870	1.50	K	57 R37	63M1-4	39
2.5	350	544	9080	1.70	KF	57 R37	63M1-4	44
2.9	325	473	9190	1.85	KA	57 R37	63M1-4	37
3.3	275	421	9390	2.2	KAF	57 R37	63M1-4	43
3.8	250	362	9470	2.4				
4.3	220	319	9570	2.8				



技术参数

Technical Data

P ₁ = 0.12 kW								
输出转速 output speed rpm	输出扭矩 output torque Nm	减速比 ratio i	径向载荷 Fr ₂ MAX [N]	使用系数 service factor fs	减速机类型 Type	减速机型号 Gear unit	电机型号 Motor size	 Kg
4.9	181	280	9690	3.3	K	57 R37	63M1-4	39
5.6	160	246	9760	3.8	KF	57 R37	63M1-4	44
6.4	141	215	9810	4.3	KA	57 R37	63M1-4	37
7.2	126	192	9850	4.8	KAF	57 R37	63M1-4	43
2.5	380	552	6170	1.05				
2.8	325	495	6840	1.25	K	47 R37	63M1-4	33
3.2	290	426	7160	1.40	KF	47 R37	63M1-4	36
3.7	245	375	7510	1.65	KA	47 R37	63M1-4	32
4.2	225	327	7620	1.75	KAF	47 R37	63M1-4	35
4.8	198	289	7780	2.0				
4.0	245	346	3540	0.80				
4.5	205	304	5570	0.95				
5.2	189	267	5760	1.05	K	37 R37	63M1-4	19
5.9	163	234	6010	1.20	KF	37 R37	63M1-4	21
6.7	143	205	6180	1.40	KA	37 R37	63M1-4	19
7.6	124	181	6300	1.60	KAF	37 R37	63M1-4	20
8.6	109	160	6400	1.85				
10	91	136	6490	2.2				
6.2	184	144.79	13000	4.5	K	67	71M2-6	34
					KF	67	71M2-6	40
					KA	67	71M2-6	32
					KAF	67	71M2-6	37
6.2	185	145.14	9680	3.3				
7.3	158	123.85	9760	3.8	K	57	71M2-6	28
8.3	138	108.29	9820	4.4	KF	57	71M2-6	33
8.8	131	102.88	9840	4.6	KA	57	71M2-6	26
10	115	90.26	9880	5.2	KAF	57	71M2-6	32
12	98	76.56	9930	6.2				
9.5	121	145.14	9870	5.0	K	57	63M1-4	28
11	103	123.85	9920	5.8	KF	57	63M1-4	33
13	90	108.29	9950	6.7	KA	57	63M1-4	26
13	85	102.88	9960	7.0	KAF	57	63M1-4	32
15	75	90.26	9990	8.0				
6.8	168	131.87	7930	2.4	K	47	71M2-6	22
7.4	155	121.48	7990	2.6	KF	47	71M2-6	26
8.6	133	104.37	8070	3.0	KA	47	71M2-6	22
					KAF	47	71M2-6	25
10	110	131.87	8140	3.7	K	47	63M1-4	22
11	101	121.48	8170	4.0	KF	47	63M1-4	26
					KA	47	63M1-4	22
					KAF	47	63M1-4	25



技术参数

Technical Data

P₁ = 0.12 kW								
--------------------------------	--	--	--	--	--	--	--	--

输出转速 output speed rpm	输出扭矩 output torque Nm	减速比 ratio i	径向载荷 Fr2MAX [N]	使用系数 service factor fs	减速机类型 Type	减速机型号 Gear unit	电机型号 Motor size	Kg
8.5	136	106.38	6230	1.50	K	37	71M2-6	16
9.2	125	97.81	6300	1.60	KF	37	71M2-6	18
11	107	83.69	6410	1.90	KA	37	71M2-6	16
12	92	72.54	6480	2.2	KAF	37	71M2-6	18
13	88	106.38	6500	2.3				
14	81	97.81	6530	2.5				
16	70	83.69	6570	2.9				
19	60	72.54	6600	3.3				
20	56	67.80	6610	3.6				
24	49	58.60	6430	4.1				
28	41	49.79	6130	4.8				
31	37	44.46	5930	5.4				
36	32	37.97	5660	6.4	K	37	63M1-4	16
39	30	35.57	5550	6.8	KF	37	63M1-4	18
46	25	29.96	5270	8.0	KA	37	63M1-4	16
48	24	28.83	5210	8.4	KAF	37	63M1-4	18
55	21	24.99	4980	9.6				
59	19	23.36	4880	10				
68	17	20.19	4660	11				
80	14	17.15	4430	13				
90	13	15.31	4280	14				
105	11	13.08	4070	15				
114	10	12.14	3970	16				

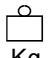
P₁ = 0.18 kW								
--------------------------------	--	--	--	--	--	--	--	--

0.09	15800	14975	74400	0.80				
0.11	13100	12440	79100	1.00				
0.12	11500	10915	80000	1.15				
0.13	10300	9819	80500	1.25				
0.16	8870	8443	81100	1.45	K	127 R77	63M2-4	470
0.18	7880	7482	81500	1.65	KF	127 R77	63M2-4	510
0.20	6920	6565	81800	1.90	KA	127 R77	63M2-4	440
0.23	5890	5804	82100	2.2	KAF	127 R77	63M2-4	480
0.26	5210	5027	82300	2.5				
0.30	4490	4423	82400	2.9				
0.34	3910	3889	82500	3.3				
0.40	3250	3311	82600	4.0				
0.16	8780	8328	65000	0.90				
0.18	7660	7270	65000	1.05	K	107 R77	63M2-4	310
0.21	6410	6184	65000	1.25	KF	107 R77	63M2-4	320
0.23	5690	5662	65000	1.40	KA	107 R77	63M2-4	280
0.26	5160	5138	65000	1.55	KAF	107 R77	63M2-4	305
0.30	4580	4359	65000	1.75				



技术参数

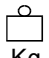
Technical Data

P ₁ = 0.18 kW								
输出转速 output speed rpm	输出扭矩 output torque Nm	减速比 ratio i	径向载荷 Fr _{2MAX} [N]	使用系数 service factor fs	减速机类型 Type	减速机型号 Gear unit	电机型号 Motor size	 Kg
0.35	4010	3810	65000	2.0	K	107 R77	63M2-4	310
0.39	3410	3358	65000	2.4	KF	107 R77	63M2-4	320
0.44	3090	2977	65000	2.6	KA	107 R77	63M2-4	280
0.51	2690	2599	65000	3.0	KAF	107 R77	63M2-4	305
0.58	2320	2286	65000	3.5				
0.28	5060	4669	39800	0.85	K	97 R57	63M2-4	180
0.32	4540	4082	40000	0.95	KF	97 R57	63M2-4	200
0.37	3940	3583	40000	1.10	KA	97 R57	63M2-4	160
0.42	3450	3108	40000	1.25	KAF	97 R57	63M2-4	185
0.48	2990	2757	40000	1.45				
0.55	2720	2419	40000	1.60				
0.62	2360	2123	40000	1.80				
0.71	2090	1856	40000	2.1				
0.81	1760	1625	40000	2.4	K	97 R57	63M2-4	180
0.92	1530	1430	40000	2.8	KF	97 R57	63M2-4	200
1.1	1420	1261	40000	3.0	KA	97 R57	63M2-4	160
1.2	1240	1102	40000	3.5	KAF	97 R57	63M2-4	185
1.4	1090	957	40000	4.0				
1.5	970	855	40000	4.4				
1.8	775	743	40000	5.6				
2.0	690	652	40000	6.2				
0.42	3440	3107	26200	0.80				
0.48	2920	2728	27000	0.90				
0.56	2570	2371	27500	1.05				
0.63	2350	2088	27700	1.15				
0.71	2090	1854	28000	1.30	K	87 R57	63M2-4	120
0.80	1870	1657	28200	1.45	KF	87 R57	63M2-4	125
0.93	1590	1415	28400	1.70	KA	87 R57	63M2-4	105
1.1	1380	1229	28600	1.95	KAF	87 R57	63M2-4	120
1.2	1200	1078	28700	2.3				
1.4	1030	951	28800	2.6				
1.6	890	837	28800	3.0				
1.8	775	726	28900	3.5				
0.87	1720	1514	14100	0.90				
0.95	1570	1388	15200	1.00				
1.1	1380	1218	16500	1.10	K	77 R37	63M2-4	69
1.2	1200	1053	17400	1.30	KF	77 R37	63M2-4	77
1.4	1050	924	18100	1.45	KA	77 R37	63M2-4	62
1.6	930	815	18600	1.65	KAF	77 R37	63M2-4	70
1.9	760	709	19100	2.0				
2.1	670	622	19300	2.3				
2.4	600	552	19500	2.6				
2.7	530	485	19600	2.9				
3.1	465	428	19800	3.3				



技术参数

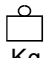
Technical Data

P ₁ = 0.18 kW								
输出转速 output speed rpm	输出扭矩 output torque Nm	减速比 ratio i	径向载荷 Fr ₂ MAX [N]	使用系数 service factor fs	减速机类型 Type	减速机型号 Gear unit	电机型号 Motor size	 Kg
3.6	410	367	19800	3.8	K	77 R37	63M2-4	69
					KF	77 R37	63M2-4	77
					KA	77 R37	63M2-4	62
					KAF	77 R37	63M2-4	70
1.7	930	793	9240	0.90	K KF KA KAF	67 R37	63M2-4	45
1.9	765	697	10800	1.05				
2.1	670	613	11500	1.20				
2.4	590	542	12000	1.40				
2.8	540	471	12200	1.50				
3.1	455	420	12600	1.80				
3.6	410	361	12800	2.0				
4.1	360	323	12900	2.3				
4.7	305	279	13000	2.7				
2.4	590	544	7690	1.00	K KF KA KAF	57 R37	63M2-4	39
2.8	535	473	8150	1.10				
3.1	460	421	8620	1.30				
3.6	410	362	8840	1.45				
4.1	360	319	9050	1.65				
4.7	305	280	9270	1.95				
5.4	270	246	9400	2.2				
6.1	235	215	9510	2.5				
6.9	210	192	9600	2.9				
7.9	182	166	9690	3.3				
3.5	410	375	5600	1.00	K KF KA KAF	47 R37	63M2-4	33
4.0	370	327	6320	1.10				
4.6	325	289	6810	1.20				
5.2	280	256	7240	1.45				
5.9	250	225	7450	1.60				
6.7	215	198	7680	1.85				
7.7	188	171	7840	2.1				
8.6	168	153	7930	2.4				
10	147	131	8020	2.7				
6.4	235	205	4860	0.85	K KF KA KAF	37 R17	63M2-4	19
7.3	205	181	5590	1.00				
8.2	180	160	5860	1.10				
9.7	151	136	6110	1.35				
10	145	127	6160	1.40				
6.0	285	144.79	13000	2.9	K KF KA KAF	67	Y71M1-6	19
7.0	245	123.54	13000	3.4				
8.1	215	108.03	13000	3.8				
8.5	205	102.62	13000	4.0				



技术参数


Technical Data

P ₁ = 0.18 kW								
输出转速 output speed rpm	输出扭矩 output torque Nm	减速比 ratio i	径向载荷 Fr ₂ MAX [N]	使用系数 service factor fs	减速机类型 Type	减速机型号 Gear unit	电机型号 Motor size	 Kg
3.6	410	367	19800	3.8	K	77 R37	63M2-4	69
					KF	77 R37	63M2-4	77
					KA	77 R37	63M2-4	62
					KAF	77 R37	63M2-4	70
1.7	930	793	9240	0.90	K KF KA KAF	67 R37	63M2-4	45
1.9	765	697	10800	1.05				
2.1	670	613	11500	1.20				
2.4	590	542	12000	1.40				
2.8	540	471	12200	1.50				
3.1	455	420	12600	1.80				
3.6	410	361	12800	2.0				
4.1	360	323	12900	2.3				
4.7	305	279	13000	2.7				
2.4	590	544	7690	1.00	K KF KA KAF	57 R37	63M2-4	39
2.8	535	473	8150	1.10				
3.1	460	421	8620	1.30				
3.6	410	362	8840	1.45				
4.1	360	319	9050	1.65				
4.7	305	280	9270	1.95				
5.4	270	246	9400	2.2				
6.1	235	215	9510	2.5				
6.9	210	192	9600	2.9				
7.9	182	166	9690	3.3				
3.5	410	375	5600	1.00	K KF KA KAF	47 R37	63M2-4	33
4.0	370	327	6320	1.10				
4.6	325	289	6810	1.20				
5.2	280	256	7240	1.45				
5.9	250	225	7450	1.60				
6.7	215	198	7680	1.85				
7.7	188	171	7840	2.1				
8.6	168	153	7930	2.4				
10	147	131	8020	2.7				
6.4	235	205	4860	0.85	K KF KA KAF	37 R17	63M2-4	19
7.3	205	181	5590	1.00				
8.2	180	160	5860	1.10				
9.7	151	136	6110	1.35				
10	145	127	6160	1.40				
6.0	285	144.79	13000	2.9	K KF KA KAF	67	71M1-6	19
7.0	245	123.54	13000	3.4				
8.1	215	108.03	13000	3.8				
8.5	205	102.62	13000	4.0				



技术参数

Technical Data

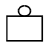
P ₁ = 0.18 kW								
输出转速 output speed rpm	输出扭矩 output torque Nm	减速比 ratio i	径向载荷 Fr ₂ MAX [N]	使用系数 service factor fs	减速机类型 Type	减速机型号 Gear unit	电机型号 Motor size	 Kg
9.1	189	144.79	13000	5.1	K	67	63M2-4	34
11	161	123.54	13000	5.8	KF	67	63M2-4	40
12	141	108.03	13000	4.4	KA	67	63M2-4	32
					KAF	67	63M2-4	37
6.0	285	145.14	9340	2.1	K	57	71M1-6	29
7.0	245	123.85	9480	2.5	KF	57	71M1-6	34
8.0	215	108.29	9590	2.8	KA	57	71M1-6	27
8.5	205	102.88	9620	3.0	KAF	57	71M1-6	33
9.6	178	90.26	9700	3.4				
9.1	189	145.14	9670	3.2				
11	161	123.85	9750	3.7	K	57	63M2-4	28
12	141	108.29	9810	4.3	KF	57	63M2-4	33
13	134	102.88	9830	4.5	KA	57	63M2-4	26
15	118	90.26	9880	5.1	KAF	57	63M2-4	32
17	100	76.56	9920	6.0				
6.6	260	131.87	7380	1.55	K	47	71M1-6	23
7.2	240	121.48	7530	1.65	KF	47	71M1-6	26
8.3	205	104.37	7740	1.95	KA	47	71M1-6	22
9.6	180	90.86	7880	2.2	KAF	47	71M1-6	25
10	168	85.12	7930	2.4				
10	172	131.87	7910	2.3	K	47	63M2-4	22
11	158	121.48	7970	2.5	KF	47	63M2-4	26
13	136	104.37	8060	2.9	KA	47	63M2-4	22
15	118	90.86	8120	3.4	KAF	47	63M2-4	25
16	111	85.12	8140	3.6				
8.2	210	106.38	5520	0.95	K	37	71M1-6	17
8.9	193	97.81	5710	1.05	KF	37	71M1-6	19
10	165	83.69	5990	1.20	KA	37	71M1-6	17
12	143	72.54	6170	1.40	KAF	37	71M1-6	18
12	139	106.38	6210	1.45				
14	127	97.81	6280	1.55				
16	109	83.69	6400	1.85				
18	95	72.54	6470	2.1				
19	88	67.80	6500	2.3				
23	76	58.60	6280	2.6	K	37	63M2-4	16
27	65	49.79	6010	3.1	KF	37	63M2-4	18
30	58	44.46	5830	3.5	KA	37	63M2-4	16
35	49	37.97	5580	4.1	KAF	37	63M2-4	18
37	46	35.57	5480	4.3				
44	39	29.96	5220	5.1				
46	38	28.83	5160	5.3				
53	33	24.99	4950	6.2				
57	30	23.36	4850	6.4				



技术参数

Technical Data

P₁ = 0.18 kW

输出转速 output speed rpm	输出扭矩 output torque Nm	减速比 ratio i	径向载荷 Fr _{2MAX} [N]	使用系数 service factor fs	减速机类型 Type	减速机型号 Gear unit	电机型号 Motor size	 Kg
65	26	20.19	4650	7.0				
77	22	17.15	4430	8.1				
86	20	15.31	4280	8.8	K	37	63M2-4	16
101	17	13.08	4080	9.7	KF	37	63M2-4	18
109	16	12.14	3980	10	KA	37	63M2-4	16
126	14	10.49	3810	12	KAF	37	63M2-4	18
148	12	8.91	3620	14				
166	10	7.96	3490	15				

P₁ = 0.25kW

0.13	15200	9819	75600	0.85				
0.15	13000	8443	79200	1.00				
0.17	11600	7482	79900	1.10				
0.20	10200	6565	80600	1.30	K	127 R77	71M1-4	470
0.22	8750	5804	81200	1.50	KF	127 R77	71M1-4	510
0.26	7690	5027	81600	1.70	KA	127 R77	71M1-4	440
0.29	6670	4423	81900	1.95	KAF	127 R77	71M1-4	480
0.33	5830	3889	82100	2.2				
0.39	4880	3311	82300	2.7				
0.21	9460	6184	65000	0.85				
0.23	8480	5662	65000	0.95				
0.25	7700	5138	65000	1.05				
0.30	6730	4359	65000	1.20	K	107 R77	71M1-4	310
0.34	5880	3810	65000	1.35	KF	107 R77	71M1-4	320
0.39	5060	3358	65000	1.60	KA	107 R77	71M1-4	285
0.44	4550	2977	65000	1.75	KAF	107 R77	71M1-4	305
0.50	3980	2599	65000	2.0				
0.57	3450	2286	65000	2.3				
0.67	2920	1939	65000	2.7				
0.76	2680	1713	65000	3.0	K	107 R77	71M1-4	310
0.84	2430	1554	65000	3.3	KF	107 R77	71M1-4	320
0.97	2090	1336	65000	3.8	KA	107 R77	71M1-4	285
					KAF	107 R77	71M1-4	305
0.42	4990	3108	39900	0.85				
0.47	4360	2757	40000	1.00				
0.54	3930	2419	40000	1.10				
0.61	3420	2123	40000	1.25	K	97 R57	71M1-4	180
0.70	3020	1856	40000	1.40	KF	97 R57	71M1-4	200
0.80	2580	1625	40000	1.65	KA	97 R57	71M1-4	160
0.91	2240	1430	40000	1.90	KAF	97 R57	71M1-4	185
1.0	2050	1261	40000	2.1				
1.2	1790	1102	40000	2.4				
1.4	1570	957	40000	2.7				



技术参数

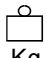
Technical Data

P ₁ = 0.25kW												
输出转速 output speed rpm	输出扭矩 output torque Nm	减速比 ratio i	径向载荷 Fr ₂ MAX [N]	使用系数 service factor fs	减速机类型 Type	减速机型号 Gear unit	电机型号 Motor size	重量 Kg				
1.5	1400	855	40000	3.1	K	97 R57	71M1-4	180				
					KF	97 R57	71M1-4	200				
					KA	97 R57	71M1-4	160				
					KAF	97 R57	71M1-4	185				
0.62	3390	2088	26300	0.80	K KF KA KAF	87 R57	71M1-4	120				
0.70	3010	1854	26900	0.90								
0.78	2700	1657	27300	1.00								
0.92	2300	1415	27800	1.15								
1.1	2000	1229	28100	1.35								
1.2	1740	1078	28300	1.55								
1.4	1510	951	28500	1.80								
1.6	1310	837	28600	2.1								
1.8	1140	726	28700	2.4								
2.0	1010	638	28800	2.7								
1.2	1730	1053	14000	0.90					K KF KA KAF	77 R37	71M1-4	70
1.4	1520	924	15600	1.00								
1.6	1340	815	16700	1.15								
1.8	1120	709	17800	1.40								
2.1	980	622	18400	1.60								
2.4	880	552	18700	1.75								
2.7	770	485	19100	2.0								
3.0	680	428	19300	2.3								
3.5	595	367	19500	2.6								
4.0	525	328	19600	2.9								
4.5	470	290	19700	3.3								
5.2	400	252	19900	3.9								
5.9	355	221	19900	4.4								
6.7	310	195	20000	5.0								
7.5	275	175	20000	5.7								
2.1	980	613	5690	0.85	K KF KA KAF	67 R37	71M1-4	46				
2.4	860	542	9920	0.95								
2.8	775	471	10700	1.05								
3.1	665	420	11500	1.25								
3.6	590	361	11900	1.40								
4.0	525	323	12300	1.55								
4.7	445	279	12700	1.85								
5.3	390	246	12800	2.1								
6.0	345	217	13000	2.4								
3.1	670	421	4200	0.90	K KF KA KAF	57 R37	71M1-4	40				
3.6	590	362	7690	1.00								
4.1	520	319	8260	1.15								
4.7	445	280	8680	1.35								
5.3	390	246	8920	1.55								
6.0	345	215	9110	1.75								



技术参数

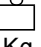
Technical Data

P ₁ = 0.25kW								
输出转速 output speed rpm	输出扭矩 output torque Nm	减速比 ratio i	径向载荷 Fr _{2MAX} [N]	使用系数 service factor fs	减速机类型 Type	减速机型号 Gear unit	电机型号 Motor size	 Kg
6.8	305	192	9260	1.95				
7.8	265	166	9410	2.3	K	57 R37	71M1-4	40
9.0	230	145	9530	2.6	KF	57 R37	71M1-4	45
10	210	129	9600	2.9	KA	57 R37	71M1-4	38
12	178	111	9700	3.4	KAF	57 R37	71M1-4	43
13	156	97	9770	3.8				
4.4	540	154.02	19600	2.9	K	77	80M2-8	65
5.0	475	135.28	19700	3.3	KF	77	80M2-8	73
5.3	450	128.52	19800	3.4	KA	77	80M2-8	58
6.0	400	113.56	19900	3.9	KAF	77	80M2-8	66
4.6	520	192.18	19700	2.8	K	77	71M2-6	61
4.9	485	179.37	19700	3.0	KF	77	71M2-6	69
5.7	420	154.02	19800	3.7	KA	77	71M2-6	54
6.5	365	135.28	19900	4.2	KAF	77	71M2-6	62
5.5	435	123.54	12700	1.90	K	67	80M2-8	39
6.3	380	108.03	12900	2.2	KF	67	80M2-8	45
6.6	360	102.62	12900	2.3	KA	67	80M2-8	37
7.5	315	90.04	13000	2.6	KAF	67	80M2-8	42
6.1	395	144.79	12800	2.1	K	67	71M2-6	36
7.1	335	123.54	13000	2.5	KF	67	71M2-6	42
8.2	295	108.03	13000	2.8	KA	67	71M2-6	34
8.6	280	102.62	13000	3.0	KAF	67	71M2-6	39
9.0	265	144.79	13000	3.1	K	67	71M1-4	35
11	225	123.54	13000	3.6	KF	67	71M1-4	40
12	198	108.03	13000	4.1	KA	67	71M1-4	32
13	189	102.62	13000	4.4	KAF	67	71M1-4	38
6.1	395	145.14	8910	1.50				
7.1	335	123.85	9150	1.80	K	57	71M2-6	30
8.1	295	108.29	9310	2.0	KF	57	71M2-6	35
8.6	280	102.88	9360	2.2	KA	57	71M2-6	28
9.8	245	90.26	9480	2.5	KAF	57	71M2-6	34
11	210	76.56	9610	2.9				
9.0	265	145.14	9410	2.3				
11	225	123.85	9540	2.6	K	57	71M1-4	29
12	199	108.29	9640	3.0	KF	57	71M1-4	34
13	189	102.88	9670	3.2	KA	57	71M1-4	27
14	166	90.26	9740	3.6	KAF	57	71M1-4	33
17	141	76.56	9810	4.3				



技术参数

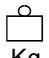
Technical Data

P ₁ = 0.25kW								
输出转速 output speed rpm	输出扭矩 output torque Nm	减速比 ratio i	径向载荷 Fr _{2MAX} [N]	使用系数 service factor fs	减速机类型 Type	减速机型号 Gear unit	电机型号 Motor size	 Kg
6.7	285	104.37	7210	1.40	K	47	71M2-6	25
7.2	245	90.86	7480	1.60	KF	47	71M2-6	28
8.4	230	85.12	7590	1.75	KA	47	71M2-6	24
9.7	360	131.87	6470	1.10	KAF	47	71M2-6	27
10	330	121.48	6780	1.20				
<hr/>								
9.9	240	131.87	7510	1.65	K	47	71M1-4	23
11	225	121.48	7640	1.80	KF	47	71M1-4	26
12	192	104.37	7820	2.1	KA	47	71M1-4	22
14	167	90.86	7930	2.4	KAF	47	71M1-4	25
15	156	85.12	7980	2.6				
<hr/>								
11	225	83.69	5300	0.90	K	37	71M2-6	18
12	197	72.54	5680	1.00	KF	37	71M2-6	20
13	184	67.80	5810	1.10	KA	37	71M2-6	17
15	159	58.60	6050	1.25	KAF	37	71M2-6	19
18	135	49.79	6230	1.50				
<hr/>								
12	195	106.38	5690	1.00				
13	180	97.81	5860	1.10				
16	154	83.69	6090	1.30				
18	133	72.54	6250	1.50				
19	125	67.80	6230	1.60				
22	108	58.60	6030	1.85				
26	91	49.79	5810	2.2				
29	82	44.46	5650	2.5				
34	70	37.97	5430	2.9				
37	65	35.57	5340	3.1	K	37	71M1-4	17
43	55	29.96	5100	3.6	KF	37	71M1-4	19
45	53	28.83	5050	3.8	KA	37	71M1-4	17
52	46	24.99	4860	4.4	KAF	37	71M1-4	18
56	43	23.36	4770	4.6				
64	37	20.19	4580	5.0				
76	32	17.15	4370	5.7				
85	28	15.31	4230	6.2				
99	24	13.08	4030	6.9				
107	22	12.14	3940	7.2				
124	19	10.49	3780	8.3				
146	16	8.91	3590	9.8				
163	15	7.96	3470	11				
191	13	6.80	3310	12				
204	12	6.37	3240	12				



技术参数

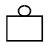
Technical Data

P ₁ = 0.37kW								
输出转速 output speed rpm	输出扭矩 output torque Nm	减速比 ratio i	径向载荷 Fr _{2MAX} [N]	使用系数 service factor fs	减速机类型 Type	减速机型号 Gear unit	电机型号 Motor size	 Kg
0.18	16600	7482	72700	0.80	K	127 R77	71M2-4	470
0.21	14500	6565	76900	0.90	KF	127 R77	71M2-4	510
0.24	12600	5804	79400	1.05	KA	127 R77	71M2-4	445
0.27	11000	5027	80200	1.20	KAF	127 R77	71M2-4	480
0.31	9610	4423	80800	1.35				
0.35	8420	3889	81300	1.55				
0.42	7080	3311	81800	1.85				
0.72	4280	1926	82400	3.0	K	127 R77	71M2-4	470
0.79	3900	1757	82500	3.3	KF	127 R77	71M2-4	510
0.90	3390	1541	82600	3.8	KA	127 R77	71M2-4	445
					KAF	127 R77	71M2-4	480
0.36	8420	3810	65000	0.95				
0.41	7300	3358	65000	1.10	K	107 R77	71M2-4	310
0.46	6540	2977	65000	1.20	KF	107 R77	71M2-4	325
0.53	5710	2599	65000	1.40	KA	107 R77	71M2-4	285
0.60	4970	2286	65000	1.60	KAF	107 R77	71M2-4	305
0.71	4210	1939	65000	1.90				
0.81	3830	1713	65000	2.1	K	107 R77	71M2-4	310
0.89	3480	1554	65000	2.3	KF	107 R77	71M2-4	320
1.0	2990	1336	65000	2.7	KA	107 R77	71M2-4	280
1.2	2610	1166	65000	3.1	KAF	107 R77	71M2-4	305
0.65	4860	2123	40000	0.90				
0.74	4270	1856	40000	1.00				
0.85	3670	1625	40000	1.15				
0.96	3200	1430	40000	1.35	K	97 R57	71M2-4	180
1.1	2900	1261	40000	1.50	KF	97 R57	71M2-4	200
1.2	2540	1102	40000	1.70	KA	97 R57	71M2-4	160
1.4	2220	957	40000	1.95	KAF	97 R57	71M2-4	185
1.6	1990	855	40000	2.2				
1.9	1640	743	40000	2.6				
2.1	1450	652	40000	3.0				
2.4	1310	573	40000	3.3				
0.97	3250	1415	26500	0.85				
1.1	2820	1229	27100	0.95				
1.3	2470	1078	27600	1.10				
1.4	2150	951	27900	1.25	K	87 R57	71M2-4	120
1.7	1880	837	28200	1.45	KF	87 R57	71M2-4	130
1.9	1630	726	28400	1.65	KA	87 R57	71M2-4	110
2.2	1440	638	28500	1.85	KAF	87 R57	71M2-4	120
2.5	1260	562	28600	2.2				
2.9	1060	474	28800	2.6				
3.2	950	426	28800	2.8				
3.7	830	373	28900	3.2				



技术参数

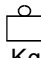
Technical Data

P ₁ = 0.37kW								
输出转速 output speed rpm	输出扭矩 output torque Nm	减速比 ratio i	径向载荷 Fr ₂ MAX [N]	使用系数 service factor fs	减速机类型 Type	减速机型号 Gear unit	电机型号 Motor size	 Kg
1.7	1890	815	7450	0.80				
1.9	1590	709	15100	0.95				
2.2	1400	622	16400	1.10				
2.5	1250	552	17200	1.25				
2.9	1100	485	17900	1.40				
3.2	970	428	18400	1.60	K	77 R37	71M2-4	71
3.8	840	367	18900	1.85	KF	77 R37	71M2-4	73
4.2	750	328	19100	2.1	KA	77 R37	71M2-4	69
4.8	665	290	19400	2.3	KAF	77 R37	71M2-4	71
5.5	570	252	19600	2.7				
6.2	500	221	19700	3.1				
7.1	445	195	19800	3.5				
7.9	390	175	19900	4.0				
9.0	345	154	19900	4.5				
3.3	950	420	8130	0.85				
3.8	840	361	10200	1.00				
4.3	745	323	10900	1.10				
5.0	630	279	11700	1.30	K	67 R37	71M2-4	47
5.6	555	246	12100	1.50	KF	67 R37	71M2-4	52
6.4	495	217	12400	1.65	KA	67 R37	71M2-4	44
7.2	435	191	12700	1.90	KAF	67 R37	71M2-4	50
8.3	375	166	12900	2.2				
9.6	330	144	13000	2.5				
11	280	122	13000	2.9				
4.9	635	280	7350	0.95				
5.6	555	246	7980	1.10				
6.4	490	215	8460	1.20	K	57 R37	71M2-4	41
7.2	435	192	8720	1.40	KF	57 R37	71M2-4	45
8.3	380	166	8980	1.60	KA	57 R37	71M2-4	39
9.6	330	145	9170	1.80	KAF	57 R37	71M2-4	44
11	300	129	9290	2.0				
12	255	111	9460	2.4				
14	225	97	9560	2.7				
3.9	910	174.19	28800	3.0	K	87	90S-8	105
4.1	850	164.34	28900	3.2	KF	87	90S-8	115
4.6	765	147.32	28900	3.5	KA	87	90S-8	94
					KAF	87	90S-8	105
4.6	775	197.37	28900	3.5	K	87	80M1-6	99
5.2	685	174.19	28900	4.0	KF	87	80M1-6	110
					KA	87	80M1-6	87
					KAF	87	80M1-6	100



技术参数

Technical Data

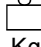
P ₁ = 0.37kW								
输出转速 output speed rpm	输出扭矩 output torque Nm	减速比 ratio i	径向载荷 Fr ₂ MAX [N]	使用系数 service factor fs	减速机类型 Type	减速机型号 Gear unit	电机型号 Motor size	 Kg
5.0	705	135.28	19300	2.2	K	77	90S-8	70
5.3	670	128.52	19300	2.3	KF	77	90S-8	78
6.0	590	113.56	19500	2.6	KA	77	90S-8	63
7.0	505	97.05	19700	3.1	KAF	77	90S-8	71
5.8	605	154.02	19500	2.6	K	77	80M1-6	63
6.7	530	135.28	19600	2.9	KF	77	80M1-6	71
7.0	505	128.52	19700	3.1	KA	77	80M1-6	56
7.9	445	113.56	19800	3.5	KAF	77	80M1-6	64
7.2	490	192.18	19700	3.0	K	77	71M2-4	61
7.7	460	179.37	19800	3.2	KF	77	71M2-4	69
9.0	395	154.02	19900	3.9	KA	77	71M2-4	54
					KAF	77	71M2-4	62
6.3	560	108.03	12100	1.45	K	67	90S-8	44
6.6	535	102.62	12300	1.55	KF	67	90S-8	50
7.5	470	90.04	12600	1.75	KA	67	90S-8	42
					KAF	67	90S-8	47
7.3	485	123.54	12500	1.70	K	67	80M1-6	38
8.3	425	108.03	12700	1.95	KF	67	80M1-6	44
8.8	405	102.62	12800	2.0	KA	67	80M1-6	36
10	355	90.04	13000	2.3	KAF	67	80M1-6	41
9.5	370	144.79	12900	2.2	K	67	71M2-4	36
11	315	123.54	13000	2.6	KF	67	71M2-4	42
13	275	108.03	13000	3.0	KA	67	71M2-4	34
15	230	90.04	13000	3.6	KAF	67	71M2-4	39
18	196	76.37	13000	4.2				
7.3	485	123.85	8490	1.25	K	57	80M1-6	32
8.3	425	108.29	8770	1.40	KF	57	80M1-6	37
8.8	405	102.88	8870	1.50	KA	57	80M1-6	30
10	355	90.26	9070	1.70	KAF	57	80M1-6	36
12	300	76.56	9280	2.0				
13	270	69.12	9390	2.2				
9.5	370	145.14	9000	1.60	K	57	71M2-4	30
11	315	123.85	9220	1.90	KF	57	71M2-4	38
13	275	108.29	9370	2.2	KA	57	71M2-4	28
13	265	102.88	9420	2.3	KAF	57	71M2-4	34
15	230	90.26	9530	2.6				
18	196	76.56	9650	3.1				
20	177	69.12	9700	3.4				



技术参数

Technical Data

P₁ = 0.37kW

输出转速 output speed rpm	输出扭矩 output torque Nm	减速比 ratio i	径向载荷 Fr _{2MAX} [N]	使用系数 service factor fs	减速机类型 Type	减速机型号 Gear unit	电机型号 Motor size	 Kg
8.6	410	104.37	5490	1.00	K	47	80M1-6	25
9.9	355	90.86	6480	1.10	KF	47	80M1-6	28
11	335	85.12	6730	1.20	KA	47	80M1-6	24
12	295	75.20	7100	1.35	KAF	47	80M1-6	27
10	340	131.87	6690	1.20				
11	310	121.48	6960	1.30				
13	265	104.37	7330	1.50	K	47	71M2-4	25
15	235	90.86	7580	1.70	KF	47	71M2-4	28
16	220	85.12	7670	1.85	KA	47	71M2-4	24
18	193	75.20	7810	2.1	KAF	47	71M2-4	27
20	179	69.84	7880	2.2				
22	162	63.30	7960	2.5				
14	250	97.81	2520	0.80				
16	215	83.69	5470	0.95				
19	186	72.54	5690	1.10				
20	174	67.80	5630	1.15				
24	150	58.60	5510	1.35				
28	128	49.79	5350	1.55				
31	114	44.46	5230	1.75				
36	97	37.97	5060	2.1				
39	91	35.57	4990	2.2				
46	77	29.96	4800	2.6				
48	74	28.83	4750	2.7	K	37	71M2-4	18
55	64	24.99	4590	3.1	KF	37	71M2-4	20
59	60	23.36	4510	3.3	KA	37	71M2-4	17
68	52	20.19	4350	3.6	KAF	37	71M2-4	19
80	44	17.15	4160	4.1				
90	39	15.31	4040	4.5				
105	34	13.08	3860	4.9				
114	31	12.14	3780	5.1				
132	27	10.49	3630	6.0				
155	23	8.91	3460	7.0				
173	20	7.96	3350	7.6				
203	17	6.80	3190	8.6				
217	16	6.37	3130	8.9				
257	14	5.36	2970	10				

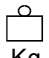
P₁ = 0.55kW

0.08	55000	16978	190000	0.90				
0.10	46200	14272	190000	1.10				
0.10	42000	13116	190000	1.20	K	187 R97	80M1-4	1760
0.12	36700	11647	190000	1.35	KH	187 R97	80M1-4	1700
0.19	23800	7343	190000	2.1				



技术参数

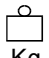
Technical Data

P ₁ = 0.55kW								
输出转速 output speed rpm	输出扭矩 output torque Nm	减速比 ratio i	径向载荷 Fr2MAX [N]	使用系数 service factor fs	减速机类型 Type	减速机型号 Gear unit	电机型号 Motor size	 Kg
0.12	37500	11573	150000	0.85				
0.13	33300	10264	150000	0.95				
0.16	27900	8628	150000	1.15	K	167 R97	80M1-4	1180
0.21	21200	6562	150000	1.50	KH	167 R97	80M1-4	1140
0.25	16900	5355	150000	1.90				
0.33	13100	4079	150000	2.5				
0.20	22300	6881	109700	0.80	K	157 R97	80M1-4	790
0.23	19200	5931	111600	0.95	KF	157 R97	80M1-4	870
0.34	12900	3979	114400	1.40	KA	157 R97	80M1-4	750
0.45	9880	3051	115300	1.80	KAF	157 R97	80M1-4	810
0.31	14900	4423	76100	0.85	K	127 R77	80M1-4	475
0.35	13100	3889	79100	1.00	KF	127 R77	80M1-4	520
0.41	11100	3311	80200	1.20	KA	127 R77	80M1-4	445
0.45	10000	3009	80700	1.30	KAF	127 R77	80M1-4	480
0.52	8590	2607	81200	1.50				
0.71	6620	1926	81900	1.95				
0.77	6040	1757	82100	2.2	K	127 R77	80M1-4	470
0.88	5270	1541	82200	2.5	KF	127 R77	80M1-4	510
1.0	4610	1342	82400	2.8	KA	127 R77	80M1-4	445
1.2	4020	1177	82500	3.2	KAF	127 R77	80M1-4	480
1.3	3520	1025	82600	3.7				
0.46	10100	2977	65000	0.80	K	107 R77	80M1-4	315
0.52	8830	2599	65000	0.90	KF	107 R77	80M1-4	325
0.59	7720	2286	65000	1.05	KA	107 R77	80M1-4	285
0.70	6540	1939	65000	1.20	KAF	107 R77	80M1-4	310
0.79	5920	1713	65000	1.35				
0.87	5370	1554	65000	1.50				
1.0	4610	1336	65000	1.75	K	107 R77	80M1-4	310
1.2	4030	1166	65000	2.0	KF	107 R77	80M1-4	325
1.3	3460	1030	65000	2.3	KA	107 R77	80M1-4	285
1.5	3010	904	65000	2.7	KAF	107 R77	80M1-4	310
1.7	2730	793	65000	2.9				
1.9	2380	696	65000	3.4				
2.2	2050	615	65000	3.9				
0.95	4940	1430	40000	0.85				
1.1	4440	1261	40000	0.95				
1.2	3870	1102	40000	1.10	K	97 R57	80M1-4	180
1.4	3400	957	40000	1.25	KF	97 R57	80M1-4	205
1.6	3040	855	40000	1.40	KA	97 R57	80M1-4	165
1.8	2550	743	40000	1.70	KAF	97 R57	80M1-4	190
2.1	2250	652	40000	1.90				
2.4	2020	573	40000	2.1				



技术参数

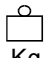
Technical Data

P ₁ = 0.55kW								
输出转速 output speed rpm	输出扭矩 output torque Nm	减速比 ratio i	径向载荷 Fr ₂ MAX [N]	使用系数 service factor fs	减速机类型 Type	减速机型号 Gear unit	电机型号 Motor size	 Kg
2.7	1720	504	40000	2.5	K	97 R57	80M1-4	180
3.1	1480	437	40000	2.9	KF	97 R57	80M1-4	205
3.6	1320	382	40000	3.3	KA	97 R57	80M1-4	165
4.5	1070	305	40000	4.0	KAF	97 R57	80M1-4	190
1.4	3300	951	26400	0.80				
1.6	2890	837	27000	0.95				
1.9	2510	726	27500	1.10				
2.1	2220	638	27800	1.20				
2.4	1940	562	28100	1.40				
2.9	1640	474	28400	1.65	K	87 R57	80M1-4	120
3.2	1470	426	28500	1.85	KF	87 R57	80M1-4	130
3.6	1290	373	28600	2.1	KA	87 R57	80M1-4	110
4.1	1130	330	28700	2.4	KAF	87 R57	80M1-4	125
4.6	1010	294	28800	2.7				
5.4	870	250	28800	3.1				
5.8	820	236	28900	3.3				
6.8	695	201	28900	3.9				
2.8	1690	485	14300	0.90				
3.2	1490	428	15800	1.05				
3.7	1290	367	17000	1.20				
4.2	1150	328	17700	1.35	K	77 R37	80M1-4	73
4.7	1020	290	18200	1.50	KF	77 R37	80M1-4	81
5.4	880	252	18700	1.75	KA	77 R37	80M1-4	65
6.2	770	221	19100	2.0	KAF	77 R37	80M1-4	73
7.0	680	195	19300	2.3				
7.8	605	175	19500	2.6				
8.8	535	154	19600	2.9				
4.9	970	279	6400	0.85				
5.5	850	246	9990	0.95				
6.2	760	217	10800	1.10	K	67 R37	80M1-4	49
7.1	670	191	11500	1.25	KF	67 R37	80M1-4	54
8.2	575	166	12000	1.40	KA	67 R37	80M1-4	46
9.4	505	144	12400	1.60	KAF	67 R37	80M1-4	52
11	430	122	12700	1.90				
7.1	670	192	4080	0.90				
8.2	580	166	7800	1.05	K	57 R37	80M1-4	49
9.4	510	145	8360	1.20	KF	57 R37	80M1-4	54
11	455	129	8630	1.30	KA	57 R37	80M1-4	46
12	390	111	8930	1.55	KAF	57 R37	80M1-4	52
14	340	97	9120	1.75				



技术参数

Technical Data

P ₁ = 0.55kW								
输出转速 output speed rpm	输出扭矩 output torque Nm	减速比 ratio i	径向载荷 Fr ₂ MAX [N]	使用系数 service factor fs	减速机类型 Type	减速机型号 Gear unit	电机型号 Motor size	 Kg
4.6	1140	147.32	28700	2.4	K	87	90L-8	105
3.9	1350	174.19	28600	2.0	KF	87	90L-8	115
4.1	1270	164.34	28600	2.1	KA	87	90L-8	95
					KAF	87	90L-8	110
4.6	1150	197.37	28700	2.3	K	87	80M2-6	100
5.2	1020	174.19	28800	2.7	KF	87	80M2-6	110
5.5	960	164.34	28800	2.8	KA	87	80M2-6	89
6.1	860	147.32	28900	3.1	KAF	87	80M2-6	100
5.0	1040	135.28	18100	1.50	K	77	90L-8	71
5.3	990	128.52	18300	1.55	KF	77	90L-8	79
6.0	880	113.56	18700	1.75	KA	77	90L-8	64
7.0	750	97.05	19100	2.1	KAF	77	90L-8	72
5.8	900	154.02	18700	1.70	K	77	80M2-6	65
6.7	790	135.28	19000	1.95	KF	77	80M2-6	73
7.0	750	128.52	19100	2.1	KA	77	80M2-6	58
7.9	665	113.56	19400	2.3	KAF	77	80M2-6	66
8.8	595	154.02	19500	2.6	K	77	80M1-4	63
10	520	135.28	19700	3.0	KF	77	80M1-4	71
11	495	128.52	19700	3.1	KA	77	80M1-4	56
12	440	113.56	19800	3.5	KAF	77	80M1-4	64
14	375	97.05	19900	4.1				
7.3	720	123.54	11100	1.15	K	67	80M2-6	39
8.3	630	108.03	11700	1.30	KF	67	80M2-6	45
8.8	600	102.62	11900	1.35	KA	67	80M2-6	37
10	525	90.04	12300	1.55	KAF	67	80M2-6	42
12	445	76.37	12600	1.85				
11	475	123.54	12500	1.70	K	67	80M1-4	38
13	415	108.03	12800	1.95	KF	67	80M1-4	44
15	350	90.04	13000	2.4	KA	67	80M1-4	36
18	295	76.37	13000	2.8	KAF	67	80M1-4	41
8.3	630	108.29	7360	0.95	K	57	80M2-6	33
8.8	600	102.88	7630	1.00	KF	57	80M2-6	31
10	525	90.26	8220	1.15	KA	57	80M2-6	38
12	445	76.56	8670	1.35	KAF	57	80M2-6	37
13	405	69.12	8870	1.50				
15	355	60.81	9070	1.70				
16	335	57.42	9150	1.80				



技术参数

Technical Data

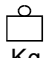
P ₁ = 0.55kW								
输出转速 output speed rpm	输出扭矩 output torque Nm	减速比 ratio i	径向载荷 Fr _{2MAX} [N]	使用系数 service factor fs	减速机类型 Type	减速机型号 Gear unit	电机型号 Motor size	Kg
11	480	123.85	8520	1.25				
13	420	108.29	8800	1.45				
14	395	102.88	8890	1.50	K	57	80M1-4	32
15	350	90.26	9100	1.70	KF	57	80M1-4	37
18	295	76.56	9300	2.0	KA	57	80M1-4	30
20	265	69.12	9410	2.3	KAF	57	80M1-4	36
22	235	60.81	9520	2.6				
24	220	57.42	9560	2.7				
13	405	104.37	5880	1.00				
15	350	90.86	6550	1.15				
16	330	85.12	6790	1.20	K	47	80M1-4	27
18	290	75.20	7150	1.40	KF	47	80M1-4	30
19	270	69.84	7310	1.50	KA	47	80M1-4	26
21	245	63.30	7500	1.65	KAF	47	80M1-4	29
24	220	56.83	7660	1.80				
28	189	48.95	7830	2.1				
30	178	46.03	7880	2.3				
23	225	58.60	4850	0.90				
27	192	49.79	4790	1.05				
31	172	44.46	4740	1.15				
36	147	37.97	4640	1.35				
38	137	35.57	4600	1.45				
45	116	29.96	4470	1.75				
47	111	28.83	4440	1.80				
54	97	24.99	4320	2.1				
58	90	23.36	4260	2.2	K	37	80M1-4	20
67	78	20.19	4130	2.4	KF	37	80M1-4	22
79	66	17.15	3980	2.7	KA	37	80M1-4	19
89	59	15.31	3880	3.0	KAF	37	80M1-4	21
104	51	13.08	3730	3.3				
112	47	12.14	3660	3.4				
130	41	10.49	3520	4.0				
153	34	8.91	3370	4.7				
171	31	7.96	3270	5.1				
200	26	6.80	3130	5.7				
214	25	6.37	3070	5.9				
254	21	5.36	2920	6.8				
342	15	3.98	2680	8.1				

P ₁ = 0.75kW								
0.11	58000	13116	190000	0.85				
0.12	50900	11647	190000	1.00	K	187 R97	80M2-4	1770
0.19	32700	7343	190000	1.55	KH	187 R97	80M2-4	1700
0.20	29900	6747	190000	1.65				
0.23	26200	5991	190000	1.90				



技术参数

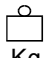
Technical Data

P ₁ = 0.75kW								
输出转速 output speed rpm	输出扭矩 output torque Nm	减速比 ratio i	径向载荷 Fr _{2MAX} [N]	使用系数 service factor fs	减速机类型 Type	减速机型号 Gear unit	电机型号 Motor size	 Kg
0.16	38500	8628	150000	0.85				
0.21	29300	6562	150000	1.10	K	167 R97	80M2-4	1180
0.26	23400	5355	150000	1.35	KH	167 R97	80M2-4	1150
0.34	18100	4079	150000	1.75				
0.41	15100	3376	150000	2.1				
0.35	17700	3979	112300	1.00	K	157 R97	80M2-4	790
0.45	13600	3051	114100	1.30	KF	157 R97	80M2-4	870
0.83	7490	1659	115900	2.4	KA	157 R97	80M2-4	750
1.0	6040	1365	116200	3.0	KAF	157 R97	80M2-4	810
0.42	15100	3311	75700	0.85				
0.46	13700	3009	78600	0.95				
0.53	11800	2607	79800	1.10				
0.72	9010	1926	81100	1.45	K	127 R77	80M2-4	475
0.79	8220	1757	81400	1.60	KF	127 R77	80M2-4	520
0.90	7180	1541	81700	1.80	KA	127 R77	80M2-4	445
1.0	6280	1342	82000	2.1	KAF	127 R77	80M2-4	485
1.2	5480	1177	82200	2.4				
1.4	4790	1025	82300	2.7				
1.5	4190	899	82500	3.1				
0.81	8040	1713	65000	1.00				
0.89	7300	1554	65000	1.10				
1.0	6270	1336	65000	1.30	K	107 R77	80M2-4	315
1.2	5470	1166	65000	1.45	KF	107 R77	80M2-4	325
1.3	4740	1030	65000	1.70	KA	107 R77	80M2-4	285
1.5	4130	904	65000	1.95	KAF	107 R77	80M2-4	410
1.7	3710	793	65000	2.2				
2.0	3240	696	65000	2.5				
2.2	2810	615	65000	2.8				
1.2	5240	1102	39600	0.80				
1.4	4600	957	40000	0.95				
1.6	4110	855	40000	1.05				
1.9	3470	743	40000	1.25				
2.1	3050	652	40000	1.40				
2.4	2740	573	40000	1.55	K	97 R57	80M2-4	185
2.7	2350	504	40000	1.85	KF	97 R57	80M2-4	205
3.2	2020	437	40000	2.1	KA	97 R57	80M2-4	165
3.6	1790	382	40000	2.4	KAF	97 R57	80M2-4	190
4.5	1450	305	40000	3.0				
5.4	1220	258	40000	3.5				
6.0	1100	232	40000	3.9				
6.9	940	199	40000	4.6				



技术参数

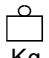
Technical Data

P ₁ = 0.75kW								
输出转速 output speed rpm	输出扭矩 output torque Nm	减速比 ratio i	径向载荷 Fr ₂ MAX [N]	使用系数 service factor fs	减速机类型 Type	减速机型号 Gear unit	电机型号 Motor size	 Kg
1.9	3410	726	26300	0.80				
2.2	3010	638	26900	0.90				
2.5	2640	562	27400	1.00				
2.9	2220	474	27800	1.20				
3.2	2000	426	28100	1.35	K	87 R57	80M2-4	125
3.7	1760	373	28300	1.55	KF	87 R57	80M2-4	130
4.2	1540	330	28400	1.75	KA	87 R57	80M2-4	110
4.7	1370	294	28600	1.95	KAF	87 R57	80M2-4	125
5.5	1190	250	28700	2.3				
5.8	1120	236	28700	2.4				
6.9	950	201	28800	2.9				
3.8	1740	367	13900	0.90	K	77 R37	80M2-4	74
4.2	1550	328	15400	1.00	KF	77 R37	80M2-4	82
4.8	1380	290	16500	1.15	KA	77 R37	80M2-4	66
5.5	1190	252	17500	1.30	KAF	77 R37	80M2-4	74
6.2	1040	221	18100	1.50				
3.9	1830	176.05	40000	2.4	K	97	100L1-8	175
4.5	1590	153.21	40000	2.7	KF	97	100L1-8	195
4.9	1460	140.28	40000	3.0	KA	97	100L1-8	155
					KAF	97	100L1-8	180
4.7	1530	147.32	28500	1.75	K	87	100L1-8	115
5.4	1320	126.91	28600	2.1	KF	87	100L1-8	125
6.0	1200	115.82	28700	2.3	KA	87	100L1-8	105
6.7	1070	102.71	28700	2.5	KAF	87	100L1-8	115
5.2	1390	174.19	28600	1.95	K	87	90S-6	105
5.5	1310	164.34	28600	2.1	KF	87	90S-6	115
6.1	1170	147.32	28700	2.3	KA	87	90S-6	94
7.1	1010	126.91	28800	2.7	KAF	87	90S-6	105
7.0	1020	197.37	28800	2.6	K	87	80M2-4	105
7.9	900	174.19	28800	3.0	KF	87	80M2-4	115
8.4	850	164.34	28900	3.2	KA	87	80M2-4	94
9.4	765	147.32	28900	3.5	KAF	87	80M2-4	105
6.7	1080	135.28	18000	1.45	K	77	90S-6	70
7.0	1020	128.52	18200	1.50	KF	77	90S-6	78
7.9	900	113.56	18700	1.70	KA	77	90S-6	63
9.3	770	97.05	19100	2.0	KAF	77	90S-6	71
10	710	88.97	19200	2.2				
9.0	800	154.02	19000	1.95	K	77	80M2-4	65
10	700	135.28	19300	2.2	KF	77	80M2-4	73
11	665	128.52	19300	2.3	KA	77	80M2-4	58
12	590	113.56	19500	2.6	KAF	77	80M2-4	58
14	505	97.05	19700	3.1				



技术参数

Technical Data

P ₁ = 0.75kW								
输出转速 output speed rpm	输出扭矩 output torque Nm	减速比 ratio i	径向载荷 Fr _{2MAX} [N]	使用系数 service factor fs	减速机类型 Type	减速机型号 Gear unit	电机型号 Motor size	 Kg
11	640	123.54	11700	1.30				
13	560	108.03	12100	1.45	K	67	80M2-4	39
15	465	90.04	12600	1.75	KF	67	80M2-4	45
18	395	76.37	12800	2.1	KA	67	80M2-4	37
20	360	68.95	13000	2.3	KAF	67	80M2-4	42
23	315	60.66	13000	2.6				
24	295	57.28	13000	2.8				
<hr/>								
11	645	123.85	7130	0.95				
13	560	108.29	7940	1.05				
13	535	102.88	8160	1.10				
15	470	90.26	8570	1.30	K	57	80M2-4	33
18	395	76.56	8890	1.50	KF	57	80M2-4	38
20	360	69.12	9060	1.65	KA	57	80M2-4	31
23	315	60.81	9230	1.90	KAF	57	80M2-4	37
24	300	57.42	9290	2.0				
28	255	48.89	9450	2.4				
31	230	44.43	9530	2.6				
<hr/>								
18	390	75.20	6060	1.00				
20	365	69.84	6410	1.10				
22	330	63.30	6790	1.20				
24	295	56.83	7110	1.35	K	47	80M2-4	28
28	255	48.95	7430	1.55	KF	47	80M2-4	31
30	240	46.03	7540	1.65	KA	47	80M2-4	27
35	205	39.61	7740	1.95	KAF	47	80M2-4	30
39	184	35.39	7760	2.2				
44	162	31.30	7550	2.5				
<hr/>								
31	230	44.46	4170	0.85				
36	197	37.97	4150	1.00				
39	185	35.57	4140	1.10				
46	156	29.96	4080	1.30				
48	150	28.83	4060	1.35				
55	130	24.99	3990	1.55				
59	121	23.36	3950	1.60				
68	105	20.19	3860	1.75	K	37	80M2-4	21
80	89	17.15	3750	2.0	KF	37	80M2-4	23
90	80	15.31	3670	2.2	KA	37	80M2-4	20
105	68	13.08	3550	2.4	KAF	37	80M2-4	22
114	63	12.14	3500	2.5				
132	54	10.49	3380	2.9				
155	46	8.91	3250	3.5				
173	41	7.96	3160	3.8				
203	35	6.80	3030	4.3				
217	33	6.37	2980	4.4				
257	28	5.36	2840	5.0				



技术参数

Technical Data

P₁ = 0.75kW								
-------------------------------	--	--	--	--	--	--	--	--

输出转速 output speed rpm	输出扭矩 output torque Nm	减速比 ratio i	径向载荷 Fr ₂ MAX [N]	使用系数 service factor fs	减速机类型 Type	减速机型号 Gear unit	电机型号 Motor size	Kg
257	28	5.36	2840	5.0	K	37	80M2-4	21
347	21	3.98	2620	6.0	KF	37	80M2-4	23
					KA	37	80M2-4	20
					KAF	37	80M2-4	22

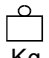
P₁ = 1.1kW								
------------------------------	--	--	--	--	--	--	--	--

0.15	59700	9363	190000	0.85				
0.17	51100	8126	190000	1.00				
0.19	48400	7343	190000	1.05				
0.21	44200	6747	190000	1.15	K	187 R97	90S-4	1770
0.23	39000	5991	190000	1.30	KH	187 R97	90S-4	1700
0.26	34500	5358	190000	1.45				
0.29	30700	4817	190000	1.65				
0.32	27900	4370	190000	1.80				
<hr/>								
0.26	34800	5355	150000	0.90				
0.29	30800	4788	150000	1.05	K	167 R97	90S-4	1190
0.34	26700	4079	150000	1.20	KH	167 R97	90S-4	1150
0.41	22300	3376	150000	1.45				
0.51	17900	2755	150000	1.80				
<hr/>								
0.64	14600	2182	150000	2.2				
0.82	11300	1704	150000	2.8	K	167 R97	90S-4	1190
0.99	9390	1408	150000	3.4	KH	167 R97	90S-4	1150
1.1	8600	1296	150000	3.7				
<hr/>								
0.40	22700	3516	109500	0.80	K	157 R97	90S-4	800
0.46	20100	3051	111100	0.90	KF	157 R97	90S-4	870
0.54	16700	2610	112800	1.10	KA	157 R97	90S-4	760
0.60	14800	2322	113600	1.20	KAF	157 R97	90S-4	820
<hr/>								
0.84	11100	1659	115000	1.65				
1.0	8980	1365	115600	2.0	K	157 R97	90S-4	800
1.1	8010	1229	115800	2.3	KF	157 R97	90S-4	870
1.3	7130	1093	116000	2.5	KA	157 R97	90S-4	760
1.5	6150	942	116100	2.9	KAF	157 R97	90S-4	820
1.6	5510	854	116200	3.3				
<hr/>								
0.73	13200	1926	79100	1.00				
0.80	12000	1757	79700	1.10	K	127 R77	90S-4	480
0.91	10500	1541	80500	1.25	KF	127 R77	90S-4	520
1.0	9170	1342	81000	1.40	KA	127 R77	90S-4	450
1.2	8020	1177	81400	1.60	KAF	127 R77	90S-4	490
1.4	7010	1025	81800	1.85				
1.6	6130	899	82000	2.1				



技术参数

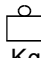
Technical Data

P ₁ = 1.1 kW								
输出转速 output speed rpm	输出扭矩 output torque Nm	减速比 ratio i	径向载荷 Fr ₂ MAX [N]	使用系数 service factor fs	减速机类型 Type	减速机型号 Gear unit	电机型号 Motor size	 Kg
1.8	5280	790	82200	2.5	K	127 R77	90S-4	480
2.0	4780	704	82300	2.7	KF	127 R77	90S-4	520
2.3	4110	610	82500	3.2	KA	127 R77	90S-4	450
2.6	3710	549	82500	3.5	KAF	127 R77	90S-4	490
2.9	3190	477	82600	4.1				
1.2	7990	1166	65000	1.00				
1.4	6960	1030	65000	1.15				
1.6	6080	904	65000	1.30				
1.8	5420	793	65000	1.50	K	107 R77	90S-4	320
2.0	4740	696	65000	1.70	KF	107 R77	90S-4	330
2.3	4140	615	65000	1.95	KA	107 R77	90S-4	290
2.7	3510	522	65000	2.3	KAF	107 R77	90S-4	315
3.0	3090	461	65000	2.6				
3.4	2720	408	65000	2.9				
3.9	2470	364	65000	3.2				
4.4	2160	318	65000	3.7				
1.9	5070	743	39800	0.85				
2.1	4460	652	40000	0.95	K	97 R57	90S-4	190
2.4	3990	573	40000	1.10	KF	97 R57	90S-4	210
2.8	3430	504	40000	1.25	KA	97 R57	90S-4	170
3.2	2970	437	40000	1.45	KAF	97 R57	90S-4	195
3.7	2620	382	40000	1.65				
4.1	2320	342	40000	1.85				
3.0	3250	474	26500	0.85				
3.3	2920	426	27000	0.90				
3.8	2570	373	27400	1.05	K	87 R57	90S-4	130
4.2	2250	330	27800	1.20	KF	87 R57	90S-4	135
4.8	2010	294	28000	1.35	KA	87 R57	90S-4	115
5.6	1730	250	28300	1.55	KAF	87 R57	90S-4	130
5.9	1630	236	28400	1.65				
7.0	1390	201	28600	1.95				
3.8	2760	176.05	40000	1.55	K	97	100L2-8	170
4.4	2400	153.21	40000	1.80	KF	97	100L2-8	200
4.8	2200	140.28	40000	1.95	KA	97	100L2-8	160
5.4	1940	123.93	40000	2.2	KAF	97	100L2-8	185
5.2	2010	176.05	40000	2.1	K	97	90S-6	165
6.0	1750	153.21	40000	2.5	KF	97	90S-6	185
6.6	1600	140.28	40000	2.7	KA	97	90S-6	145
7.4	1420	123.93	40000	3.0	KAF	97	90S-6	170



技术参数

Technical Data

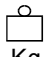
P ₁ = 1.1 kW								
输出转速 output speed rpm	输出扭矩 output torque Nm	减速比 ratio i	径向载荷 Fr ₂ MAX [N]	使用系数 service factor fs	减速机类型 Type	减速机型号 Gear unit	电机型号 Motor size	 Kg
8.0	1320	176.05	40000	4.1	K	97	90S-4	165
9.1	1150	153.21	40000	3.3	KF	97	90S-4	185
10	1050	140.28	40000	3.7	KA	97	90S-4	145
					KAF	97	90S-4	170
5.3	1990	174.19	28100	1.35	K	87	90L-6	105
5.6	1880	164.34	28200	1.45	KF	87	90L-6	115
6.2	1680	147.32	28300	1.60	KA	87	90L-6	95
7.2	1450	126.91	28500	1.85	KAF	87	90L-6	110
8.0	1310	174.19	28600	2.1	K	87	90S-4	105
8.5	1230	164.34	28700	2.2	KF	87	90S-4	115
9.5	1110	147.32	28700	2.4	KA	87	90S-4	94
11	950	126.91	28800	2.8	KAF	87	90S-4	105
12	870	115.82	28800	3.1				
6.8	1540	135.28	15400	1.00	K	77	90L-6	71
7.2	1470	128.52	15900	1.05	KF	77	90L-6	79
8.1	1300	113.56	17000	1.20	KA	77	90L-6	64
9.5	1110	97.05	17900	1.40	KAF	77	90L-6	72
10	1020	135.28	18300	1.55				
11	960	128.52	18400	1.60	K	77	90S-4	70
12	850	113.56	18800	1.80	KF	77	90S-4	78
14	730	97.05	19200	2.1	KA	77	90S-4	63
16	670	88.97	19300	2.3	KAF	77	90S-4	71
18	585	78.07	19500	2.7				
19	555	73.99	19600	2.8				
13	810	108.03	10400	1.00				
14	770	102.62	10700	1.05				
16	675	90.04	11400	1.20				
18	575	76.37	12000	1.45	K	67	90S-4	44
20	515	68.95	12300	1.60	KF	67	90S-4	50
23	455	60.66	12600	1.80	KA	67	90S-4	42
24	430	57.28	12700	1.90	KAF	67	90S-4	47
29	365	48.77	12900	2.2				
32	335	44.32	13000	2.5				
36	290	38.39	13000	2.8				
36	290	38.49	9330	2.1				
39	270	35.70	9400	2.2				
46	225	30.28	9540	2.6	K	57	90S-4	39
51	205	27.34	9510	2.9	KF	57	90S-4	43
58	181	24.05	9220	3.3	KA	57	90S-4	36
62	170	22.71	9090	3.5	KAF	57	90S-4	42
72	145	19.34	8720	4.0				
80	132	17.57	8510	4.2				



技术参数

Technical Data

P₁ = 1.1 kW

输出转速 output speed rpm	输出扭矩 output torque Nm	减速比 ratio i	径向载荷 Fr _{2MAX} [N]	使用系数 service factor fs	减速机类型 Type	减速机型号 Gear unit	电机型号 Motor size	 Kg
92	114	15.22	8180	4.7				
106	99	13.25	7880	5.1				
117	90	11.92	7570	4.6				
124	85	11.26	7450	4.9	K	57	90S-4	39
146	72	9.59	7120	5.6	KF	57	90S-4	43
161	65	8.71	6930	6.0	KA	57	90S-4	36
186	57	7.55	6650	6.5	KAF	57	90S-4	42
213	49	6.57	6380	7.0				
298	35	4.69	5770	8.5				

25	425	56.83	3310	0.95				
29	365	48.95	6360	1.10				
30	345	46.03	6610	1.15				
35	295	39.61	7090	1.35	K	47	90S-4	33
40	265	35.39	7090	1.50	KF	47	90S-4	36
45	235	31.30	6960	1.70	KA	47	90S-4	32
48	220	29.32	6890	1.80	KAF	47	90S-4	35
54	194	25.91	6730	2.1				
64	164	21.81	6510	2.4				
72	147	19.58	6360	2.7				

47	225	29.96	3420	0.90				
56	188	24.99	3440	1.05				
60	175	23.36	3440	1.10				
69	152	20.19	3420	1.20				
82	129	17.15	3370	1.40				
91	115	15.31	3330	1.50				
107	98	13.08	3260	1.70	K	37	90S-4	26
115	91	12.14	3220	1.75	KF	37	90S-4	28
133	79	10.49	3140	2.0	KA	37	90S-4	26
157	67	8.91	3040	2.4	KAF	37	90S-4	27
176	60	7.96	2970	2.6				
206	51	6.80	2870	2.9				
220	48	6.37	2830	3.0				
261	40	5.36	2720	3.5				
352	30	3.98	2520	4.2				

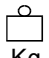
P₁ = 1.5 kW

0.21	60800	6747	190000	0.80				
0.24	53600	5991	190000	0.95				
0.26	47600	5358	190000	1.05	K	187 R97	90L-4	1770
0.29	42500	4817	190000	1.20	KH	187 R97	90L-4	1710
0.32	38600	4370	190000	1.30				



技术参数

Technical Data

P ₁ = 1.5kW								
输出转速 output speed rpm	输出扭矩 output torque Nm	减速比 ratio i	径向载荷 Fr ₂ MAX [N]	使用系数 service factor fs	减速机类型 Type	减速机型号 Gear unit	电机型号 Motor size	 Kg
0.39	33100	3609	190000	1.50				
0.46	28000	3062	190000	1.80	K	187 R97	90L-4	1770
0.56	22800	2519	190000	2.2	KH	187 R97	90L-4	1710
0.62	20400	2268	190000	2.5				
0.35	36700	4079	150000	0.85				
0.42	30500	3376	150000	1.05				
0.51	24700	2755	150000	1.30	K	167 R97	90L-4	1190
0.65	20000	2182	150000	1.60	KH	167 R97	90L-4	1150
0.83	15500	1704	150000	2.1				
1.0	12900	1408	150000	2.5				
1.1	11800	1296	150000	2.7				
0.61	20500	2322	110800	0.90	K	157 R97	90L-4	800
					KF	157 R97	90L-4	880
					KA	157 R97	90L-4	760
					KAF	157 R97	90L-4	820
0.85	15200	1659	113500	1.20				
1.0	12400	1365	114600	1.45				
1.2	11100	1229	115000	1.65	K	157 R97	90L-4	790
1.3	9840	1093	115300	1.85	KF	157 R97	90L-4	870
1.5	8480	942	115700	2.1	KA	157 R97	90L-4	760
1.7	7630	854	115900	2.4	KAF	157 R97	90L-4	820
2.5	5010	567	116300	3.6				
2.8	4460	504	116400	4.0				
2.6	4830	536	82300	2.7	K	127 R87	90L-4	500
3.4	3800	418	82500	3.4	KF	127 R87	90L-4	540
3.8	3350	367	82600	3.9	KA	127 R87	90L-4	470
					KAF	127 R87	90L-4	510
0.80	16400	1757	73100	0.80				
0.91	14300	1541	77300	0.90				
1.1	12500	1342	79500	1.05				
1.2	10900	1177	80300	1.20				
1.4	9550	1025	80900	1.35	K	127 R77	90L-4	480
1.6	8360	899	81300	1.55	KF	127 R77	90L-4	520
1.8	7240	790	81700	1.80	KA	127 R77	90L-4	450
2.0	6520	704	81900	2.0	KAF	127 R77	90L-4	490
2.3	5620	610	82200	2.3				
2.6	5080	549	82300	2.6				
3.0	4370	477	82400	3.0				
3.4	3870	418	82500	3.4				
1.4	9520	1030	65000	0.85	K	107 R77	90L-4	320
1.6	8320	904	65000	0.95	KF	107 R77	90L-4	330
1.8	7390	793	65000	1.10	KA	107 R77	90L-4	290
2.0	6470	696	65000	1.25	KAF	107 R77	90L-4	315



技术参数

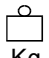
Technical Data

P ₁ = 1.5kW								
输出转速 output speed rpm	输出扭矩 output torque Nm	减速比 ratio i	径向载荷 Fr _{2MAX} [N]	使用系数 service factor fs	减速机类型 Type	减速机型号 Gear unit	电机型号 Motor size	Kg
2.3	5670	615	65000	1.40				
2.7	4810	522	65000	1.65	K	107 R77	90L-4	320
3.1	4230	461	65000	1.90	KF	107 R77	90L-4	330
3.5	3740	408	65000	2.1	KA	107 R77	90L-4	290
3.9	3370	364	65000	2.4	KAF	107 R77	90L-4	315
4.4	2940	318	65000	2.7				
2.5	5420	573	39400	0.80				
2.8	4680	504	40000	0.90				
3.2	4050	437	40000	1.05	K	97 R57	90L-4	190
3.7	3570	382	40000	1.20	KF	97 R57	90L-4	210
4.1	3160	342	40000	1.35	KA	97 R57	90L-4	170
4.6	2880	305	40000	1.50	KAF	97 R57	90L-4	195
5.5	2430	258	40000	1.75				
6.1	2190	232	40000	1.95				
7.1	1870	199	40000	2.3				
4.3	3070	330	26800	0.90				
4.8	2750	294	27200	1.00	K	87 R57	90L-4	130
5.6	2360	250	27700	1.15	KF	87 R57	90L-4	140
6.0	2230	236	27800	1.20	KA	87 R57	90L-4	120
7.0	1890	201	28200	1.45	KAF	87 R57	90L-4	130
7.7	1720	183	28300	1.55				
4.9	2940	143.47	65000	2.7	K	107	112M-8	300
5.8	2490	121.46	65000	3.2	KF	107	112M-8	310
6.2	2300	112.41	65000	3.5	KA	107	112M-8	270
					KAF	107	112M-8	295
4.6	3140	153.21	40000	1.35	K	97	112M-8	185
5.0	2870	140.28	40000	1.50	KF	97	112M-8	205
5.7	2540	123.93	40000	1.70	KA	97	112M-8	165
					KAF	97	112M-8	190
5.2	2740	176.05	40000	1.55	K	97	100L-6	185
6.0	2390	153.21	40000	1.80	KF	97	100L-6	205
6.6	2180	140.28	40000	1.95	KA	97	100L-6	165
7.4	1930	123.93	40000	2.2	KAF	97	100L-6	190
8.0	1790	176.05	40000	2.4	K	97	90L-4	185
9.2	1560	153.21	40000	2.8	KF	97	90L-4	205
10	1430	140.28	40000	3.0	KA	97	90L-4	165
11	1260	123.93	40000	3.4	KAF	97	90L-4	190
6.2	2290	147.32	27800	1.20	K	87	100L-6	115
7.2	1980	126.91	28100	1.35	KF	87	100L-6	125
7.9	1800	115.82	28200	1.50	KA	87	100L-6	105
9.0	1600	102.71	28400	1.70	KAF	87	100L-6	115



技术参数

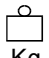
Technical Data

P ₁ = 1.5kW								
输出转速 output speed rpm	输出扭矩 output torque Nm	减速比 ratio i	径向载荷 Fr2MAX [N]	使用系数 service factor fs	减速机类型 Type	减速机型号 Gear unit	电机型号 Motor size	 Kg
8.1	1770	174.19	28300	1.55				
8.6	1670	164.34	28300	1.60				
9.6	1500	147.32	28500	1.80	K	87	90L-4	105
11	1290	126.91	28600	2.1	KF	87	90L-4	115
12	1180	115.82	28700	2.3	KA	87	90L-4	95
14	1040	102.71	28800	2.6	KAF	87	90L-4	110
16	880	86.34	28800	3.1				
<hr/>								
8.1	1770	113.56	13600	0.90	K	77	100L-6	78
9.5	1510	97.05	15700	1.05	KF	77	100L-6	86
10	1390	88.97	16400	1.10	KA	77	100L-6	71
12	1220	78.07	17400	1.30	KAF	77	100L-6	79
<hr/>								
10	1370	135.28	16500	1.15				
11	1310	128.52	16900	1.20				
12	1150	112.56	17700	1.35				
15	990	97.05	18400	1.55				
16	900	88.97	18700	1.70	K	77	90L-4	71
18	795	78.07	19000	1.95	KF	77	90L-4	79
19	750	73.99	19100	2.1	KA	77	90L-4	64
22	660	64.75	19400	2.4	KAF	77	90L-4	72
24	595	58.34	19500	2.6				
28	520	51.18	19700	3.0				
31	460	45.16	19800	3.4				
35	405	40.04	19800	3.8				
<hr/>								
16	910	90.04	9370	0.90				
18	775	76.37	10700	1.05	K	67	90L-4	46
20	700	68.95	11300	1.15	KF	67	90L-4	52
23	615	60.66	11800	1.35	KA	67	90L-4	44
25	580	57.28	12000	1.40	KAF	67	90L-4	49
29	495	48.77	12400	1.65				
<hr/>								
32	450	44.32	12600	1.80				
37	390	38.39	12800	2.1	K	67	90L-4	46
40	360	35.62	12900	2.3	KF	67	90L-4	52
47	305	30.22	13000	2.7	KA	67	90L-4	44
52	275	27.28	13000	3.0	KAF	67	90L-4	49
59	245	24.00	13000	3.3				
<hr/>								
23	620	60.81	7480	0.95	K	57	90L-4	41
25	585	57.42	7770	1.05	KF	57	90L-4	45
29	495	48.89	8430	1.20	KA	57	90L-4	38
32	450	44.43	8650	1.35	KAF	57	90L-4	44



技术参数

Technical Data

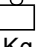
P ₁ = 1.5kW								
输出转速 output speed rpm	输出扭矩 output torque Nm	减速比 ratio i	径向载荷 Fr ₂ MAX [N]	使用系数 service factor fs	减速机类型 Type	减速机型号 Gear unit	电机型号 Motor size	 Kg
37	390	38.49	8920	1.55				
39	365	35.70	9040	1.65				
47	310	30.28	9190	1.95	K	57	90L-4	41
52	280	27.34	9010	2.2	KF	57	90L-4	45
59	245	24.05	8780	2.5	KA	57	90L-4	38
62	230	22.71	8670	2.6	KAF	57	90L-4	44
73	196	19.34	8360	2.9				
36	400	39.61	5890	1.00				
40	360	35.39	6360	1.10				
45	320	31.30	6310	1.25				
48	300	29.32	6270	1.35				
54	265	25.91	6190	1.50	K	47	90L-4	35
65	220	21.81	6050	1.80	KF	47	90L-4	38
72	199	19.58	5950	2.0	KA	47	90L-4	34
84	171	16.86	5800	2.2	KAF	47	90L-4	37
89	161	15.86	5730	2.4				
103	139	13.65	5560	2.6				
116	124	12.19	5430	2.8				
120	120	11.77	5340	2.3				
60	235	23.36	2860	0.80				
70	205	20.19	2920	0.90				
82	174	17.15	2940	1.05				
92	156	15.31	2950	1.10				
108	133	13.08	2930	1.25	K	37	90L-4	27
116	123	12.14	2920	1.30	KF	37	90L-4	30
134	107	10.49	2880	1.50	KA	37	90L-4	27
158	91	8.91	2820	1.75	KAF	37	90L-4	29
177	81	7.96	2770	1.90				
207	69	6.80	2700	2.2				
221	65	6.37	2670	2.2				
263	55	5.36	2580	2.6				
354	40	3.98	2420	3.1				

P ₁ = 2.2kW								
0.32	57700	4370	190000	0.85	K	187R97	100L1-4	1780
0.50	36400	2818	190000	1.40	KH	187R97	100L1-4	1710
0.39	49000	3609	190000	1.00				
0.46	41600	3062	190000	1.20				
0.56	34000	2519	190000	1.45				
0.62	30400	2268	190000	1.65	K	187R97	100L1-4	1780
0.69	27400	2054	190000	1.80	KH	187R97	100L1-4	1710
0.77	24200	1821	190000	2.1				
0.88	21400	1605	190000	2.3				



技术参数

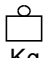
Technical Data

P ₁ = 2.2kW								
输出转速 output speed rpm	输出扭矩 output torque Nm	减速比 ratio i	径向载荷 Fr _{2MAX} [N]	使用系数 service factor fs	减速机类型 Type	减速机型号 Gear unit	电机型号 Motor size	 Kg
0.51	36700	2755	150000	0.85				
0.62	29500	2263	150000	1.10				
0.65	29600	2182	150000	1.10				
0.83	23100	1704	150000	1.40	K	167R97	100L1-4	1200
1.0	19100	1408	150000	1.65	KH	167R97	100L1-4	1160
1.1	17500	1296	150000	1.80				
1.3	14600	1101	150000	2.2				
1.5	12600	944	150000	2.5				
0.85	22500	1659	109600	0.80				
1.0	18400	1365	112000	1.00	K	157 R97	100L1-4	800
1.2	16500	1229	112900	1.10	KF	157 R97	100L1-4	880
1.3	14700	1093	113700	1.25	KA	157 R97	100L1-4	760
1.5	12700	942	114500	1.40	KAF	157 R97	100L1-4	820
1.7	11400	854	114900	1.60				
1.9	9880	756	115300	1.80				
2.6	7200	536	81700	1.80	K	127 R87	100L1-4	510
3.0	6300	473	82000	2.1	KF	127 R87	100L1-4	550
3.4	5670	418	82100	2.3	KA	127 R87	100L1-4	480
3.8	4970	367	82300	2.6	KAF	127 R87	100L1-4	520
4.3	4460	330	82400	2.9				
1.4	14100	1025	77800	0.90				
1.6	12300	899	79500	1.05				
1.8	10700	790	80400	1.20	K	127 R77	100L1-4	485
2.0	9640	704	80800	1.35	KF	127 R77	100L1-4	530
2.3	8330	610	81300	1.55	KA	127 R77	100L1-4	460
2.6	7510	549	81600	1.75	KAF	127 R77	100L1-4	495
3.0	6490	477	81900	2.0				
3.4	5720	418	82100	2.3				
2.3	8390	615	65000	0.95				
2.7	7120	522	65000	1.10				
3.1	6270	461	65000	1.30	K	107 R77	100L1-4	325
3.5	5540	408	65000	1.45	KF	107 R77	100L1-4	340
3.9	4980	364	65000	1.60	KA	107 R77	100L1-4	300
4.4	4350	318	65000	1.85	KAF	107 R77	100L1-4	325
4.9	3910	286	65000	2.0				
5.6	3430	251	65000	2.3				
3.7	5260	382	39600	0.80				
4.1	4680	342	40000	0.90	K	97 R57	100L1-4	325
4.6	4240	305	40000	1.00	KF	97 R57	100L1-4	340
5.5	3580	258	40000	1.20	KA	97 R57	100L1-4	300
6.1	3220	232	40000	1.35	KAF	97 R57	100L1-4	325
7.1	2760	199	40000	1.55				



技术参数

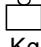
Technical Data

P ₁ = 2.2kW								
输出转速 output speed rpm	输出扭矩 output torque Nm	减速比 ratio i	径向载荷 Fr _{2MAX} [N]	使用系数 service factor fs	减速机类型 Type	减速机型号 Gear unit	电机型号 Motor size	 Kg
4.9	4310	143.47	65000	1.85	K	107	132S-8	305
5.8	3650	121.46	65000	2.2	KF	107	132S-8	315
6.2	3370	112.41	65000	2.4	KA	107	132S-8	275
7.0	3020	100.75	65000	2.7	KAF	107	132S-8	300
6.1	3420	153.21	40000	1.25	K	97	112M-6	185
6.7	3140	140.28	40000	1.35	KF	97	112M-6	205
7.6	2770	123.93	40000	1.55	KA	97	112M-6	165
8.9	2350	105.13	40000	1.85	KAF	97	112M-6	190
8.0	2620	176.05	40000	1.65				
9.2	2280	153.21	40000	1.90	K	97	100L1-4	175
10	2090	140.28	40000	2.1	KF	97	100L1-4	195
11	1850	123.93	40000	2.3	KA	97	100L1-4	155
13	1570	105.13	40000	2.8	KAF	97	100L1-4	180
15	1440	96.80	40000	3.0				
9.6	2200	147.32	27900	1.25				
11	1890	126.91	28200	1.45				
12	1730	115.82	28300	1.55	K	87	100L1-4	115
14	1530	102.71	28500	1.75	KF	87	100L1-4	125
16	1290	86.34	28600	2.1	KA	87	100L1-4	105
18	1180	79.34	28700	2.3	KAF	87	100L1-4	115
20	1050	70.46	28800	2.6				
22	940	63.00	28800	2.9				
12	1690	113.56	14300	0.90				
15	1450	97.05	16100	1.05				
16	1330	88.97	16800	1.15				
18	1160	78.07	17600	1.35				
19	1100	73.99	17900	1.40				
22	960	64.75	18400	1.60	K	77	100L1-4	78
24	870	58.34	18800	1.80	KF	77	100L1-4	86
28	765	51.18	19100	2.0	KA	77	100L1-4	71
31	675	45.16	19300	2.3	KAF	77	100L1-4	79
35	595	40.04	19500	2.6				
40	525	35.20	19700	3.0				
46	460	30.89	19800	3.4				
48	435	29.27	19800	3.6				
55	380	25.62	19900	4.1				
23	900	60.66	9490	0.90	K	67	100L1-4	53
25	850	57.28	10000	0.95	KF	67	100L1-4	59
29	725	48.77	11100	1.15	KA	67	100L1-4	51
32	660	44.32	11500	1.25	KAF	67	100L1-4	51
37	570	38.39	12100	1.40				



技术参数

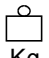
Technical Data

P ₁ = 2.2kW								
输出转速 output speed rpm	输出扭矩 output torque Nm	减速比 ratio i	径向载荷 Fr2MAX [N]	使用系数 service factor fs	减速机类型 Type	减速机型号 Gear unit	电机型号 Motor size	 Kg
40	530	35.62	12300	1.55				
47	450	30.22	12600	1.80				
52	405	27.28	12800	2.0				
59	360	24.00	13000	2.2				
62	340	22.66	13000	2.3				
73	285	19.30	13000	2.6				
80	260	17.54	13000	2.8	K	67	100L1-4	53
93	225	15.19	13000	3.1	KF	67	100L1-4	59
107	197	13.22	13000	3.4	KA	67	100L1-4	51
113	186	12.48	13000	2.9	KAF	67	100L1-4	56
133	158	10.63	13000	3.2				
146	144	9.66	13000	3.3				
169	125	8.37	13000	3.5				
194	109	7.28	12700	3.9				
271	78	5.20	11700	4.5				
32	660	44.43	5100	0.90				
37	575	38.49	7850	1.05				
39	530	35.70	8180	1.15				
47	450	30.28	8250	1.35				
52	405	27.34	8160	1.45				
59	360	24.05	8030	1.65	K	57	100L1-4	48
62	340	22.71	7970	1.75	KF	57	100L1-4	52
73	290	19.34	7760	2.0	KA	57	100L1-4	45
80	260	17.57	7630	2.1	KAF	57	100L1-4	51
93	225	15.22	7430	2.4				
106	197	13.25	7220	2.6				
118	178	11.92	6890	2.3				
125	168	11.26	6810	2.5				
54	385	25.91	5260	1.05				
65	325	21.81	5260	1.25				
72	290	19.58	5240	1.35				
84	250	16.86	5190	1.50	K	47	100L1-4	42
89	235	15.86	5160	1.60	KF	47	100L1-4	45
103	205	13.65	5070	1.75	KA	47	100L1-4	41
116	182	12.19	4990	1.95	KAF	47	100L1-4	44
120	175	11.77	4890	1.60				
133	157	10.56	4810	1.80				
155	136	9.10	4690	2.1				
108	195	13.08	2370	0.85				
134	156	10.49	2430	1.00	K	37	100L1-4	34
158	133	8.91	2440	1.20	KF	37	100L1-4	36
177	119	7.96	2430	1.30	KA	37	100L1-4	33
207	101	6.80	2410	1.50	KAF	37	100L1-4	35
221	95	6.37	2400	1.55				



技术参数

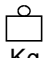
Technical Data

P ₁ = 2.2kW								
输出转速 output speed rpm	输出扭矩 output torque Nm	减速比 ratio i	径向载荷 Fr ₂ MAX [N]	使用系数 service factor fs	减速机类型 Type	减速机型号 Gear unit	电机型号 Motor size	 Kg
263	80	5.36	2350	1.75	K	37	100L1-4	34
354	59	3.98	2250	2.1	KF	37	100L1-4	36
					KA	37	100L1-4	33
					KAF	37	100L1-4	35
P ₁ = 3.0kW								
0.50	50800	2818	190000	1.00	K	187R97	100L2-4	1780
					KH	187R97	100L2-4	1720
0.46	57500	3062	190000	0.85				
0.56	47100	2519	190000	1.05				
0.62	42200	2268	190000	1.20				
0.68	38100	2054	190000	1.30	K	187R97	100L2-4	1780
0.77	33600	1821	190000	1.50	KH	187R97	100L2-4	1710
0.87	29800	1605	190000	1.70				
1.0	25500	1395	190000	1.95				
1.2	22100	1196	190000	2.3				
0.82	31900	1704	150000	1.00				
0.99	26400	1408	150000	1.20				
1.1	24300	1296	150000	1.30				
1.3	20300	1101	150000	1.55	K	167R97	100L2-4	1200
1.5	17500	944	150000	1.85	KH	167R97	100L2-4	1160
1.7	15400	843	150000	2.1				
1.9	13900	757	150000	2.3				
1.1	22900	1229	109300	0.80				
1.3	20400	1093	110900	0.90				
1.5	17600	942	112400	1.05	K	157R97	100L2-4	810
1.6	15800	854	113200	1.15	KF	157R97	100L2-4	880
1.9	13800	756	114000	1.30	KA	157R97	100L2-4	770
2.5	10500	567	115200	1.70	KAF	157R97	100L2-4	830
2.8	9310	504	115500	1.95				
2.6	9980	536	80700	1.30				
3.0	8760	473	81200	1.50	K	127R87	100L2-4	510
3.4	7870	418	81500	1.65	KF	127R87	100L2-4	550
3.8	6880	367	81800	1.90	KA	127R87	100L2-4	480
4.2	6170	330	82000	2.1	KAF	127R87	100L2-4	520
4.9	5300	287	82200	2.5				
1.8	14800	790	76300	0.90	K	127R77	100L2-4	490
2.0	13300	704	79000	1.00	KF	127R77	100L2-4	530
2.3	11500	610	80000	1.15	KA	127R77	100L2-4	465
2.6	10400	549	80500	1.25	KAF	127R77	100L2-4	500



技术参数

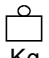
Technical Data

P ₁ = 3.0kW								
输出转速 output speed rpm	输出扭矩 output torque Nm	减速比 ratio i	径向载荷 Fr ₂ MAX [N]	使用系数 service factor fs	减速机类型 Type	减速机型号 Gear unit	电机型号 Motor size	 Kg
2.9	8970	477	81100	1.45	K	127R77	100L2-4	490
3.4	7900	418	81500	1.65	KF	127R77	100L2-4	530
					KA	127R77	100L2-4	465
					KAF	127R77	100L2-4	500
3.0	8660	461	65000	0.90				
3.4	7660	408	65000	1.05				
3.9	6870	364	65000	1.15				
4.4	6000	318	65000	1.35	K	107R77	100L2-4	330
4.9	5400	286	65000	1.50	KF	107R77	100L2-4	340
5.6	4730	251	65000	1.70	KA	107R77	100L2-4	305
6.3	4170	222	65000	1.90	KAF	107R77	100L2-4	325
7.1	3690	196	65000	2.2				
8.1	3300	174	65000	2.2				
9.1	2920	154	65000	2.5				
10	2650	140	65000	2.7				
5.4	4930	258	40000	0.85	K	97R57	100L2-4	200
6.0	4440	232	40000	0.95	KF	97R57	100L2-4	220
7.0	3810	199	40000	1.15	KA	97R57	100L2-4	185
					KAF	97R57	100L2-4	210
5.0	5710	143.47	65000	1.40	K	107	132M-8	325
5.9	4830	121.46	65000	1.65	KF	107	132M-8	335
6.4	4470	112.41	65000	1.80	KA	107	132M-8	295
7.2	4010	100.75	65000	2.0	KAF	107	132M-8	320
7.9	3620	90.96	65000	2.2				
6.5	4370	143.47	65000	1.85	K	107	132S-6	305
7.7	3700	121.46	65000	2.2	KF	107	132S-6	315
8.4	3430	112.41	65000	2.3	KA	107	132S-6	275
9.3	3070	100.75	65000	2.6	KAF	107	132S-6	310
9.8	2940	143.47	65000	2.7	K	107	100L2-4	295
					KF	107	100L2-4	305
12	2490	121.46	65000	3.2	KA	107	100L2-4	265
					KAF	107	100L2-4	290
7.6	3780	123.93	40000	1.15	K	97	132S-6	190
8.9	3200	105.13	40000	1.35	KF	97	132S-6	210
9.7	2950	96.80	40000	1.45	KA	97	132S-6	170
11	2640	86.52	40000	1.65	KAF	97	132S-6	195
8.0	3600	176.05	40000	1.20	K	97	100L2-4	190
9.1	3140	153.21	40000	1.35	KF	97	100L2-4	210
10	2870	140.28	40000	1.50	KA	97	100L2-4	170
11	2540	123.93	40000	1.70	KAF	97	100L2-4	195



技术参数

Technical Data

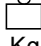
P ₁ = 3.0kW								
输出转速 output speed rpm	输出扭矩 output torque Nm	减速比 ratio i	径向载荷 Fr ₂ MAX [N]	使用系数 service factor fs	减速机类型 Type	减速机型号 Gear unit	电机型号 Motor size	 Kg
13	2150	105.13	40000	2.0				
14	1980	96.80	40000	2.2				
16	1770	86.52	40000	2.4	K	97	100L2-4	190
18	1590	77.89	40000	2.7	KF	97	100L2-4	210
20	1440	70.54	40000	3.0	KA	97	100L2-4	170
22	1280	62.55	40000	3.4	KAF	97	100L2-4	195
25	1160	56.55	40000	3.7				
9.5	3010	147.32	26900	0.90				
11	2600	126.91	27400	1.05				
12	2370	115.82	27700	1.15				
14	2100	102.71	28000	1.30				
16	1770	86.34	28300	1.55	K	87	100L2-4	120
18	1620	79.34	28400	1.65	KF	87	100L2-4	130
20	1440	70.46	28500	1.85	KA	87	100L2-4	105
22	1290	63.00	28600	2.1	KAF	87	100L2-4	120
25	1160	56.64	28700	2.3				
28	1010	49.16	28800	2.7				
32	900	44.02	28800	2.9				
38	745	36.52	28400	3.4				
16	1820	88.97	13100	0.85				
18	1600	78.07	15000	0.95				
19	1510	73.99	15600	1.00				
22	1330	64.75	16800	1.15	K	77	100L2-4	82
24	1190	58.34	17500	1.30	KF	77	100L2-4	90
27	1050	51.18	18100	1.50	KA	77	100L2-4	75
31	920	45.16	18600	1.70	KAF	77	100L2-4	83
35	820	40.04	18900	1.90				
40	720	35.20	19200	2.2				
45	630	30.89	19400	2.5				
32	910	44.32	9450	0.90				
36	785	38.39	10600	1.00				
39	730	35.62	11100	1.15				
46	620	30.22	11800	1.35				
51	560	27.28	12100	1.45				
58	490	24.00	12500	1.65	K	67	100L2-4	57
62	465	22.66	12600	1.70	KF	67	100L2-4	63
73	395	19.30	12800	1.95	KA	67	100L2-4	55
80	360	17.54	13000	2.1	KAF	67	100L2-4	60
92	310	15.19	13000	2.3				
106	270	13.22	13000	2.5				
112	255	12.48	13000	2.1				
132	220	10.63	13000	2.3				
145	198	9.66	13000	2.4				



技术参数

Technical Data

P₁ = 3.0kW

输出转速 output speed rpm	输出扭矩 output torque Nm	减速比 ratio i	径向载荷 Fr _{2MAX} [N]	使用系数 service factor fs	减速机类型 Type	减速机型号 Gear unit	电机型号 Motor size	 Kg
46	620	30.28	7180	0.95				
51	560	27.34	7190	1.05				
58	490	24.05	7180	1.20				
62	465	22.71	7160	1.30				
72	395	19.34	7080	1.45				
80	360	17.57	7020	1.55				
92	310	15.22	6890	1.70	K	57	100L2-4	52
106	270	13.25	6750	1.90	KF	57	100L2-4	56
117	245	11.92	6420	1.70	KA	57	100L2-4	49
124	230	11.26	6370	1.80	KAF	57	100L2-4	55
146	196	9.59	6200	2.1				
161	178	8.71	6090	2.2				
186	154	7.55	5920	2.4				
213	134	6.57	5750	2.6				
298	96	4.69	5320	3.1				
72	400	19.58	4430	1.00				
83	345	16.86	4490	1.10				
88	325	15.86	4500	1.15				
103	280	13.65	4510	1.30				
115	250	12.19	4490	1.40				
119	240	11.77	4370	1.15	K	47	100L2-4	46
133	215	10.56	4350	1.30	KF	47	100L2-4	49
154	186	9.10	4290	1.50	KA	47	100L2-4	45
164	175	8.56	4270	1.55	KAF	47	100L2-4	48
190	151	7.36	4190	1.65				
213	135	6.58	4120	1.80				
241	119	5.81	4030	1.95				
302	95	4.64	3860	2.2				
157	182	8.91	2000	0.90				
176	163	7.96	2040	0.95	K	37	100L2-4	38
206	139	6.80	2080	1.10	KF	37	100L2-4	40
220	130	6.37	2080	1.10	KA	37	100L2-4	37
261	110	5.36	2090	1.30	KAF	37	100L2-4	39
352	81	3.98	2050	1.55				

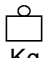
P₁ = 4.0kW

1.7	20100	835	190000	2.5	K	187 R107	112M-4	1830
2.7	12600	520	190000	4.0	KH	187 R107	112M-4	1770
0.56	62200	2519	190000	0.80				
0.63	55900	2268	190000	0.90	K	187 R97	112M-4	1790
0.69	50500	2054	190000	1.00	KH	187 R97	112M-4	1720
0.78	44600	1821	190000	1.10				



技术参数

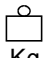
Technical Data

P ₁ = 4.0kW								
输出转速 output speed rpm	输出扭矩 output torque Nm	减速比 ratio i	径向载荷 Fr _{2MAX} [N]	使用系数 service factor fs	减速机类型 Type	减速机型号 Gear unit	电机型号 Motor size	 Kg
0.88	39400	1605	190000	1.25				
1.0	33900	1395	190000	1.50	K	187 R97	112M-4	1790
1.2	29300	1196	190000	1.70	KH	187 R97	112M-4	1720
1.4	25600	1046	190000	1.95				
1.5	23100	945	190000	2.2				
1.0	34900	1408	150000	0.90				
1.1	32100	1296	150000	1.00				
1.3	26900	1101	150000	1.20	K	167 R97	112M-4	1210
1.5	23200	944	150000	1.40	KH	167 R97	112M-4	1170
1.7	20500	843	150000	1.55				
1.9	18500	757	150000	1.75				
2.2	15500	632	150000	2.1				
1.7	21000	854	110600	0.85	K	157 R97	112M-4	810
1.9	18300	756	112000	1.00	KF	157 R97	112M-4	890
2.5	13900	567	114000	1.30	KA	157 R97	112M-4	780
2.8	12300	504	114600	1.45	KAF	157 R97	112M-4	830
3.3	10500	434	115100	1.70				
2.6	13200	536	79100	1.00				
3.0	11600	473	79900	1.10	K	127 R87	112M-4	520
3.4	10400	418	80500	1.25	KF	127 R87	112M-4	560
3.9	9090	367	81100	1.45	KA	127 R87	112M-4	490
4.3	8160	330	81400	1.60	KAF	127 R87	112M-4	530
5.0	7020	287	81800	1.85				
5.6	6210	253	82000	2.1				
2.3	15200	610	75600	0.85	K	127 R77	112M-4	495
2.6	13700	549	78600	0.95	KF	127 R77	112M-4	540
3.0	11800	477	79800	1.10	KA	127 R77	112M-4	470
3.4	10400	418	80500	1.25	KAF	127 R77	112M-4	510
3.9	9050	364	65000	0.90				
4.5	7910	318	65000	1.00				
5.0	7120	286	65000	1.10	K	107 R77	112M-4	335
5.7	6240	251	65000	1.30	KF	107 R77	112M-4	350
6.4	5500	222	65000	1.45	KA	107 R77	112M-4	310
7.2	4870	196	65000	1.65	KAF	107 R77	112M-4	335
8.2	4360	174	65000	1.65				
9.2	3860	154	65000	1.85				
10	3500	140	65000	2.1				
7.1	5020	199	39900	0.85	K	97 R57	112M-4	210
					KF	97 R57	112M-4	230
					KA	97 R57	112M-4	190
					KAF	97 R57	112M-4	215



技术参数

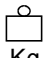
Technical Data

P ₁ = 4.0kW								
输出转速 output speed rpm	输出扭矩 output torque Nm	减速比 ratio i	径向载荷 Fr _{2MAX} [N]	使用系数 service factor fs	减速机类型 Type	减速机型号 Gear unit	电机型号 Motor size	 Kg
5.3	7220	136.14	81700	1.80	K	127	160M1-8	490
5.9	6500	122.48	81900	2.0	KF	127	160M1-8	530
6.5	5850	110.18	82100	2.2	KA	127	160M1-8	460
					KAF	127	160M1-8	500
6.6	5810	146.07	82100	2.2	K	127	132M1-6	480
7.0	5420	136.14	82200	2.4	KF	127	132M1-6	520
7.8	4870	122.48	82300	2.7	KA	127	132M1-6	450
8.7	4380	110.18	82400	3.0	KAF	127	132M1-6	490
6.4	5960	112.41	65000	1.35	K	107	160M1-8	335
7.2	5340	100.75	65000	1.50	KF	107	160M1-8	345
7.9	4830	90.96	65000	1.65	KA	107	160M1-8	305
8.7	4380	82.61	65000	1.85	KAF	107	160M1-8	330
6.7	5710	143.47	65000	1.40	K	107	132M1-6	325
7.9	4830	121.46	65000	1.65	KF	107	132M1-6	335
8.5	4470	112.41	65000	1.80	KA	107	132M1-6	295
9.5	4010	100.75	65000	2.0	KAF	107	132M1-6	320
11	3620	90.96	65000	2.2				
9.9	3860	143.47	65000	2.1				
12	3270	121.46	65000	2.5	K	107	112M-4	300
13	3020	112.41	65000	2.7	KF	107	112M-4	310
14	2710	100.75	65000	3.0	KA	107	112M-4	270
16	2450	90.96	65000	3.3	KAF	107	112M-4	295
17	2220	82.61	65000	3.6				
19	1970	73.30	65000	4.1				
9.3	4120	153.21	40000	1.05				
10	3770	140.28	40000	1.15				
11	3330	123.93	40000	1.30	K	97	112M-4	185
14	2830	105.13	40000	1.50	KF	97	112M-4	205
15	2600	96.80	40000	1.65	KA	97	112M-4	165
16	2330	86.52	40000	1.85	KAF	97	112M-4	190
18	2100	77.89	40000	2.1				
20	1900	70.54	40000	2.3				
12	3120	115.82	26700	0.85				
14	2760	102.71	27200	1.00				
16	2320	86.34	27700	1.15	K	87	112M-4	125
18	2130	79.34	27900	1.25	KF	87	112M-4	135
20	1900	70.46	28200	1.40	KA	87	112M-4	110
23	1690	63.00	28300	1.60	KAF	87	112M-4	125
25	1520	56.64	28500	1.75				
29	1320	49.16	28600	2.0				
32	1180	44.02	28300	2.2				



技术参数

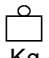
Technical Data

P ₁ = 4.0kW								
输出转速 output speed rpm	输出扭矩 output torque Nm	减速比 ratio i	径向载荷 Fr2MAX [N]	使用系数 service factor fs	减速机类型 Type	减速机型号 Gear unit	电机型号 Motor size	 Kg
39	980	36.52	27300	2.5	K	87	112M-4	125
					KF	87	112M-4	135
					KA	87	112M-4	110
					KAF	87	112M-4	125
22	1740	64.75	13900	0.90	K KF KA KAF	77	112M-4	88
24	1570	58.34	15200	1.00				
28	1380	51.18	16500	1.15				
31	1210	45.16	17400	1.30				
35	1080	40.04	18000	1.45				
37	1030	38.39	18200	1.45				
40	950	35.20	18500	1.65				
46	830	30.89	18900	1.85				
49	785	29.27	19000	1.95				
55	690	25.62	19300	2.3				
62	620	23.08	19500	2.5				
70	545	20.25	19600	2.8				
47	810	30.22	10400	1.00	K KF KA KAF	67	112M-4	64
52	735	27.28	11000	1.10				
59	645	24.00	11600	1.25				
63	610	22.66	11800	1.30				
74	520	19.30	12300	1.45				
81	470	17.54	12500	1.55				
94	410	15.19	12800	1.70				
107	355	13.22	13000	1.90				
114	335	12.48	13000	1.60				
134	285	10.63	13000	1.75				
147	260	9.66	12900	1.85				
170	225	8.37	12500	1.95				
195	196	7.28	12100	2.1				
273	140	5.20	11200	2.5				
59	645	24.05	6120	0.95				
63	610	22.71	6160	1.00				
73	520	19.34	6220	1.10				
81	475	17.57	6230	1.15				
93	410	15.22	6210	1.30				
107	355	13.25	6150	1.45				
119	320	11.92	5810	1.30				
126	305	11.26	5790	1.35				
148	260	9.59	5700	1.55				
163	235	8.71	5640	1.65				
188	205	7.55	5530	1.80				
216	177	6.57	5400	1.95				
303	126	4.69	5070	2.4				



技术参数

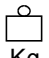
Technical Data

P ₁ = 5.5kW								
输出转速 output speed rpm	输出扭矩 output torque Nm	减速比 ratio i	径向载荷 Fr ₂ MAX [N]	使用系数 service factor fs	减速机类型 Type	减速机型号 Gear unit	电机型号 Motor size	 Kg
0.79	61300	1821	190000	0.80				
0.89	54200	1605	190000	0.90				
1.0	46700	1395	190000	1.05				
1.2	40300	1196	190000	1.25	K	187R97	132S-4	1790
1.4	35200	1046	190000	1.40	KH	187R97	132S-4	1730
1.5	31700	945	190000	1.60				
1.9	24800	738	190000	2.0				
2.3	20800	621	190000	2.4				
1.3	37100	1101	150000	0.85				
1.5	31900	944	150000	1.00				
1.7	28200	843	150000	1.15				
1.9	25400	757	150000	1.25	K	167R97	132S-4	1210
2.3	21300	632	150000	1.50	KH	167R97	132S-4	1170
2.6	18700	561	150000	1.70				
3.0	16200	481	150000	2.0				
3.4	14100	423	150000	2.3				
2.2	22000	661	109900	0.80				
2.5	19100	567	111600	0.95	K	157 R97	132S-4	820
2.8	17000	504	112700	1.05	KF	157 R97	132S-4	900
3.3	14500	434	113800	1.25	KA	157 R97	132S-4	780
3.8	12600	379	114500	1.45	KAF	157 R97	132S-4	840
4.3	11100	333	115000	1.60				
3.4	14300	418	77400	0.90				
3.9	12500	367	79500	1.05				
4.3	11200	330	80100	1.15				
5.0	9650	287	80800	1.35	K	127 R87	132S-4	520
5.6	8540	253	81300	1.50	KF	127 R87	132S-4	570
6.7	7170	213	81700	1.80	KA	127 R87	132S-4	495
7.1	6830	200	81800	1.75	KAF	127 R87	132S-4	530
8.6	5660	166	82100	2.1				
9.8	4990	147	82300	2.4				
6.5	7540	222	65000	1.05				
7.3	6680	196	65000	1.20	K	107 R77	132S-4	345
8.2	5970	174	65000	1.20	KF	107 R77	132S-4	355
9.3	5280	154	65000	1.35	KA	107 R77	132S-4	315
10	4800	140	65000	1.50	KAF	107 R77	132S-4	340
4.7	11100	150.41	115000	1.60	K	157	160M2-8	345
5.8	9050	122.39	115500	2.0	KF	157	160M2-8	355
7.1	7410	100.22	115900	2.4	KA	157	160M2-8	315
7.8	6780	91.65	116000	2.7	KAF	157	160M2-8	340



技术参数

Technical Data

P ₁ = 5.5kW								
输出转速 output speed rpm	输出扭矩 output torque Nm	减速比 ratio i	径向载荷 Fr ₂ MAX [N]	使用系数 service factor fs	减速机类型 Type	减速机型号 Gear unit	电机型号 Motor size	 Kg
5.2	10100	136.14	80700	1.30	K	127	160M2-8	495
5.8	9060	122.48	81100	1.45	KF	127	160M2-8	540
6.4	8150	110.18	81400	1.60	KA	127	160M2-8	465
7.9	6650	89.89	81900	1.95	KAF	127	160M2-8	500
7.0	7450	136.14	81600	1.75	K	127	132M2-6	490
7.8	6700	122.48	81900	1.95	KF	127	132M2-6	530
8.7	6030	110.18	82100	2.2	KA	127	132M2-6	460
11	4920	89.89	82300	2.6	KAF	127	132M2-6	500
8.5	6150	112.41	65000	1.30	K	107	132M2-6	335
9.5	5510	100.75	65000	1.45	KF	107	132M2-6	345
11	4980	90.96	65000	1.60	KA	107	132M2-6	305
12	4520	82.61	65000	1.75	KAF	107	132M2-6	330
10	5270	143.47	65000	1.50				
12	4460	121.46	65000	1.80	K	107	132S-4	305
13	4130	112.41	65000	1.95	KF	107	132S-4	315
14	3700	100.75	65000	2.2	KA	107	132S-4	275
16	3340	90.96	65000	2.4	KAF	107	132S-4	300
17	3030	82.61	65000	2.6				
12	4550	123.93	40000	0.95				
14	3860	105.13	40000	1.10				
15	3560	96.80	40000	1.20	K	97	132S-4	305
17	3180	86.52	40000	1.35	KF	97	132S-4	315
18	2860	77.89	40000	1.50	KA	97	132S-4	275
20	2590	70.54	40000	1.65	KAF	97	132S-4	300
23	2300	62.55	40000	1.85				
25	2080	56.55	39700	2.1				
30	1760	47.93	38600	2.4				
17	3170	86.34	26600	0.85				
18	2910	79.34	27000	0.95				
20	2590	70.46	27400	1.05				
23	2310	63.00	27500	1.15	K	87	132S-4	130
25	2080	56.64	27300	1.30	KF	87	132S-4	140
29	1810	49.16	26900	1.50	KA	87	132S-4	120
32	1620	44.02	26500	1.60	KAF	87	132S-4	130
39	1340	36.52	25800	1.85				
46	1150	31.39	25200	2.3				
51	1020	27.88	24700	2.5				
32	1660	45.16	14600	0.95	K	77	132S-4	95
36	1470	40.04	15900	1.05	KF	77	132S-4	105
46	1130	30.89	17800	1.35	KA	77	132S-4	88
49	1070	29.27	18000	1.45	KAF	77	132S-4	96
56	940	25.62	18500	1.65				



技术参数

Technical Data

P₁ = 5.5kW

输出转速 output speed rpm	输出扭矩 output torque Nm	减速比 ratio i	径向载荷 Fr2MAX [N]	使用系数 service factor fs	减速机类型 Type	减速机型号 Gear unit	电机型号 Motor size	 Kg
62	850	23.08	18800	1.85				
71	745	20.25	19100	2.0				
80	655	17.87	19400	2.2	K	77	132S4	95
90	580	15.84	19200	2.4	KF	77	132S4	105
106	495	13.52	18600	2.7	KA	77	132S4	88
116	455	12.36	17900	2.2	KAF	77	132S4	96
132	400	10.84	17400	2.5				
60	880	24.00	9720	0.90				
63	830	22.66	10200	0.95	K	67	132S4	69
74	710	19.30	11200	1.05	KF	67	132S4	75
82	645	17.54	11600	1.15	KA	67	132S4	67
94	560	15.19	12100	1.25	KAF	67	132S4	72
108	485	13.22	12500	1.40				
115	460	12.48	12600	1.15				
135	390	10.63	12400	1.30	K	67	132S4	69
148	355	9.66	12200	1.35	KF	67	132S4	75
171	305	8.37	11900	1.45	KA	67	132S4	67
196	265	7.28	11600	1.55	KAF	67	132S4	72
275	191	5.20	10800	1.85				

P₁ = 7.5kW

1.7	38200	835	190000	1.30				
2.0	33200	729	190000	1.50	K	187 R107	132M4	1860
2.3	28300	622	190000	1.75	KH	187 R107	132M4	1790
1.2	55200	1196	190000	0.90				
1.4	48200	1046	190000	1.05				
1.5	43500	945	190000	1.15	K	187 R97	132M4	1810
1.9	34000	738	190000	1.45	KH	187 R97	132M4	1750
2.3	28600	621	190000	1.75				
2.7	24200	527	190000	2.1				
1.7	38700	843	150000	0.85				
1.9	34900	757	150000	0.90				
2.3	29200	632	150000	1.10				
2.6	25600	561	150000	1.25	K	167 R97	132M4	1230
3.0	22200	481	150000	1.45	KH	167 R97	132M4	1190
3.4	19400	423	150000	1.65				
3.9	16900	369	150000	1.90				
3.3	19900	434	111200	0.90	K	157 R97	132M4	840
3.8	17400	379	112500	1.05	KF	157 R97	132M4	920
4.3	15300	333	113500	1.20	KA	157 R97	132M4	800
					KAF	157 R97	132M4	860



技术参数

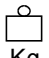
Technical Data

P ₁ = 7.5kW								
输出转速 output speed rpm	输出扭矩 output torque Nm	减速比 ratio i	径向载荷 Fr _{2MAX} [N]	使用系数 service factor fs	减速机类型 Type	减速机型号 Gear unit	电机型号 Motor size	重量 Kg
4.9	13300	291	114200	1.35	K	157 R97	132M-4	840
					KF	157 R97	132M-4	920
					KA	157 R97	132M-4	800
					KAF	157 R97	132M-4	860
4.3	15300	330	75300	0.85	K KF KA KAF	127 R87	132M-4	550
5.0	13200	287	79100	1.00				
5.6	11700	253	79900	1.10				
6.7	9830	213	80800	1.30				
7.1	9360	200	80900	1.30				
8.6	7750	166	81500	1.55				
9.8	6840	147	81800	1.75				
4.4	16400	164.50	150000	1.95				
5.3	13400	134.99	150000	2.4	KH	167	160L-8	1120
5.8	12300	164.50	150000	2.6	K	167	160M-6	1130
7.1	10100	134.99	150000	3.2	KH	167	160M-6	1090
6.4	11200	150.41	114900	1.60	K KF KA KAF	157	160M-6	730
7.8	9130	122.39	115500	1.95				
9.6	7480	100.22	115900	2.4				
10	6840	91.65	116000	2.6				
12	5950	79.75	116200	3.0				
7.0	10200	136.14	80600	1.30	K KF KA KAF	127	160M-6	495
7.8	9140	122.48	81000	1.40				
8.7	8220	110.18	81400	1.60				
11	6710	89.89	81900	1.95				
9.8	7320	146.07	81700	1.80	K KF KA KAF	127	132M-4	480
11	6820	136.14	81800	1.90				
12	6130	122.48	82000	2.1				
13	5520	110.18	82200	2.4				
16	4500	89.89	82400	2.9				
17	4110	81.98	82500	3.2				
20	3550	70.95	82600	3.7				
10	7190	143.47	65000	1.10				
12	6080	121.46	65000	1.30				
13	5630	112.41	65000	1.40				
14	5050	100.75	65000	1.60				
16	4560	90.96	64200	1.75				
17	4140	82.61	63200	1.95				
20	3670	73.30	61900	2.2				
22	3330	66.52	60900	2.4				
25	2860	57.17	59100	2.8				



技术参数

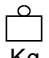
Technical Data

P ₁ = 7.5kW								
输出转速 output speed rpm	输出扭矩 output torque Nm	减速比 ratio i	径向载荷 Fr _{2MAX} [N]	使用系数 service factor fs	减速机类型 Type	减速机型号 Gear unit	电机型号 Motor size	 Kg
29	2500	49.90	57500	3.1	K	107	132M-4	325
34	2120	42.33	55500	3.5	KF	107	132M-4	335
39	1850	37.00	53800	3.9	KA	107	132M-4	295
					KAF	107	132M-4	320
15	4850	96.80	38300	0.90				
17	4330	86.52	38300	1.00				
18	3900	77.89	38100	1.10				
20	3530	70.54	37900	1.20	K	97	132M-4	210
23	3130	62.55	37500	1.35	KF	97	132M-4	230
25	2830	56.55	37100	1.50	KA	97	132M-4	190
30	2400	47.93	36400	1.80	KAF	97	132M-4	215
34	2100	41.87	35600	2.1				
37	1920	38.30	35100	2.2				
42	1710	34.23	34400	2.5				
23	3160	63.00	24100	0.85				
25	2840	56.64	24200	0.95				
29	2460	49.16	24200	1.10				
32	2200	44.02	24200	1.20				
39	1830	36.52	23900	1.35	K	87	132M-4	150
46	1570	31.39	23500	1.70	KF	87	132M-4	160
51	1400	27.88	23200	1.85	KA	87	132M-4	140
57	1250	24.92	22800	2.0	KAF	87	132M-4	155
64	1120	22.41	22500	2.1				
74	970	19.45	21900	2.4				
82	870	17.42	21500	2.5				
89	800	16.00	20600	2.3				
99	725	14.45	20700	2.9				
46	1550	30.89	15400	1.00				
49	1470	29.27	16000	1.05				
56	1280	25.62	17000	1.20				
62	1160	23.08	17700	1.35				
71	1010	20.25	18300	1.50				
80	890	17.87	18600	1.60	K	77	132M-4	115
90	795	15.84	18200	1.75	KF	77	132M-4	125
106	675	13.52	17800	2.0	KA	77	132M-4	110
116	620	12.36	17000	1.60	KAF	77	132M-4	115
132	545	10.84	16700	1.80				
150	480	9.56	16300	1.95				
169	425	8.48	15900	2.1				
198	365	7.24	15400	2.3				



技术参数

Technical Data

P ₁ = 11 kW								
输出转速 output speed rpm	输出扭矩 output torque Nm	减速比 ratio i	径向载荷 Fr _{2MAX} [N]	使用系数 service factor fs	减速机类型 Type	减速机型号 Gear unit	电机型号 Motor size	 Kg
1.7	56000	835	190000	0.90				
2.0	48700	729	190000	1.05	K	187 R107	160M-4	1870
2.3	41600	622	190000	1.20	KH	187 R107	160M-4	1810
2.8	35200	520	190000	1.40				
3.2	30700	454	190000	1.65				
4.0	23700	355	190000	2.1				
1.9	49800	738	190000	1.00	K	187 R97	160M-4	1830
2.3	41800	621	190000	1.20	KH	187 R97	160M-4	1760
2.7	35400	527	190000	1.40				
4.5	21500	318	150000	1.50				
5.2	18800	278	150000	1.70	K	167 R107	160M-4	1290
5.9	16200	244	150000	1.95	KH	167 R107	160M-4	1250
6.8	14200	213	150000	2.3				
7.0	13800	206	150000	2.3				
2.6	37600	561	150000	0.85				
3.0	32400	481	150000	1.00	K	167 R97	160M-4	1250
3.4	28400	423	150000	1.15	KH	167 R97	160M-4	1210
3.9	24800	369	150000	1.30				
4.3	22400	333	109700	0.80	K	157 R97	160M-4	850
5.0	19500	291	111400	0.90	KF	157 R97	160M-4	930
					KA	157 R97	160M-4	820
					KAF	157 R97	160M-4	870
6.8	14400	213	77200	0.90	K	127 R87	160M-4	560
7.2	13700	200	78600	0.90	KF	127 R87	160M-4	600
8.7	11300	166	80100	1.05	KA	127 R87	160M-4	530
9.8	10000	147	80700	1.20	KAF	127 R87	160M-4	570
5.3	19700	134.99	150000	1.60	K	167	180L-8	1200
6.6	16000	109.83	150000	2.0	KH	167	180L-8	1160
5.8	18000	164.50	150000	1.80	K	167	160L-6	1160
7.1	14800	134.99	150000	2.2	KH	167	160L-6	1120
8.8	12000	164.50	150000	2.7	K	167	160M-4	1160
11	9850	134.99	150000	3.3	KH	167	160M-4	1120
5.9	17900	122.39	112300	1.00	K	157	180L-8	800
7.2	14600	100.22	113700	1.25	KF	157	180L-8	880
7.9	13400	91.65	114200	1.35	KA	157	180L-8	770
9.0	11600	79.75	114800	1.55	KAF	157	180L-8	830



技术参数

Technical Data

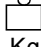
P ₁ = 11kW								
输出转速 output speed rpm	输出扭矩 output torque Nm	减速比 ratio i	径向载荷 Fr _{2MAX} [N]	使用系数 service factor fs	减速机类型 Type	减速机型号 Gear unit	电机型号 Motor size	Kg
6.4	16500	150.41	112900	1.10	K	157	160L-6	770
7.8	13400	122.39	114200	1.35	KF	157	160L-6	850
9.6	11000	100.22	115000	1.65	KA	157	160L-6	730
10	10000	91.65	115300	1.80	KAF	157	160L-6	790
12	8730	79.75	115600	2.1				
9.6	11000	150.41	115000	1.65	K	157	160M-4	730
12	8930	122.39	115600	2.0	KF	157	160M-4	810
14	7310	100.22	115900	2.5	KA	157	160M-4	700
16	6690	91.65	116000	2.7	KAF	157	160M-4	760
11	9930	136.14	80700	1.30				
12	8930	122.48	81100	1.45	K	127	160M-4	495
13	8040	110.18	81400	1.60	KF	127	160M-4	540
16	6560	89.89	81900	2.0	KA	127	160M-4	465
18	5980	81.98	82100	2.2	KAF	127	160M-4	500
20	5180	70.95	82300	2.5				
13	8200	112.41	58400	1.00				
14	7350	100.75	58300	1.10				
16	6630	90.96	58000	1.20				
17	6030	82.61	57500	1.35	K	107	160M-4	340
20	5350	73.30	56900	1.50	KF	107	160M-4	350
22	4850	66.52	56200	1.65	KA	107	160M-4	310
25	4170	57.17	55100	1.90	KAF	107	160M-4	335
29	3640	49.90	54000	2.2				
34	3090	42.33	52500	2.4				
39	2700	37.00	51200	2.7				
20	5150	70.54	32200	0.85				
23	4560	62.55	32500	0.95				
25	4130	56.55	32500	1.05				
30	3500	47.93	32500	1.25				
34	3050	41.87	32200	1.40	K	97	160M-4	225
38	2790	38.30	32000	1.55	KF	97	160M-4	245
42	2500	34.23	31600	1.70	KA	97	160M-4	205
47	2250	30.82	31300	1.90	KAF	97	160M-4	235
52	2040	27.91	30800	2.1				
58	1800	24.75	30300	2.4				
64	1630	22.37	29800	2.6				
33	3210	44.02	20000	0.80				
39	2660	36.52	20400	0.95	K	87	160M-4	165
46	2290	31.39	20600	1.20	KF	87	160M-4	175
52	2030	27.88	20600	1.30	KA	87	160M-4	155
58	1820	24.92	20500	1.40	KAF	87	160M-4	165
64	1630	22.41	20300	1.50				
74	1420	19.45	20100	1.60				



技术参数

Technical Data

P₁ = 11kW

输出转速 output speed rpm	输出扭矩 output torque Nm	减速比 ratio i	径向载荷 Fr ₂ MAX [N]	使用系数 service factor fs	减速机类型 Type	减速机型号 Gear unit	电机型号 Motor size	 Kg
83	1270	17.42	19800	1.75				
90	1170	16.00	18800	1.55				
100	1050	14.45	19400	2.0	K	87	160M-4	165
115	920	12.56	18900	2.2	KF	87	160M-4	175
129	810	11.17	18000	1.85	KA	87	160M-4	155
144	730	10.00	17700	2.1	KAF	87	160M-4	165
174	605	8.29	17100	2.3				
200	525	7.21	16700	2.5				
<hr/>								
62	1680	23.08	14400	0.90				
71	1480	20.25	15900	1.00				
81	1300	17.87	16600	1.10				
91	1160	15.84	16500	1.20	K	77	160M-4	130
107	990	13.52	16300	1.35	KF	77	160M-4	135
117	900	12.36	15500	1.10	KA	77	160M-4	120
133	790	10.84	15300	1.25	KAF	77	160M-4	130
151	700	9.56	15100	1.35				
170	620	8.48	14800	1.45				
199	530	7.24	14500	1.55				

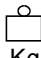
P₁ = 15kW

2.4	56200	622	190000	0.90				
2.8	47600	520	190000	1.05	K	187 R107	160L-4	1920
3.2	41400	454	190000	1.20	KH	187 R107	160L-4	1850
4.1	32000	355	190000	1.55				
5.6	23800	261	190000	2.1				
<hr/>								
4.6	29100	318	150000	1.10				
5.3	25300	278	150000	1.25				
6.0	22000	244	150000	1.45				
6.9	19200	213	150000	1.65	K	167 R107	160L-4	1330
7.1	18700	206	150000	1.70	KH	167 R107	160L-4	1300
8.1	16100	180	150000	2.0				
9.2	14600	160	150000	2.2				
<hr/>								
6.3	20600	230	110800	0.85				
6.9	19400	213	111500	0.95	K	157 R107	160L-4	940
7.8	16700	187	112800	1.05	KF	157 R107	160L-4	1020
9.3	14200	157	113900	1.25	KA	157 R107	160L-4	900
12	11100	122	115000	1.60	KAF	157 R107	160L-4	960
14	9710	107	115400	1.85				
<hr/>								
5.4	26600	179.86	190000	1.90	K	187	180L-6	1780
5.9	24400	165.21	190000	2.1	KH	187	180L-6	1710



技术参数

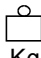
Technical Data

P ₁ = 15kW								
输出转速 output speed rpm	输出扭矩 output torque Nm	减速比 ratio i	径向载荷 Fr ₂ MAX [N]	使用系数 service factor fs	减速机类型 Type	减速机型号 Gear unit	电机型号 Motor size	 Kg
7.2	19900	134.99	150000	1.60	K	167	180L-6	1200
8.8	16200	109.83	150000	1.95	KH	167	180L-6	1160
8.9	16100	164.50	150000	2.0	K	167	160L-4	1160
11	13200	134.99	150000	2.4	KH	167	160L-4	1120
7.9	18100	122.39	112200	1.00	K	157	180L-6	800
9.7	14800	100.22	113700	1.20	KF	157	180L-6	880
11	13500	91.65	114100	1.35	KA	157	180L-6	770
12	11800	79.75	114800	1.55	KAF	157	180L-6	830
14	10400	70.38	115200	1.75				
9.7	14800	150.41	113700	1.20	K	157	160L-4	770
12	12000	122.39	114700	1.50	KF	157	160L-4	850
15	9830	100.22	114200	1.85	KA	157	160L-4	730
16	8990	91.65	112500	2.0	KAF	157	160L-4	790
18	7820	79.75	109600	2.3				
11	13400	136.14	79000	0.95				
12	12000	122.48	79700	1.10				
13	10800	110.18	80300	1.20	K	127	160L-4	530
16	8820	89.89	81200	1.45	KF	127	160L-4	570
18	8040	81.98	81400	1.60	KA	127	160L-4	500
21	6960	70.95	81600	1.85	KAF	127	160L-4	540
23	6140	62.60	80000	2.1				
27	5300	54.07	78000	2.5				
31	4690	47.82	76200	2.8				
16	8920	90.96	50900	0.90				
18	8110	82.61	51100	1.00				
20	7190	73.30	51200	1.10				
22	6530	66.52	51000	1.25	K	107	160L-4	380
26	5610	57.17	50600	1.45	KF	107	160L-4	390
29	4900	49.90	50000	1.60	KA	107	160L-4	350
34	4150	42.33	49100	1.75	KAF	107	160L-4	375
39	3630	37.00	48200	2.0				
45	3210	32.69	47300	2.3				
47	3070	31.28	47000	2.2				
50	2840	29.00	46400	2.5				
30	4700	47.93	28100	0.90				
35	4110	41.87	28400	1.05	K	97	160L-4	380
38	3760	38.30	28500	1.15	KF	97	160L-4	390
43	3360	34.23	28500	1.30	KA	97	160L-4	350
47	3020	30.82	28400	1.40	KAF	97	160L-4	375
52	2740	27.91	28300	1.55				
59	2430	24.75	28000	1.75				



技术参数

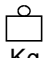
Technical Data

P ₁ = 15kW								
输出转速 output speed rpm	输出扭矩 output torque Nm	减速比 ratio i	径向载荷 Fr ₂ MAX [N]	使用系数 service factor fs	减速机类型 Type	减速机型号 Gear unit	电机型号 Motor size	 Kg
65	2190	22.37	27700	1.95	K	97	160L-4	380
77	1860	18.96	27200	2.3	KF	97	160L-4	390
88	1620	16.56	26600	2.7	KA	97	160L-4	350
					KAF	97	160L-4	375
47	3080	31.39	17300	0.90				
52	2730	27.88	17600	0.95				
59	2440	24.92	17800	1.00				
65	2200	22.41	18000	1.05				
75	1910	19.45	18000	1.20	K	87	160L-4	205
84	1710	17.42	18000	1.30	KF	87	160L-4	215
91	1570	16.00	16800	1.15	KA	87	160L-4	190
101	1420	14.45	17800	1.50	KAF	87	160L-4	205
116	1230	12.56	17600	1.60				
131	1100	11.17	16600	1.35				
146	980	10.00	16400	1.55				
176	810	8.29	16000	1.70				
202	705	7.21	15700	1.85				
P ₁ = 18.5kW								
2.8	58600	520	190000	0.85				
3.2	51100	454	190000	1.00	K	187 R107	180M-4	1940
4.1	39500	355	190000	1.25	KH	187 R107	180M-4	1870
5.6	29400	261	190000	1.70				
6.6	24800	221	190000	2.0				
4.6	35800	318	150000	0.90				
5.3	31200	278	150000	1.00				
6.0	27100	244	150000	1.20				
6.9	23600	213	150000	1.35	K	167 R107	180M-4	1350
7.1	23000	206	150000	1.40	KH	167 R107	180M-4	1320
8.1	19900	180	150000	1.60				
9.2	18000	160	150000	1.80				
11	15200	135	150000	2.1				
12	13200	118	150000	2.4				
7.8	20700	187	110700	0.85	K	157 R107	180M-4	960
9.3	17500	157	112400	1.05	KF	157 R107	180M-4	1040
12	13700	122	113900	1.30	KA	157 R107	180M-4	920
14	12000	107	112000	1.50	KAF	157 R107	180M-4	980
5.4	32800	179.86	190000	1.55				
5.9	30100	165.21	190000	1.65	K	187	200L1-6	1850
6.7	26300	144.59	190000	1.90	KH	187	200L1-6	1780
7.5	23600	129.69	190000	2.1				



技术参数

Technical Data

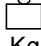
P ₁ = 18.5kW								
输出转速 output speed rpm	输出扭矩 output torque Nm	减速比 ratio i	径向载荷 Fr ₂ MAX [N]	使用系数 service factor fs	减速机类型 Type	减速机型号 Gear unit	电机型号 Motor size	 Kg
8.2	21700	179.86	190000	2.3				
8.9	19900	165.21	190000	2.5	K	187	180M-4	1850
10	17400	144.59	190000	2.9	KH	187	180M-4	1780
11	15600	129.69	190000	3.2				
11	16300	134.99	150000	1.95	K	167	180M-4	1180
13	13200	109.83	150000	2.4	KH	167	180M-4	1150
17	10600	87.86	150000	3.0				
9.7	18300	100.22	112100	1.00	K	157	200L1-6	870
11	16700	91.65	112800	1.10	KF	157	200L1-6	950
12	14500	79.75	111500	1.25	KA	157	200L1-6	830
14	12800	70.38	109900	1.40	KAF	157	200L1-6	890
12	14800	122.39	111600	1.20				
15	12100	100.22	109100	1.50				
16	11100	91.65	107800	1.65	K	157	180M-4	790
18	9620	79.75	105600	1.85	KF	157	180M-4	870
21	8490	70.38	103400	2.1	KA	157	180M-4	750
24	7360	61.02	100700	2.5	KAF	157	180M-4	810
27	6550	54.29	98500	2.8				
31	5640	46.79	95500	3.2				
39	4580	38.02	91300	3.9				
13	13300	110.08	79000	1.00				
16	10800	89.89	79000	1.20				
18	9890	81.98	78500	1.30				
21	8560	70.95	77500	1.50	K	127	180M-4	550
23	7550	62.60	76400	1.70	KF	127	180M-4	600
27	6520	54.07	74800	2.0	KA	127	180M-4	520
31	5770	47.82	73400	2.3	KAF	127	180M-4	560
36	4850	40.19	71300	2.7				
40	4370	36.25	69900	3.0				
47	3780	31.37	68000	3.4				
53	3340	27.68	66200	3.9				
20	8840	73.30	46300	0.90				
22	8020	66.52	46600	1.00				
26	6890	57.17	46800	1.15				
29	6020	49.90	46700	1.30	K	107	180M-4	400
35	5100	42.33	46300	1.45	KF	107	180M-4	410
40	4460	37.00	45700	1.60	KA	107	180M-4	375
45	3940	32.69	45100	1.85	KAF	107	180M-4	395
47	3770	31.28	44900	1.80				
51	3500	29.00	44400	2.1				
56	3170	26.32	43800	2.3				
65	2730	22.62	42700	2.6				



技术参数

Technical Data

P₁ = 18.5kW

输出转速 output speed rpm	输出扭矩 output torque Nm	减速比 ratio i	径向载荷 Fr _{2MAX} [N]	使用系数 service factor fs	减速机类型 Type	减速机型号 Gear unit	电机型号 Motor size	 Kg
9.3	20900	157	109400	0.85	K	107	180M-4	400
12	16400	122	108100	1.10	KF	107	180M-4	410
74	2380	19.74	41700	3.0	KA	107	180M-4	375
88	2020	16.75	40400	3.5	KAF	107	180M-4	395
35	5050	41.87	25100	0.85				
48	3720	30.82	26000	1.15				
53	3360	27.91	26000	1.30	K	97	180M-4	285
59	2980	24.75	26000	1.45	KF	97	180M-4	305
65	2700	22.37	25900	1.60	KA	97	180M-4	270
77	2290	18.96	25700	1.90	KAF	97	180M-4	295
88	2000	16.56	25300	2.2				
106	1670	13.85	24800	2.6				
122	1450	11.99	24300	2.7				
59	3000	24.92	15600	0.85				
65	2700	22.41	15900	0.85				
75	2340	19.45	16200	1.00				
84	2100	17.42	16400	1.05	K	87	180M-4	225
101	1740	14.45	16500	1.20	KF	87	180M-4	235
117	1510	12.56	16400	1.30	KA	87	180M-4	215
131	1350	11.17	15400	1.10	KAF	87	180M-4	225
147	1210	10.00	15300	1.25				
177	1000	8.29	15100	1.40				
203	870	7.21	14900	1.50				

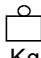
P₁ = 22kW

3.2	60800	454	190000	0.80				
4.1	47100	355	190000	1.05				
5.6	35000	261	190000	1.45	K	187 R107	180L-4	1950
6.6	29600	221	190000	1.70	KH	187 R107	180L-4	1880
7.6	25800	193	190000	1.95				
9.0	21800	163	190000	2.3				
5.3	37200	278	150000	0.85				
6.0	32300	244	150000	1.00				
6.9	28200	213	150000	1.15				
7.1	27500	206	150000	1.15	K	187 R107	180L-4	1950
8.1	23800	180	150000	1.35	KH	187 R107	180L-4	1880
9.2	21400	160	150000	1.50				
11	18100	135	150000	1.75				
12	15800	118	150000	2.0				



技术参数

Technical Data

P ₁ = 22kW								
输出转速 output speed rpm	输出扭矩 output torque Nm	减速比 ratio i	径向载荷 Fr ₂ MAX [N]	使用系数 service factor fs	减速机类型 Type	减速机型号 Gear unit	电机型号 Motor size	 Kg
9.3	20900	157	109400	1.1	K	157 R107	180L-4	980
12	16400	122	108100	1.25	KF	157 R107	180L-4	1050
14	14300	107	107000	1.25	KA	157 R107	180L-4	940
					KAF	157 R107	180L-4	1000
5.4	39000	179.86	190000	1.30				
5.9	35800	165.21	190000	1.40	K	187	200L2-6	1860
6.7	31300	144.59	190000	1.60	KH	187	200L2-6	1790
7.5	28100	129.69	190000	1.80				
8.6	24400	112.60	190000	2.1				
8.2	25800	179.86	190000	1.95				
8.9	23700	165.21	190000	2.1	K	187	180L-4	1780
10	20700	144.59	190000	2.4	KH	187	180L-4	1710
11	18600	129.69	190000	2.7				
11	19400	134.99	150000	1.65				
13	15700	109.83	150000	2.0	K	167	180L-4	1200
17	12600	87.86	150000	2.5	KH	167	180L-4	1160
19	11200	78.14	150000	2.9				
9.7	21700	100.22	105900	0.85	K	157	200L2-6	880
11	19900	91.65	105900	0.90	KF	157	200L2-6	960
12	17300	79.75	105500	1.05	KA	157	200L2-6	850
14	15200	70.38	104600	1.20	KAF	157	200L2-6	910
16	13200	61.02	103300	1.35				
12	17600	122.39	105500	1.05				
15	14400	100.22	104100	1.25				
16	13100	91.65	103200	1.35	K	157	180L-4	800
18	11400	79.75	101600	1.55	KF	157	180L-4	880
21	10100	70.38	99800	1.80	KA	157	180L-4	770
24	8750	61.02	97700	2.1	KAF	157	180L-4	830
27	7790	54.29	95800	2.3				
31	6710	46.79	93200	2.7				
39	5450	38.02	89400	3.3				
16	12900	89.89	73900	1.00				
18	11800	81.98	73800	1.10				
21	10200	70.95	73400	1.30	K	127	180L-4	570
23	8980	62.60	72800	1.45	KF	127	180L-4	610
27	7750	54.07	71700	1.70	KA	127	180L-4	540
31	6860	47.82	70700	1.90	KAF	127	180L-4	580
36	5760	40.19	69000	2.3				
40	5200	36.25	67800	2.5				
47	4500	31.37	66200	2.9				



技术参数

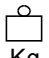
Technical Data

P ₁ = 22kW								
输出转速 output speed rpm	输出扭矩 output torque Nm	减速比 ratio i	径向载荷 Fr2MAX [N]	使用系数 service factor fs	减速机类型 Type	减速机型号 Gear unit	电机型号 Motor size	重量 Kg
53	3970	27.68	64600	3.3	K	127	180L-4	570
61	3430	23.91	62800	3.8	KF	127	180L-4	610
69	3030	21.15	61200	4.3	KA	127	180L-4	540
					KAF	127	180L-4	580
26	8200	57.17	43000	1.00				
29	7160	49.90	43300	1.10				
35	6070	42.33	43400	1.20				
40	5310	37.00	43200	1.35				
45	4690	32.69	42900	1.55				
47	4490	31.28	42800	1.50				
51	4160	29.00	42500	1.75	K	107	180L-4	415
56	3770	26.32	42000	1.90	KF	107	180L-4	425
65	3240	22.62	41200	2.2	KA	107	180L-4	385
74	2830	19.74	40400	2.5	KAF	107	180L-4	410
88	2400	16.75	39300	2.9				
100	2100	14.64	38400	3.3				
109	1930	13.43	36800	2.2				
125	1680	11.73	35900	2.6				
147	1430	9.94	34800	2.9				
48	4420	30.82	23500	0.95				
53	4000	27.91	23800	1.05				
59	3550	24.75	24100	1.20				
65	3210	22.37	24200	1.35	K	97	180L-4	300
77	2720	18.96	24100	1.60	KF	97	180L-4	320
88	2370	16.56	24000	1.80	KA	97	180L-4	285
106	1990	13.85	23700	2.2	KAF	97	180L-4	310
122	1720	11.99	23300	2.3				
141	1490	10.41	21800	1.90				
168	1250	8.71	21300	2.1				
75	2790	19.45	14400	0.80				
84	2500	17.42	14800	0.90				
101	2070	14.45	15100	1.00	K	87	180L-4	240
117	1800	12.56	15300	1.10	KF	87	180L-4	250
131	1600	11.17	14200	0.95	KA	87	180L-4	230
147	1430	10.00	14200	1.05	KAF	87	180L-4	240
177	1190	8.29	14300	1.20				
203	1030	7.21	14200	1.25				
P ₁ = 30kW								
5.6	47700	261	190000	1.05	K	187 R107	200L-4	2030
6.6	40400	221	190000	1.25	KH	187 R107	200L-4	1970
7.6	35200	193	190000	1.40				



技术参数

Technical Data

P ₁ = 30kW								
输出转速 output speed rpm	输出扭矩 output torque Nm	减速比 ratio i	径向载荷 Fr ₂ MAX [N]	使用系数 service factor fs	减速机类型 Type	减速机型号 Gear unit	电机型号 Motor size	 Kg
9.0	29700	163	190000	1.70	K	187 R107	200L-4	2030
					KH	187 R107	200L-4	1970
6.9	38400	213	150000	0.85	K KH	167 R107	200L-4	1450
7.1	37500	206	150000	0.85				
8.2	32400	180	150000	1.00				
9.2	29100	160	150000	1.10				
11	24700	135	150000	1.30				
12	21500	118	150000	1.50				
8.2	35100	179.86	190000	1.45	K KH	187	200L-4	1860
8.9	32200	165.21	190000	1.55				
10	28200	144.59	190000	1.75				
11	25300	129.69	190000	2.0				
13	21900	112.60	190000	2.3				
14	19900	102.16	190000	2.5				
17	17200	88.00	190000	2.9				
13	21400	109.83	150000	1.50	K KH	167	200L-4	1280
17	17100	87.86	150000	1.85				
19	15200	78.14	150000	2.1				
22	13300	68.07	150000	2.4				
24	11800	60.74	150000	2.7				
15	19500	100.22	92700	0.90	K KF KA KAF	157	200L-4	880
16	17900	91.65	92800	1.00				
18	15500	79.75	92400	1.15				
21	13700	70.38	91800	1.30				
24	11900	61.02	90700	1.50				
27	10600	54.29	89500	1.70				
31	9120	46.79	87800	1.95				
39	7410	38.02	85100	2.4				
47	6100	31.30	82200	3.0				
21	13800	70.95	64200	0.95	K KF KA KAF	127	200L-4	650
23	12200	62.60	64600	1.05				
27	10500	54.07	64700	1.25				
31	9320	47.82	64400	1.40				
37	7830	40.19	63700	1.65				
41	7060	36.25	63100	1.85				
47	6110	31.37	62000	2.1				
53	5390	27.68	61000	2.4				
62	4660	23.91	59600	2.8				
35	8250	42.33	36100	0.90				
40	7210	37.00	37600	1.00				



技术参数

Technical Data

P₁ = 30kW

输出转速 output speed rpm	输出扭矩 output torque Nm	减速比 ratio i	径向载荷 Fr2MAX [N]	使用系数 service factor fs	减速机类型 Type	减速机型号 Gear unit	电机型号 Motor size	 Kg
47	6100	31.28	30000	1.10				
51	5650	29.00	38000	1.25				
56	5130	26.32	38000	1.40				
65	4410	22.62	37700	1.65				
74	3850	19.74	37400	1.85	K	107	200L-4	500
88	3260	16.75	36700	2.2	KF	107	200L-4	510
100	2850	14.64	36100	2.4	KA	107	200L-4	470
109	2620	13.43	34400	1.65	KAF	107	200L-4	495
125	2280	11.73	33800	1.90				
148	1940	9.94	33000	2.2				
169	1690	8.69	32200	2.4				
<hr/>								
59	4820	24.75	19600	0.90				
66	4360	22.37	20100	1.00				
78	3690	18.96	20700	1.15	K	97	200L-4	385
89	3230	16.56	21000	1.35	KF	97	200L-4	405
106	2700	13.85	21200	1.60	KA	97	200L-4	365
123	2340	11.99	21100	1.65	KAF	97	200L-4	390
141	2030	10.41	19500	1.40				
169	1700	8.71	19400	1.55				

P₁ = 37kW

5.6	58800	261	190000	0.85				
6.6	49900	221	190000	1.00	K	187R107	225S-4	2080
7.6	43500	193	190000	1.15	KH	187R107	225S-4	2020
9.0	36700	163	190000	1.35				
<hr/>								
8.2	40100	180	150000	0.80				
9.2	36000	160	150000	0.90	K	167R107	225S-4	1500
11	30500	135	150000	1.05	KH	167R107	225S-4	1460
12	26600	118	150000	1.20				
<hr/>								
8.2	43200	179.86	190000	1.15				
8.9	39700	165.21	190000	1.25				
10	34800	144.59	190000	1.45				
11	31200	129.69	190000	1.60	K	187	225S-4	1910
13	27100	112.60	190000	1.85	KH	187	225S-4	1840
14	24600	102.16	190000	2.0				
17	21200	88.00	190000	2.4				
<hr/>								
13	26400	109.83	150000	1.20				
17	21100	87.86	150000	1.50	K	167	225S-4	1330
19	18800	78.14	150000	1.70	KH	167	225S-4	1290
22	16400	68.07	150000	1.95				



技术参数

Technical Data

P₁ = 37kW

输出转速 output speed rpm	输出扭矩 output torque Nm	减速比 ratio i	径向载荷 Fr2MAX [N]	使用系数 service factor fs	减速机类型 Type	减速机型号 Gear unit	电机型号 Motor size	重量 Kg
24	14600	60.74	150000	2.2	K	167	225S-4	1330
28	12400	51.77	150000	2.6	KH	167	225S-4	1290
16	14600	91.65	83600	0.80				
18	12400	79.75	84500	0.95				
21	16900	70.38	84800	1.05	K	157	225S-4	930
24	14700	61.02	84600	1.25	KF	157	225S-4	1010
27	13000	54.29	84100	1.40	KA	157	225S-4	900
31	11200	46.79	83200	1.60	KAF	157	225S-4	960
39	9140	38.02	81300	1.95				
47	7520	31.30	79100	2.4				
23	15000	62.60	57500	0.85				
27	13000	54.07	58500	1.00				
31	11500	47.82	59000	1.15				
37	9660	40.19	59100	1.35				
41	8710	36.25	59000	1.50				
47	7540	31.37	58500	1.70	K	127	225S-4	700
53	6650	27.68	57800	1.95	KF	127	225S-4	740
62	5740	23.91	56900	2.3	KA	127	225S-4	670
70	5080	21.15	56000	2.6	KAF	127	225S-4	710
83	4270	17.77	54500	3.0				
102	3450	14.35	52500	3.5				
115	3070	12.79	50200	2.8				
137	2580	10.74	48600	3.1				
169	2090	8.68	46600	3.5				
40	8890	37.00	29000	0.80				
47	7520	31.28	33000	0.90				
51	6970	29.00	34200	1.05				
56	6320	26.32	34500	1.15				
65	5440	22.62	34700	1.30	K	107	225S-4	550
74	4740	19.74	34700	1.50	KF	107	225S-4	560
88	4020	16.75	34500	1.75	KA	107	225S-4	520
100	3520	14.64	34200	1.95	KAF	107	225S-4	540
109	3230	13.43	32300	1.35				
125	2820	11.73	32000	1.55				
148	2390	9.94	31400	1.75				
169	2090	8.69	30900	1.95				

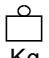
P₁ = 45kW

6.6	60700	221	190000	0.80	K	187R107	225M-4	2110
7.6	53000	193	190000	0.95	KH	187R107	225M-4	2040
9.0	44800	163	190000	1.10				



技术参数

Technical Data

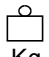
P ₁ = 45kW								
输出转速 output speed rpm	输出扭矩 output torque Nm	减速比 ratio i	径向载荷 Fr ₂ MAX [N]	使用系数 service factor fs	减速机类型 Type	减速机型号 Gear unit	电机型号 Motor size	 Kg
11	37100	135	150000	0.85	K	187R107	225M-4	2110
12	32400	118	150000	1.00	KH	187R107	225M-4	2040
8.2	52600	179.86	185500	0.95				
8.9	48300	165.21	190000	1.05				
10	42300	144.59	190000	1.20				
11	37900	129.69	190000	1.30	K	187	225M-4	1940
13	32900	112.60	190000	1.50	KH	187	225M-4	1870
14	29900	102.16	190000	1.65				
17	25700	88.00	190000	1.95				
20	21600	73.96	187700	2.3				
13	32100	109.83	150000	1.00				
17	25700	87.86	150000	1.25				
19	22800	78.14	150000	1.40	K	167	225M-4	1360
22	19900	68.07	150000	1.60	KH	167	225M-4	1320
24	17800	60.74	149000	1.80				
28	15100	51.77	145300	2.1				
34	12500	42.89	140600	2.6				
21	20600	70.38	76800	0.85				
24	17800	61.02	77700	1.00				
27	15900	54.29	77900	1.15				
31	13700	46.79	77800	1.30	K	157	225M-4	960
39	11100	38.02	76900	1.60	KF	157	225M-4	1040
47	9150	31.30	75500	1.95	KA	157	225M-4	930
53	8080	27.62	74300	2.2	KAF	157	225M-4	980
61	7000	23.95	72800	2.6				
69	6230	21.31	71500	2.9				
80	5370	18.37	69700	3.4				
31	14000	47.82	52800	0.95				
37	11700	40.19	53900	1.10				
41	10600	36.25	54200	1.25				
47	9170	31.37	54400	1.40				
53	8090	27.68	54200	1.60	K	127	225M-4	730
62	6990	23.91	53800	1.85	KF	127	225M-4	770
70	6180	21.15	53200	2.1	KA	127	225M-4	700
83	5190	17.77	52200	2.5	KAF	127	225M-4	740
102	4190	14.35	50700	2.9				
115	3740	12.79	48300	2.3				
137	3140	10.74	47000	2.6				
169	2540	8.68	45300	2.9				
51	8480	29.00	25600	0.85				
56	7690	26.32	28300	0.95				



技术参数

Technical Data

P₁ = 45kW

输出转速 output speed rpm	输出扭矩 output torque Nm	减速比 ratio i	径向载荷 Fr _{2MAX} [N]	使用系数 service factor fs	减速机类型 Type	减速机型号 Gear unit	电机型号 Motor size	 Kg
65	6610	22.62	31000	1.10				
74	5770	19.74	31700	1.25				
88	4890	16.75	31900	1.45	K	107	225M-4	570
100	4280	14.64	31900	1.60	KF	107	225M-4	590
109	3930	13.43	29900	1.10	KA	107	225M-4	550
125	3430	11.73	29900	1.25	KAF	107	225M-4	570
148	2910	9.94	29600	1.45				
169	2540	8.69	29300	1.60				

P₁ = 55kW

10	51500	144.59	187400	0.95				
11	46200	129.69	190000	1.10				
13	40100	112.60	188500	1.25				
14	36400	102.16	187100	1.35	K	187	250M-4	2070
17	31300	88.00	184200	1.60	KH	187	250M-4	2000
20	26300	73.96	180200	1.90				
23	22800	64.04	176300	2.2				
17	31300	87.86	145300	1.00				
19	27800	78.14	144600	1.15				
22	24200	68.07	143300	1.30				
24	21600	60.74	141700	1.50	K	167	250M-4	2070
28	18400	51.77	139100	1.75	KH	167	250M-4	2000
34	15300	42.89	135400	2.1				
40	13000	36.61	131900	2.5				
24	21700	61.02	69000	0.85				
27	19300	54.29	70200	0.95				
32	16700	46.79	71200	1.10				
39	13500	38.02	71500	1.35				
47	11100	31.30	71000	1.60	K	157	250M-4	1090
53	9840	27.62	70400	1.85	KF	157	250M-4	1170
62	8530	23.95	69400	2.1	KA	157	250M-4	1050
69	7590	21.31	68400	2.4	KAF	157	250M-4	1110
80	6540	18.37	67000	2.8				
99	5310	14.92	64800	3.4				
117	4510	12.65	62900	3.8				
37	14300	40.19	47400	0.90				
47	11200	31.37	49300	1.15	K	127	250M-4	850
53	9850	27.68	49700	1.30	KF	127	250M-4	890
62	8510	23.91	49900	1.55	KA	127	250M-4	820
70	7530	21.15	49800	1.75	KAF	127	250M-4	860
83	6330	17.77	49300	2.1				



技术参数

Technical Data

P₁ = 55kW								
-----------------------------	--	--	--	--	--	--	--	--

输出转速 output speed rpm	输出扭矩 output torque Nm	减速比 ratio i	径向载荷 Fr _{2MAX} [N]	使用系数 service factor fs	减速机类型 Type	减速机型号 Gear unit	电机型号 Motor size	Kg
115	4550	12.79	45900	1.85	K	127	250M-4	850
137	3830	10.74	45000	2.1	KF	127	250M-4	890
170	3090	8.68	43600	2.3	KA	127	250M-4	820
					KAF	127	250M-4	860

P₁ = 75kW								
-----------------------------	--	--	--	--	--	--	--	--

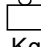
11	62800	129.69	164100	0.80				
13	54500	112.60	166100	0.90				
14	49400	102.16	166600	1.00				
17	42600	88.00	166600	1.15	K	187	280S-4	2200
20	35800	73.96	165300	1.40	KH	187	280S-4	2130
23	31000	64.04	163400	1.60				
28	25800	53.36	160100	1.95				
33	22000	45.50	156700	2.3				
19	37800	78.14	126100	0.85				
22	32900	68.07	127100	0.95				
24	29400	60.74	127300	1.10				
29	25100	51.77	126800	1.30				
35	20800	42.89	125200	1.55	K	167	280S-4	1620
40	17700	36.61	123200	1.80	KH	167	280S-4	1580
46	15600	32.25	121300	2.1				
51	13900	28.77	119300	2.3				
60	11900	24.52	116300	2.7				
39	18400	38.02	60800	1.00				
47	15100	31.30	62200	1.20				
54	13400	27.62	62600	1.35	K	157	280S-4	1220
62	11600	23.95	62600	1.55	KF	157	280S-4	1300
69	10300	21.31	62400	1.75	KA	157	280S-4	1190
81	8890	18.37	61800	2.0	KAF	157	280S-4	1250
99	7220	14.92	60500	2.5				
117	6120	12.65	59300	2.8				
47	15200	31.37	39200	0.85				
53	13400	27.68	40800	0.95				
62	11600	23.91	42200	1.10	K	127	280S-4	990
70	10200	21.15	42900	1.25	KF	127	280S-4	1030
83	8600	17.77	43500	1.50	KA	127	280S-4	960
103	6940	14.35	43700	1.75	KAF	127	280S-4	1000
116	6190	12.79	41100	1.40				
138	5200	10.74	41000	1.55				
171	4200	8.68	40400	1.70				



技术参数

Technical Data

P₁ = 90kW

输出转速 output speed rpm	输出扭矩 output torque Nm	减速比 ratio i	径向载荷 Fr ₂ MAX [N]	使用系数 service factor fs	减速机类型 Type	减速机型号 Gear unit	电机型号 Motor size	 Kg
14	59300	102.16	151300	0.85				
17	51100	88.00	153400	1.00				
20	42900	73.96	154200	1.15				
23	37200	64.04	153800	1.35	K	187	280M-4	2280
28	31000	53.36	152200	1.60	KH	187	280M-4	2210
33	26400	45.50	149900	1.90				
35	24700	42.51	148700	2.0				
38	22400	38.57	146900	2.2				
22	39500	68.07	115100	0.80				
24	35300	60.74	116600	0.90				
29	30100	51.77	117600	1.05				
35	24900	42.89	117600	1.30				
40	21300	36.61	116700	1.50	K	167	280M-4	1690
46	18700	32.25	115500	1.70	KH	167	280M-4	1660
51	16700	28.77	114200	1.90				
60	14200	24.52	111900	2.3				
73	11800	20.32	108800	2.7				
85	10100	17.34	106000	3.2				
39	22100	38.02	52700	0.80				
47	18200	31.30	55500	1.00				
54	16000	27.62	56700	1.10	K	157	280M-4	1300
62	13900	23.95	57500	1.30	KF	157	280M-4	1260
69	12400	21.31	57900	1.45	KA	157	280M-4	1380
81	10700	18.37	57900	1.70	KAF	157	280M-4	1320
99	8670	14.92	57400	2.1				
117	7350	12.65	56600	2.3				
62	13900	23.91	36400	0.95				
70	12300	21.15	37800	1.05	K	127	280M-4	1070
83	10300	17.77	39200	1.25	KF	127	280M-4	1110
103	8330	14.35	40200	1.45	KA	127	280M-4	1040
116	7420	12.79	37600	1.15	KAF	127	280M-4	1080
138	6240	10.74	38000	1.30				
171	5040	8.68	38000	1.45				

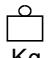
P₁ = 110kW

17	62300	88.00	136000	0.80				
20	52300	73.96	139500	0.95				
23	45300	64.04	141000	1.10				
28	37700	53.36	141500	1.30	K	187	315S-4	2460
33	32200	45.50	140800	1.55	KH	187	315S-4	2400
35	30100	42.51	140200	1.65				
39	27300	38.75	139100	1.85				



技术参数

Technical Data

P ₁ = 110kW								
输出转速 output speed rpm	输出扭矩 output torque Nm	减速比 ratio i	径向载荷 Fr _{2MAX} [N]	使用系数 service factor fs	减速机类型 Type	减速机型号 Gear unit	电机型号 Motor size	 Kg
45	23500	33.23	137000	2.1	K	187	315S-4	2460
53	19800	27.92	134000	2.5	KH	187	315S-4	2400
29	36600	51.77	105500	0.85				
35	30300	42.89	107500	1.05				
41	25900	36.61	108100	1.25				
46	22800	32.25	107900	1.40	K	167	315S-4	1880
52	20400	28.77	107400	1.55	KH	167	315S-4	1840
61	17300	24.52	106100	1.85				
73	14400	20.32	104000	2.2				
86	12300	17.34	101800	2.6				
62	16900	23.95	50800	1.05	K	157	315S-4	1490
70	15100	21.31	51900	1.20	KF	157	315S-4	1560
81	13000	18.37	52700	1.40	KA	157	315S-4	1450
100	10600	14.92	53100	1.70	KAF	157	315S-4	1510
117	8950	12.65	53000	1.90				
P ₁ = 132kW								
20	62800	73.96	123300	0.80				
23	54400	64.04	127000	0.90				
28	45300	53.36	129800	1.10				
33	38600	45.50*	130800	1.30				
35	36100	42.51	130900	1.40	K	187	315M1-4	2560
39	32700	38.57	130700	1.55	KH	187	315M1-4	2500
45	28200	33.23	129800	1.75				
53	23700	27.92	127900	2.1				
61	20500	24.18	125900	2.3				
74	17100	20.15	122800	2.6				
86	14600	17.18	119700	2.8				
35	36400	42.89	96400	0.90				
41	31100	36.61	98600	1.05				
46	27400	32.25	99600	1.15	K	167	315M1-4	1980
52	24400	28.77	99900	1.30	KH	167	315M1-4	1940
61	20800	24.52	99800	1.55				
73	17200	20.32	98700	1.85				
86	14700	17.34	97300	2.2				
62	20300	23.95	43400	0.90	K	157	315M1-4	1590
70	18100	21.31	45300	1.00	KF	157	315M1-4	1660
81	15600	18.37	47000	1.15	KA	157	315M1-4	1550
100	12700	14.92	48500	1.40	KAF	157	315M1-4	1610
117	10700	12.65	49100	1.60				



技术参数

Technical Data

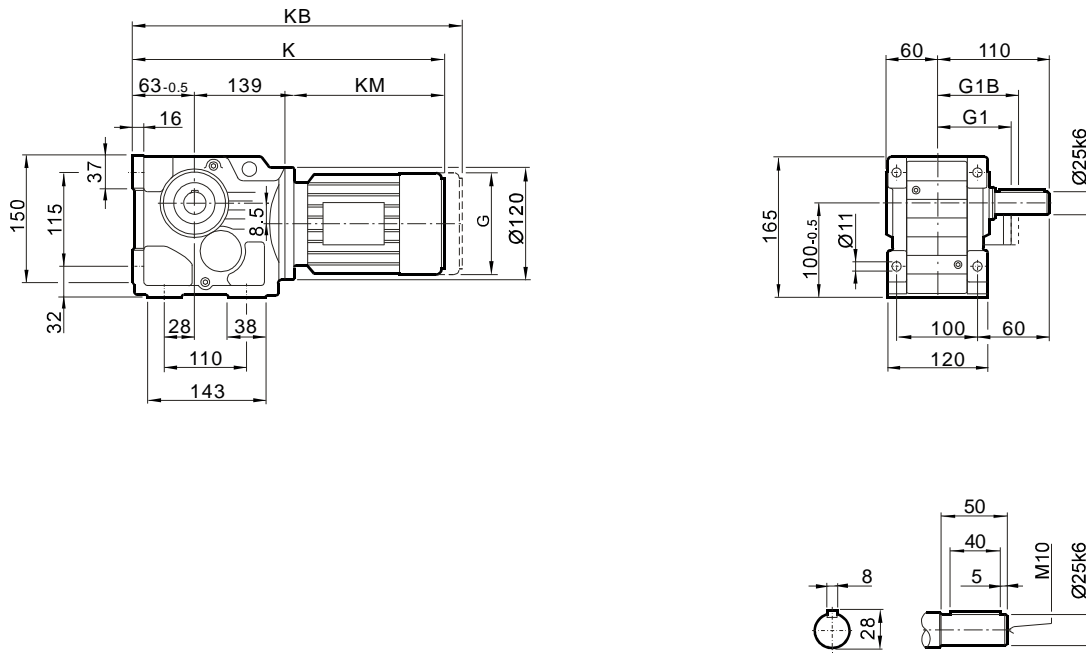
P ₁ = 160kW								
输出转速 output speed rpm	输出扭矩 output torque Nm	减速比 ratio i	径向载荷 Fr _{2MAX} [N]	使用系数 service factor fs	减速机类型 Type	减速机型号 Gear unit	电机型号 Motor size	Kg
45	23500	33.23	137000	2.1	K	187	315M2-4	2460
53	19800	27.92	134000	2.5	KH	187	315M2-4	2400
29	36600	51.77	105500	0.85				
35	30300	42.89	107500	1.05				
41	25900	36.61	108100	1.25				
46	22800	32.25	107900	1.40	K	167	315M2-4	1880
52	20400	28.77	107400	1.55	KH	167	315M2-4	1840
61	17300	24.52	106100	1.85				
73	14400	20.32	104000	2.2				
86	12300	17.34	101800	2.6				
62	16900	23.95	50800	1.05	K	157	315M2-4	1490
70	15100	21.31	51900	1.20	KF	157	315M2-4	1560
81	13000	18.37	52700	1.40	KA	157	315M2-4	1450
100	10600	14.92	53100	1.70	KAF	157	315M2-4	1510
117	8950	12.65	53000	1.90				
P ₁ = 200kW								
20	62800	73.96	123300	0.80				
23	54400	64.04	127000	0.90				
28	45300	53.36	129800	1.10				
33	38600	45.50*	130800	1.30				
35	36100	42.51	130900	1.40	K	187	315L1-4	2560
39	32700	38.57	130700	1.55	KH	187	315L1-4	2500
45	28200	33.23	129800	1.75				
53	23700	27.92	127900	2.1				
61	20500	24.18	125900	2.3				
74	17100	20.15	122800	2.6				
86	14600	17.18	119700	2.8				
35	36400	42.89	96400	0.90				
41	31100	36.61	98600	1.05				
46	27400	32.25	99600	1.15	K	167	315L1-4	1980
52	24400	28.77	99900	1.30	KH	167	315L1-4	1940
61	20800	24.52	99800	1.55				
73	17200	20.32	98700	1.85				
86	14700	17.34	97300	2.2				
62	20300	23.95	43400	0.90	K	157	315L1-4	1590
70	18100	21.31	45300	1.00	KF	157	315L1-4	1660
81	15600	18.37	47000	1.15	KA	157	315L1-4	1550
100	12700	14.92	48500	1.40	KAF	157	315L1-4	1610
117	10700	12.65	49100	1.60				



安装尺寸

Mounting Dimensions

K37...



尺寸 Dimensions	电机规格 Motor frame										
	63	71	80	90	100M	100L					
G	132	145	145	197	197	197					
G1	105	122	122	154	166	166					
G1B	105	127	127	161	166	166					
K	393	408	458	478	538	568					
KB	448	472	522	571	623	653					
KM	191	206	256	276	328	358					

尺寸说明

以上尺寸为直联普通电机和制动电机尺寸；
G1B,KB为制动电机尺寸,其余为普通电机尺寸；
防爆电机，辊道电机，船用电机等须加过渡法兰，见363页。

ATTENTION

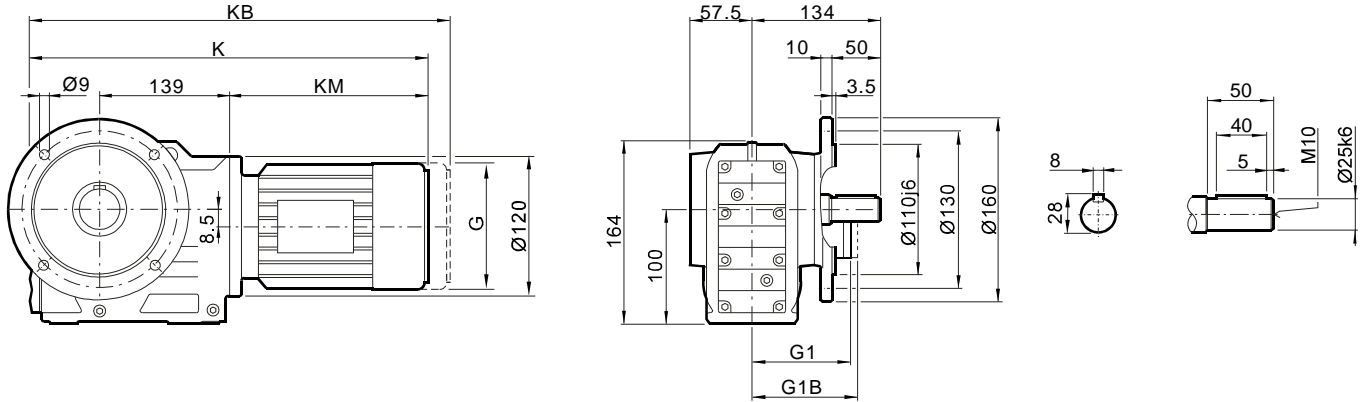
Dimensions of general and brake motor shown in upon table,
KB,G1B only for brake motor .explosion, roller, and marine
motor coupled by adaptor, the dimensions on page 363.



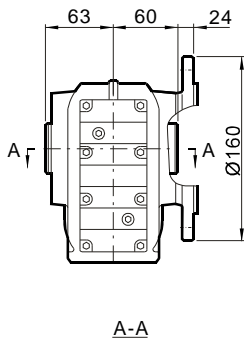
安装尺寸

Mounting Dimensions

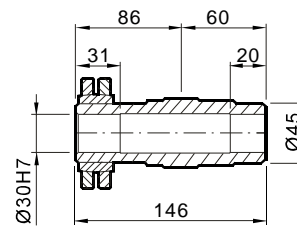
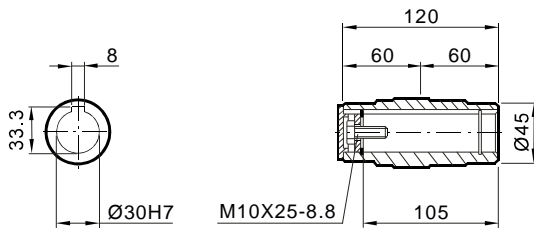
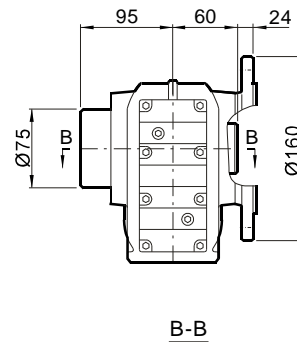
KF37...



KAF37...



KHF37...



尺寸 Dimensions	电机规格 Motor frame										
	63	71	80	90	100M	100L					
G	132	145	145	197	197	197					
G1	105	122	122	154	166	166					
G1B	105	127	127	161	166	166					
K	393	408	458	478	538	568					
KB	448	472	522	571	623	653					
KM	191	206	256	276	328	358					

尺寸说明

以上尺寸为直联普通电机和制动电机尺寸；
G1B,KB为制动电机尺寸,其余为普通电机尺寸；
防爆电机，辊道电机，船用电机等须加过渡法兰，见363页。

ATTENTION

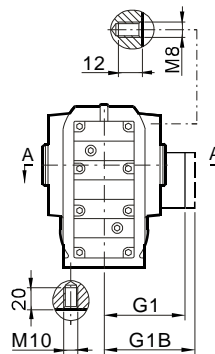
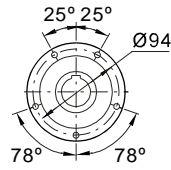
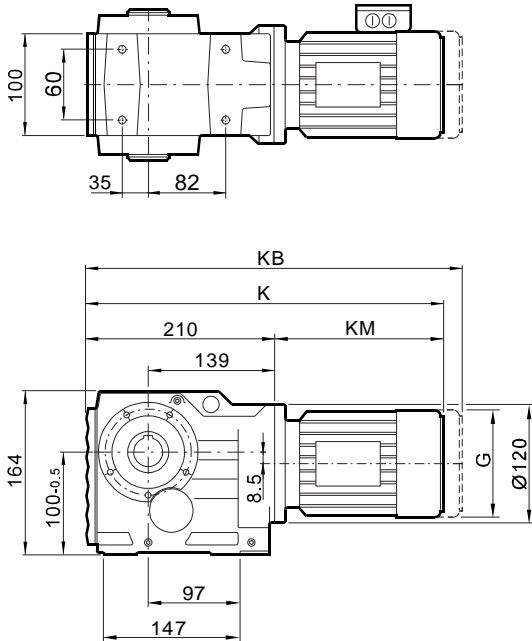
Dimensions of general and brake motor shown in upon table,
KB,G1B only for brake motor .explosion, roller, and marine
motor coupled by adaptor, the dimensions on page 363.



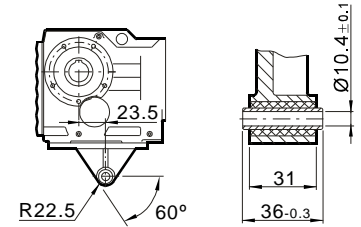
安装尺寸

Mounting Dimensions

KA37...

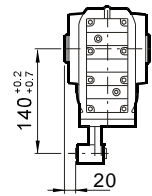
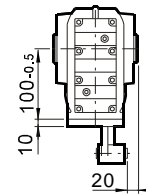


KA37.../T

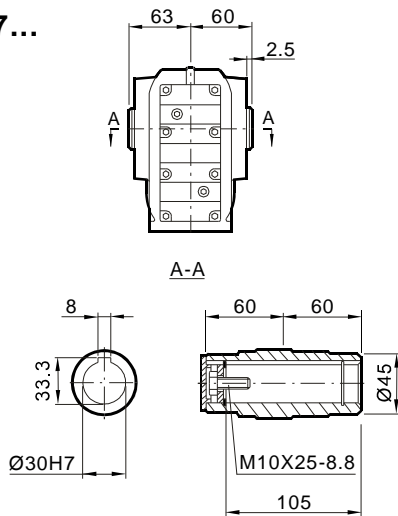


A

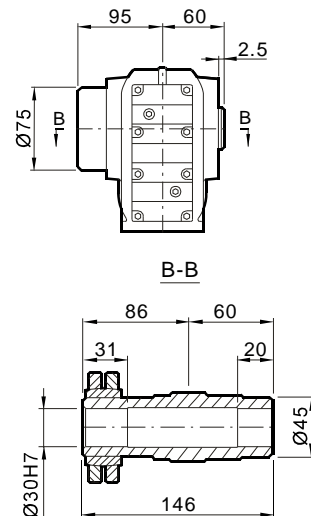
B



KA37...



KH37...



尺寸 Dimensions	电机规格 Motor frame											
	63	71	80	90	100M	100L						
G	132	145	145	197	197	197						
G1	105	122	122	154	166	166						
G1B	105	127	127	161	166	166						
K	401	416	466	486	538	568						
KB	456	480	530	571	623	653						
KM	191	206	256	276	328	358						

尺寸说明

以上尺寸为直联普通电机和制动电机尺寸；
G1B,KB为制动电机尺寸,其余为普通电机尺寸；
防爆电机，辊道电机，船用电机等须加过渡法兰，见363页。

ATTENTION

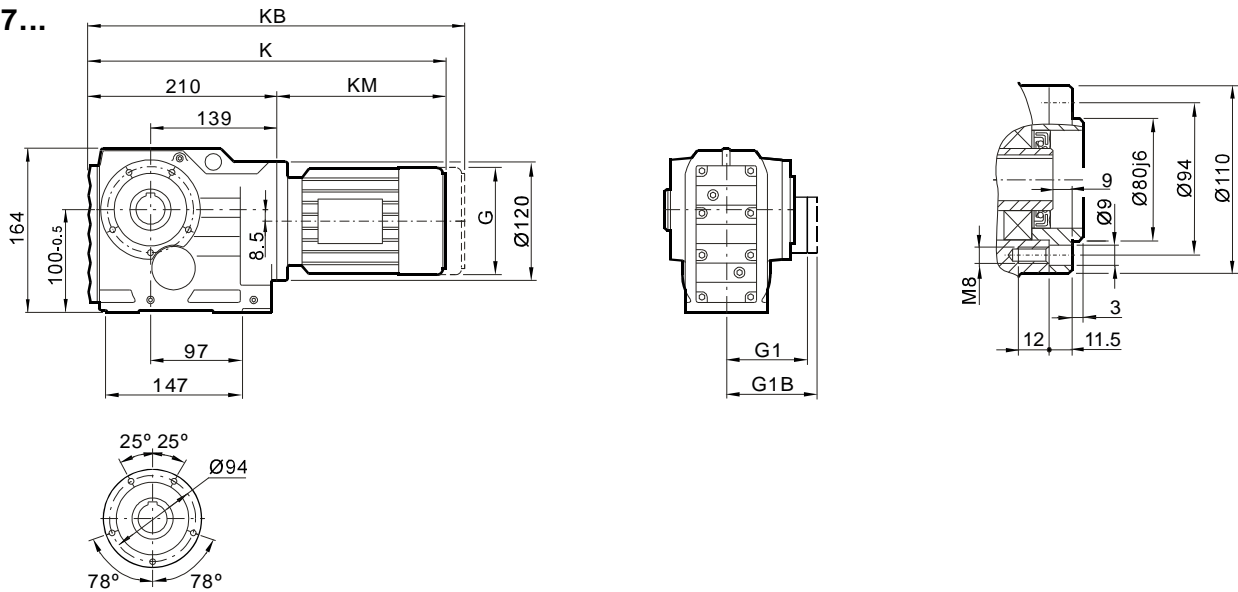
Dimensions of general and brake motor shown in upon table,
KB,G1B only for brake motor .explosion, roller, and marine
motor coupled by adaptor, the dimensions on page 363.



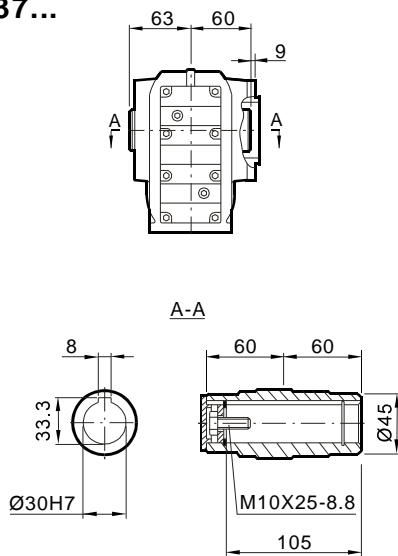
安装尺寸

Mounting Dimensions

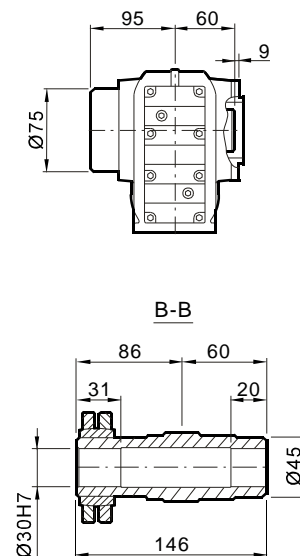
KAZ37...



KAZ37...



KHZ37...



尺寸 Dimensions	电机规格 Motor frame										
	63	71	80	90	100M	100L					
G	132	145	145	197	197	197					
G1	105	122	122	154	166	166					
G1B	105	127	127	161	166	166					
K	401	416	466	486	538	568					
KB	456	480	530	571	623	653					
KM	191	206	256	276	328	358					

尺寸说明

以上尺寸为直联普通电机和制动电机尺寸；
G1B,KB为制动电机尺寸,其余为普通电机尺寸；
防爆电机，辊道电机，船用电机等须加过渡法兰，见363页。

ATTENTION

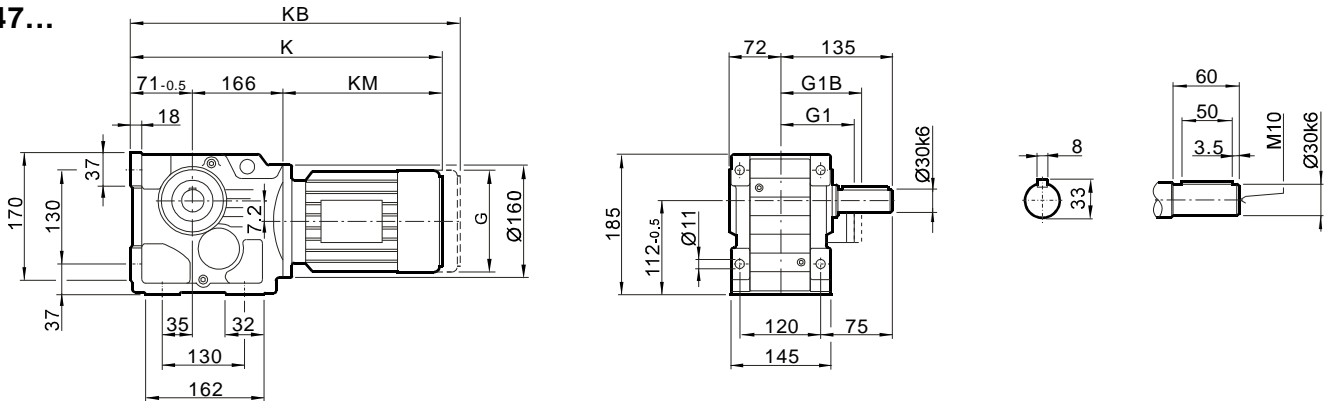
Dimensions of general and brake motor shown in upon table,
KB,G1B only for brake motor .explosion, roller, and marine
motor coupled by adaptor, the dimensions on page 363.



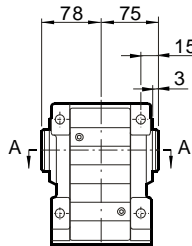
安装尺寸

Mounting Dimensions

K47...

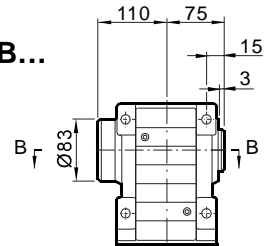


KA47B...

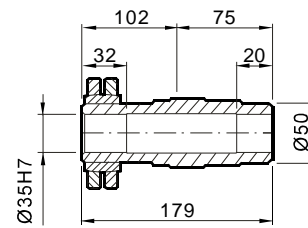
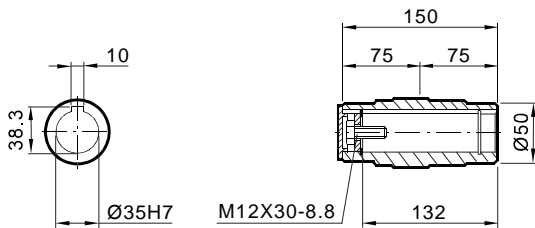


A-A

KH47B...



B-B



尺寸 Dimensions	电机规格 Motor frame										
	63	71	80	90	100M	100L					
G	132	145	145	197	197	197					
G1	105	122	122	154	166	166					
G1B	105	127	127	161	166	166					
K	422	436	486	506	556	586					
KB	477	500	550	591	641	671					
KM	185	199	249	269	319	349					

尺寸说明

以上尺寸为直联普通电机和制动电机尺寸；
G1B,KB为制动电机尺寸,其余为普通电机尺寸；
防爆电机，辊道电机，船用电机等须加过渡法兰，见363页。

ATTENTION

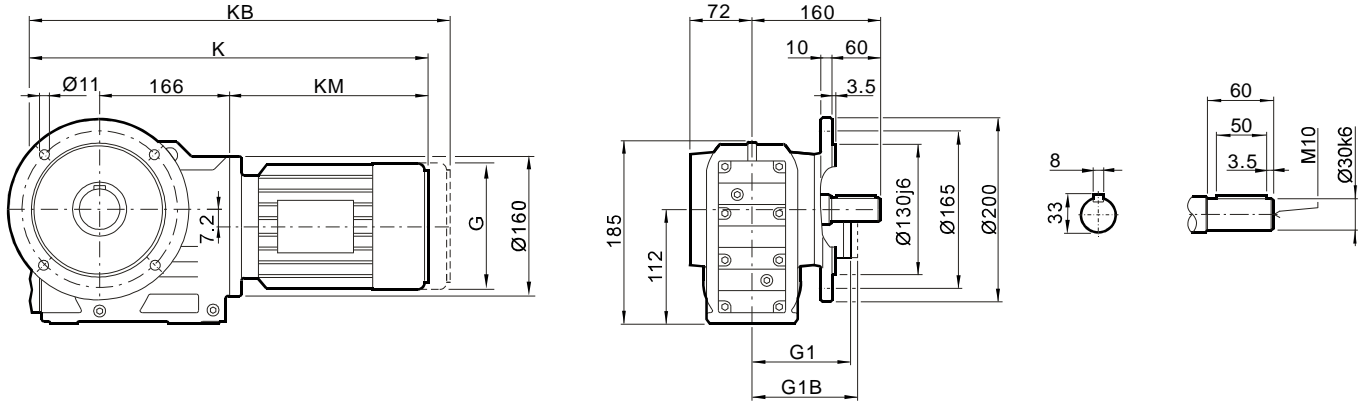
Dimensions of general and brake motor shown in upon table,
KB,G1B only for brake motor .explosion, roller, and marine
motor coupled by adaptor, the dimensions on page 363.



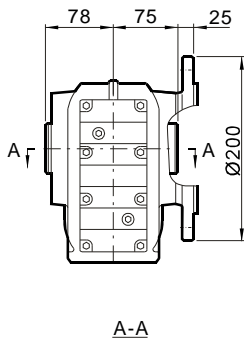
安装尺寸

Mounting Dimensions

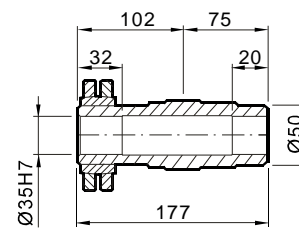
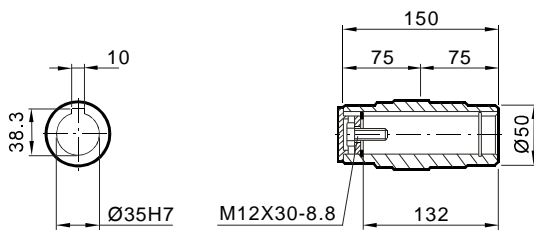
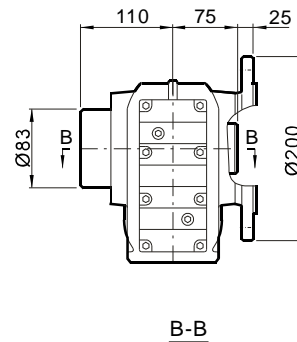
KF47...



KAF47...



KHF47...



尺寸 Dimensions	电机规格 Motor frame									
	63	71	80	90	100M	100L				
G	132	145	145	197	197	197				
G1	105	122	122	154	166	166				
G1B	105	127	127	161	166	166				
K	428	442	492	512	562	592				
KB	483	506	556	597	647	677				
KM	185	199	249	269	319	349				

尺寸说明

以上尺寸为直联普通电机和制动电机尺寸；
G1B,KB为制动电机尺寸,其余为普通电机尺寸；
防爆电机，辊道电机，船用电机等须加过渡法兰，见363页。

ATTENTION

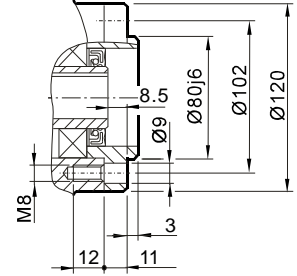
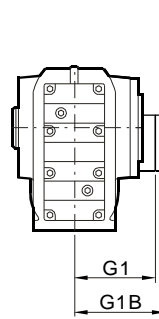
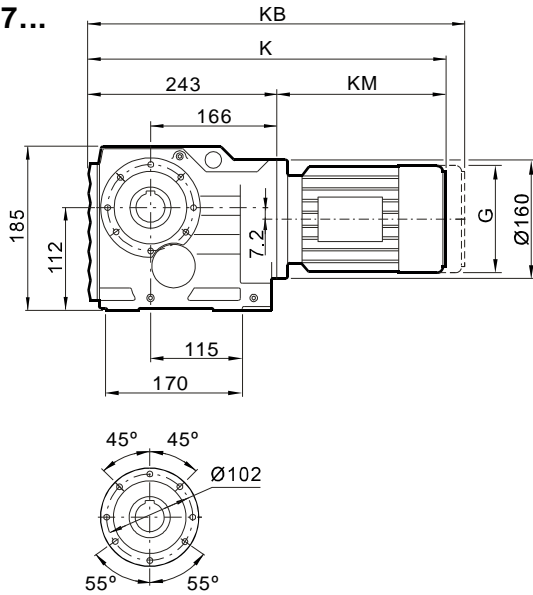
Dimensions of general and brake motor shown in upon table,
KB,G1B only for brake motor .explosion, roller, and marine
motor coupled by adaptor, the dimensions on page 363.



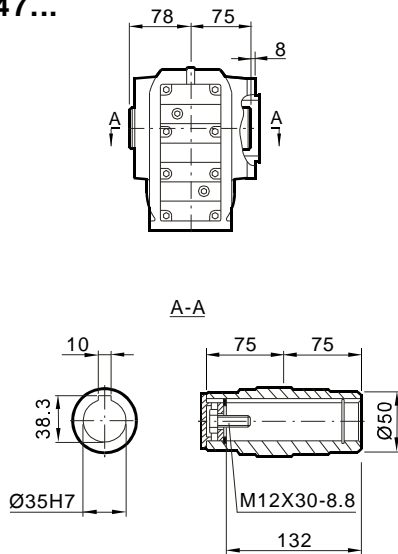
安装尺寸

Mounting Dimensions

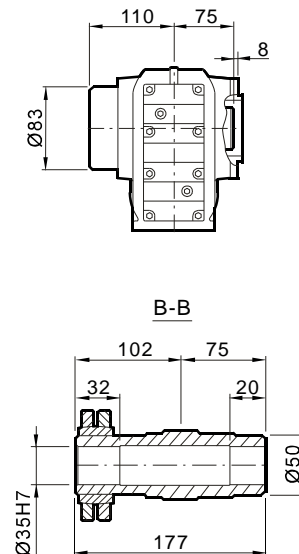
KAZ47...



KAZ47...



KHZ47...



尺寸 Dimensions	电机规格 Motor frame										
	63	71	80	90	100M	100L					
G	132	145	145	197	197	197					
G1	105	122	122	154	166	166					
G1B	105	127	127	161	166	166					
K	428	442	492	512	562	592					
KB	483	506	556	597	647	677					
KM	185	199	249	269	319	349					

尺寸说明

以上尺寸为直联普通电机和制动电机尺寸；
G1B,KB为制动电机尺寸,其余为普通电机尺寸；
防爆电机, 辊道电机, 船用电机等须加过渡法兰, 见363页。

ATTENTION

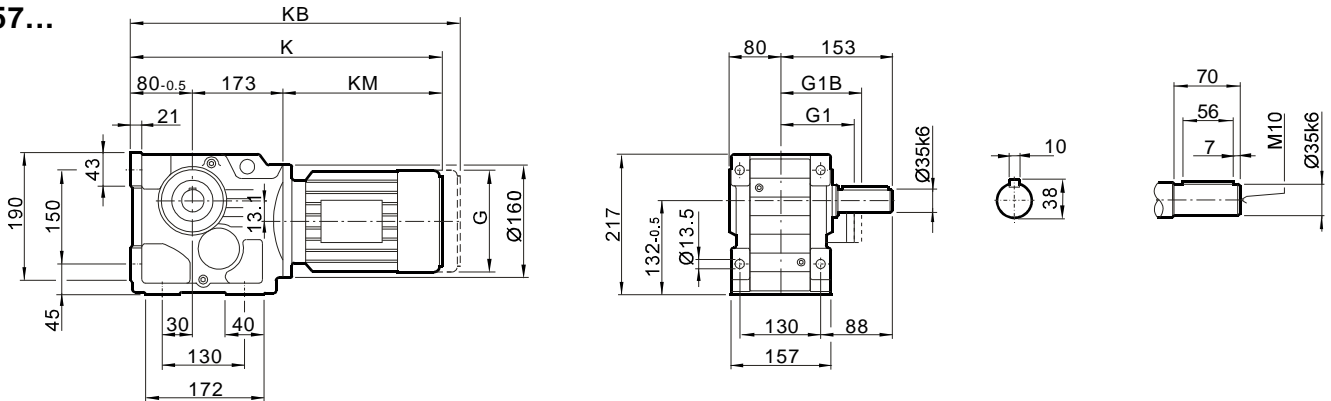
Dimensions of general and brake motor shown in upon table,
KB,G1B only for brake motor .explosion, roller, and marine
motor coupled by adaptor, the dimensions on page 363.



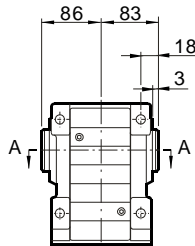
安装尺寸

Mounting Dimensions

K57...

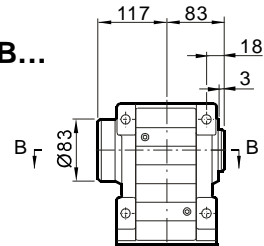


KA57B...

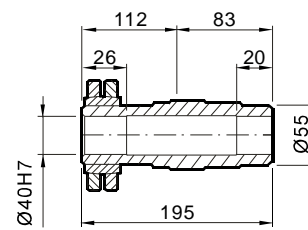
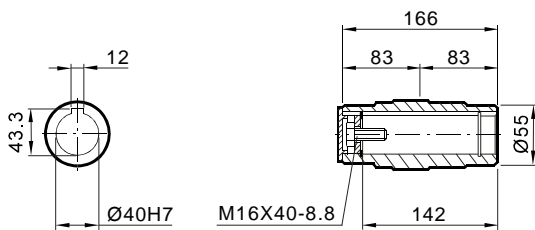


A-A

KH57B...



B-B



尺寸 Dimensions	电机规格 Motor frame								
	63	71	80	90	100M	100L	112M		
G	132	145	145	197	197	197	221		
G1	105	122	122	154	166	166	179		
G1B	105	127	127	161	166	166	182		
K	438	452	502	522	572	602	607		
KB	493	516	566	607	657	687	687		
KM	185	199	249	269	319	349	354		

尺寸说明

以上尺寸为直联普通电机和制动电机尺寸；
G1B,KB为制动电机尺寸,其余为普通电机尺寸；
防爆电机，辊道电机，船用电机等须加过渡法兰，见363页。

ATTENTION

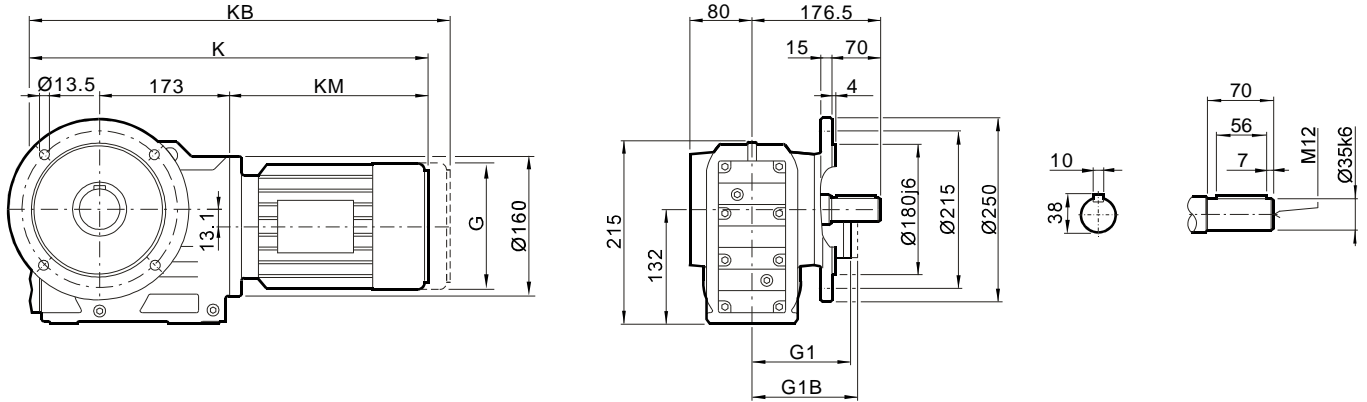
Dimensions of general and brake motor shown in upon table,
KB,G1B only for brake motor .explosion, roller, and marine
motor coupled by adaptor, the dimensions on page 363.



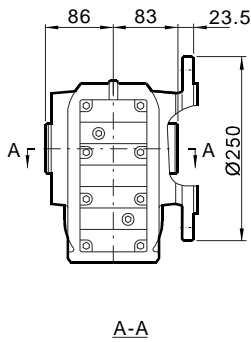
安装尺寸

Mounting Dimensions

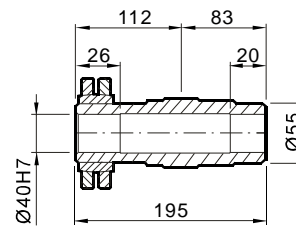
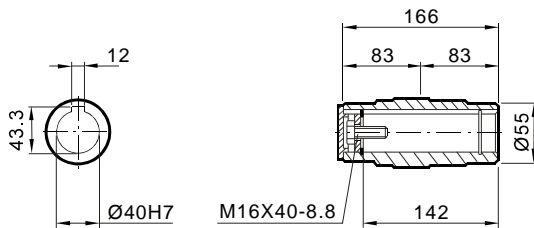
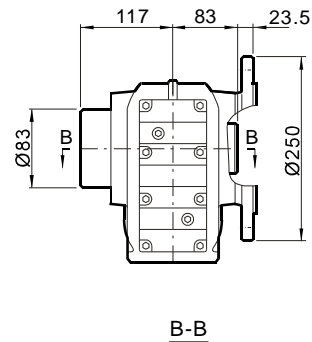
KF57...



KAF57...



KHF57...



尺寸 Dimensions	电机规格 Motor frame							
	63	71	80	90	100M	100L	112M	
G	132	145	145	197	197	197	221	
G1	105	122	122	154	166	166	179	
G1B	105	127	127	161	166	166	182	
K	454	468	518	538	588	618	623	
KB	509	532	582	623	673	703	703	
KM	185	199	249	269	319	349	354	

尺寸说明

以上尺寸为直联普通电机和制动电机尺寸；
G1B,KB为制动电机尺寸,其余为普通电机尺寸；
防爆电机，辊道电机，船用电机等须加过渡法兰，见363页。

ATTENTION

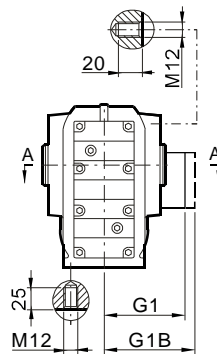
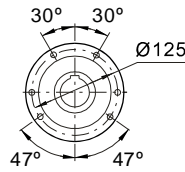
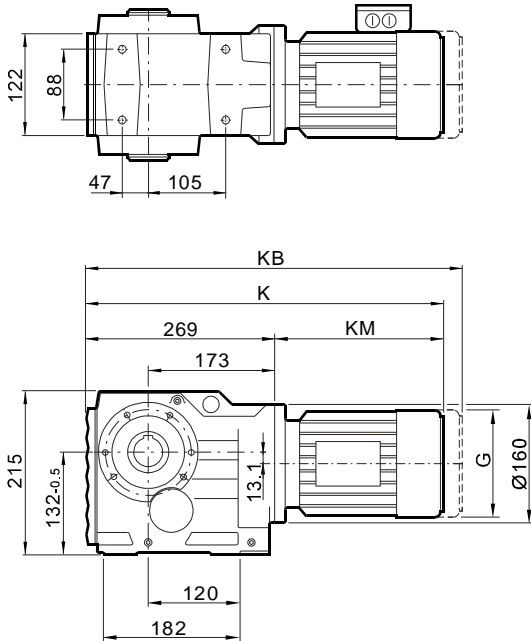
Dimensions of general and brake motor shown in upon table,
KB,G1B only for brake motor .explosion, roller, and marine
motor coupled by adaptor, the dimensions on page 363.



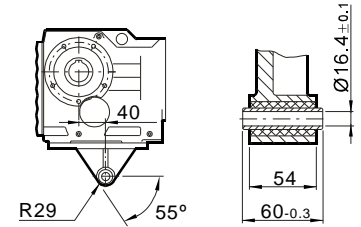
安装尺寸

Mounting Dimensions

KA57...

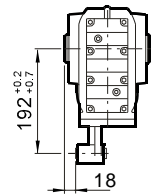
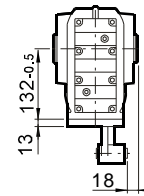


KA57.../T

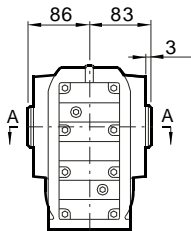


A

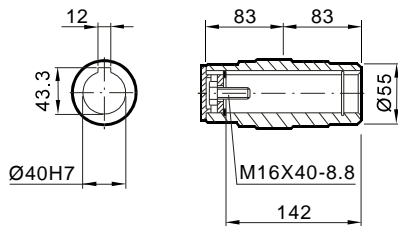
B



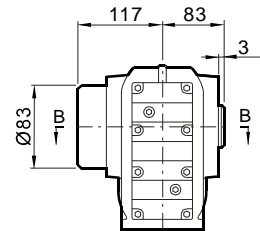
KA57...



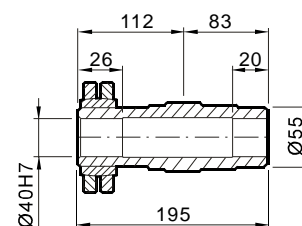
A-A



KH57...



B-B



尺寸 Dimensions	电机规格 Motor frame								
	63	71	80	90	100M	100L	112M		
G	132	145	145	197	197	197	221		
G1	105	122	122	154	166	166	179		
G1B	105	127	127	161	166	166	182		
K	454	468	518	538	588	618	623		
KB	509	532	582	623	673	703	703		
KM	185	199	249	269	319	349	354		

尺寸说明

以上尺寸为直联普通电机和制动电机尺寸；
G1B,KB为制动电机尺寸,其余为普通电机尺寸；
防爆电机，辊道电机，船用电机等须加过渡法兰，见363页。

ATTENTION

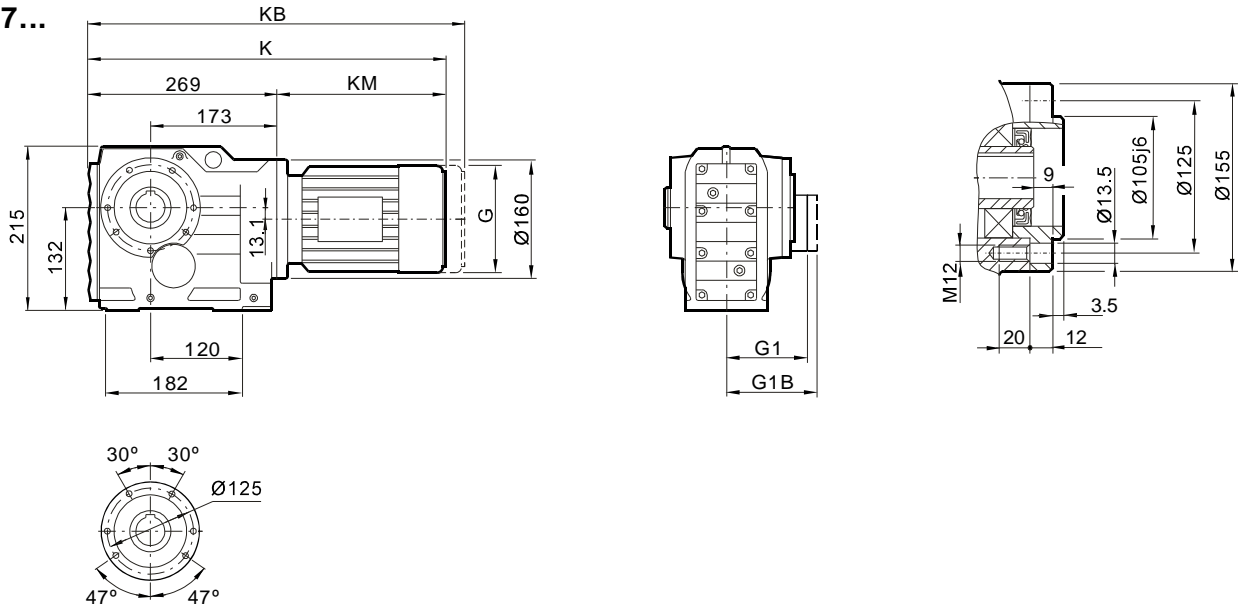
Dimensions of general and brake motor shown in upon table,
KB,G1B only for brake motor .explosion, roller, and marine
motor coupled by adaptor, the dimensions on page 363.



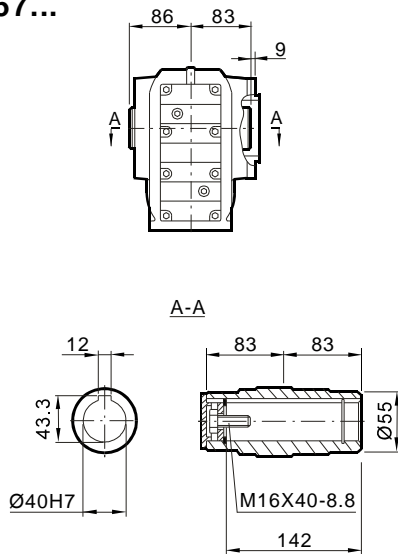
安装尺寸

Mounting Dimensions

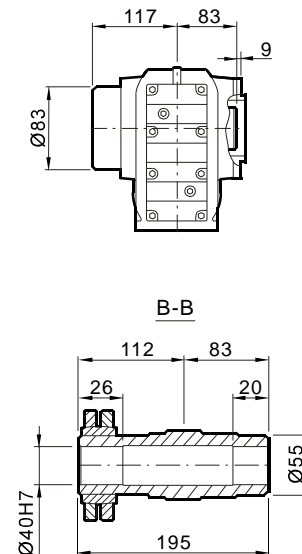
KAZ57...



KAZ57...



KHZ57...



尺寸 Dimensions	电机规格 Motor frame										
	63	71	80	90	100M	100L	112M				
G	132	145	145	197	197	197	221				
G1	105	122	122	154	166	166	179				
G1B	105	127	127	161	166	166	182				
K	454	468	518	538	588	618	623				
KB	509	532	582	623	673	703	703				
KM	185	199	249	269	319	349	354				

尺寸说明

以上尺寸为直联普通电机和制动电机尺寸；
G1B,KB为制动电机尺寸,其余为普通电机尺寸；
防爆电机，辊道电机，船用电机等须加过渡法兰，见363页。

ATTENTION

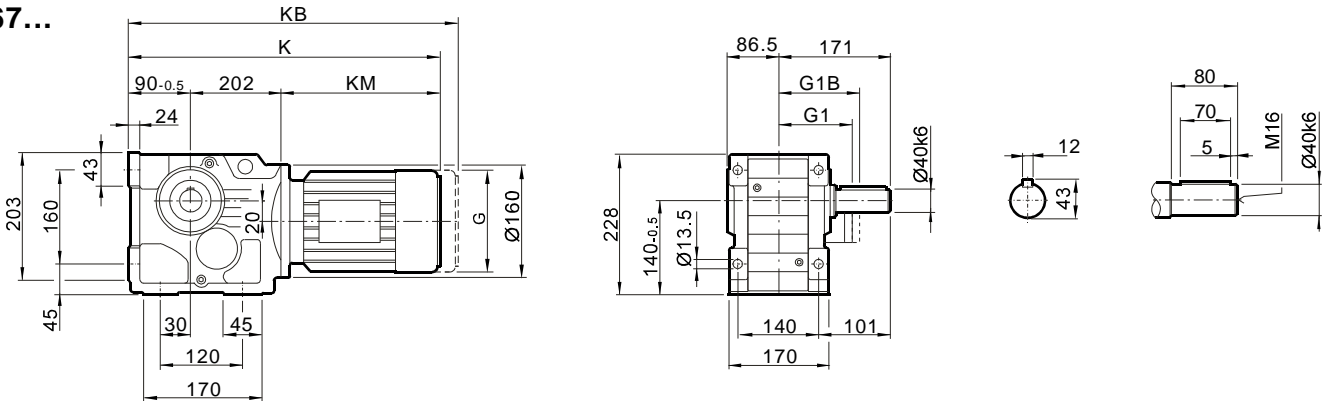
Dimensions of general and brake motor shown in upon table,
KB,G1B only for brake motor .explosion, roller, and marine
motor coupled by adaptor, the dimensions on page 363.



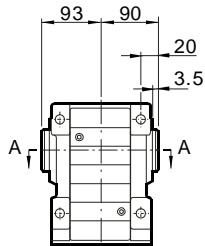
安装尺寸

Mounting Dimensions

K67...

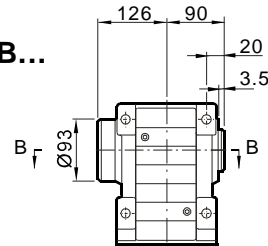


KA67B...

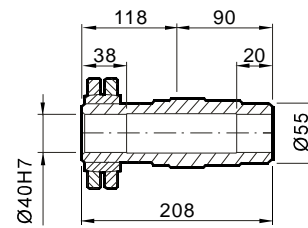
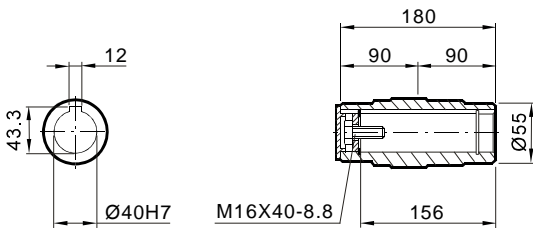


A-A

KH67B...



B-B



尺寸 Dimensions	电机规格 Motor frame							
	63	71	80	90	100M	100L	112M	132S
G	132	145	145	197	197	197	221	221
G1	105	122	122	154	166	166	179	179
G1B	105	127	127	161	166	166	182	182
K	454	468	518	538	588	618	623	671
KB	509	532	582	623	673	703	703	751
KM	185	199	249	269	319	349	354	402

尺寸说明

以上尺寸为直联普通电机和制动电机尺寸；
G1B,KB为制动电机尺寸,其余为普通电机尺寸；
防爆电机，辊道电机，船用电机等须加过渡法兰，见363页。

ATTENTION

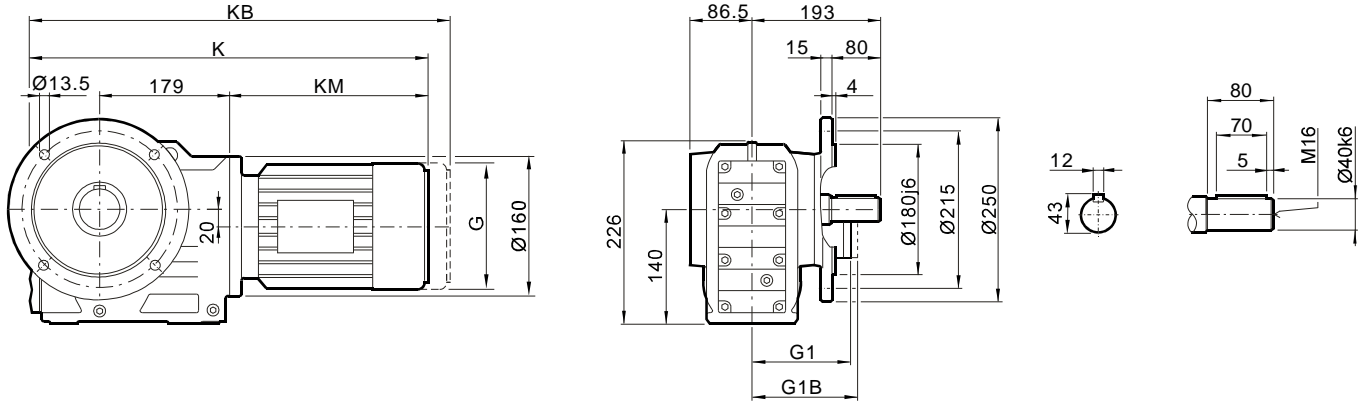
Dimensions of general and brake motor shown in upon table,
KB,G1B only for brake motor .explosion, roller, and marine
motor coupled by adaptor, the dimensions on page 363.



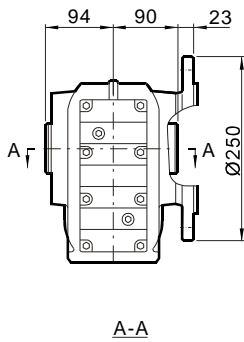
安装尺寸

Mounting Dimensions

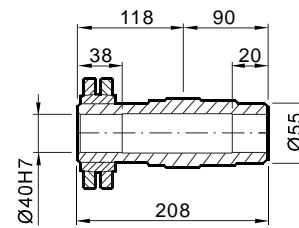
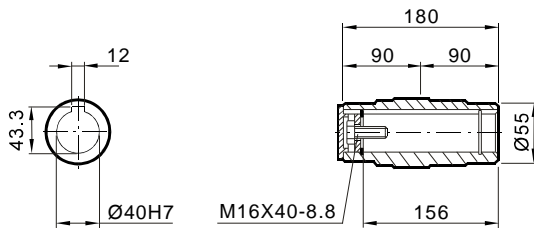
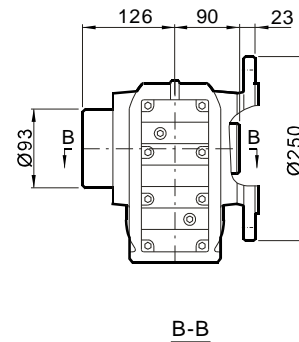
KF67...



KAF67...



KHF67...



尺寸 Dimensions	电机规格 Motor frame								
	63	71	80	90	100M	100L	112M	132S	
G	132	145	145	197	197	197	221	221	
G1	105	122	122	154	166	166	179	179	
G1B	105	127	127	161	166	166	182	182	
K	459	473	523	543	593	623	628	676	
KB	514	537	587	628	678	708	708	756	
KM	185	199	249	269	319	349	354	402	

尺寸说明

以上尺寸为直联普通电机和制动电机尺寸；
G1B,KB为制动电机尺寸,其余为普通电机尺寸；
防爆电机，辊道电机，船用电机等须加过渡法兰，见363页。

ATTENTION

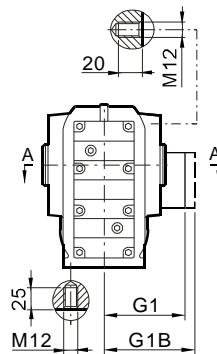
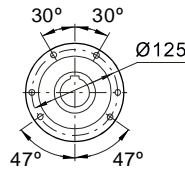
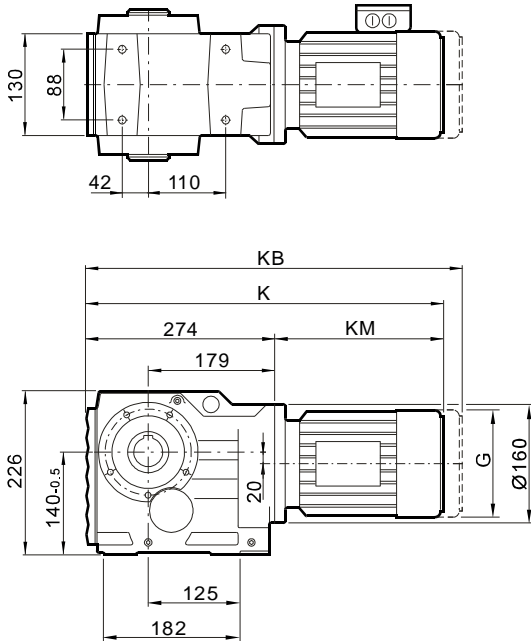
Dimensions of general and brake motor shown in upon table,
KB,G1B only for brake motor .explosion, roller, and marine
motor coupled by adaptor, the dimensions on page 363.



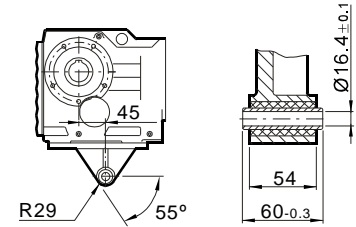
安装尺寸

Mounting Dimensions

KA67...

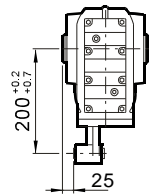
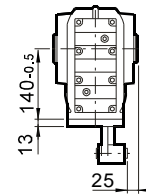


KA67.../T

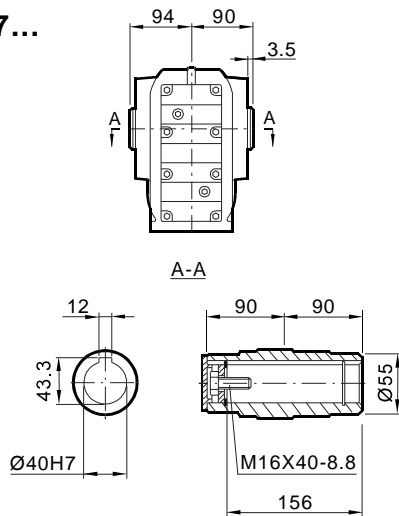


A

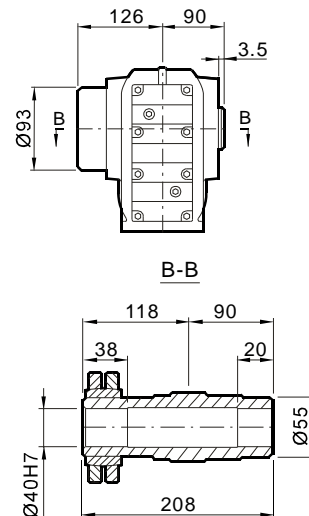
B



KA67...



KH67...



尺寸 Dimensions	电机规格 Motor frame								
	63	71	80	90	100M	100L	112M	132S	
G	132	145	145	197	197	197	221	221	
G1	105	122	122	154	166	166	179	179	
G1B	105	127	127	161	166	166	182	182	
K	459	473	523	543	593	623	628	676	
KB	514	537	587	628	678	708	708	756	
KM	185	199	249	269	319	349	354	402	

尺寸说明

以上尺寸为直联普通电机和制动电机尺寸；
G1B,KB为制动电机尺寸,其余为普通电机尺寸；
防爆电机，辊道电机，船用电机等须加过渡法兰，见363页。

ATTENTION

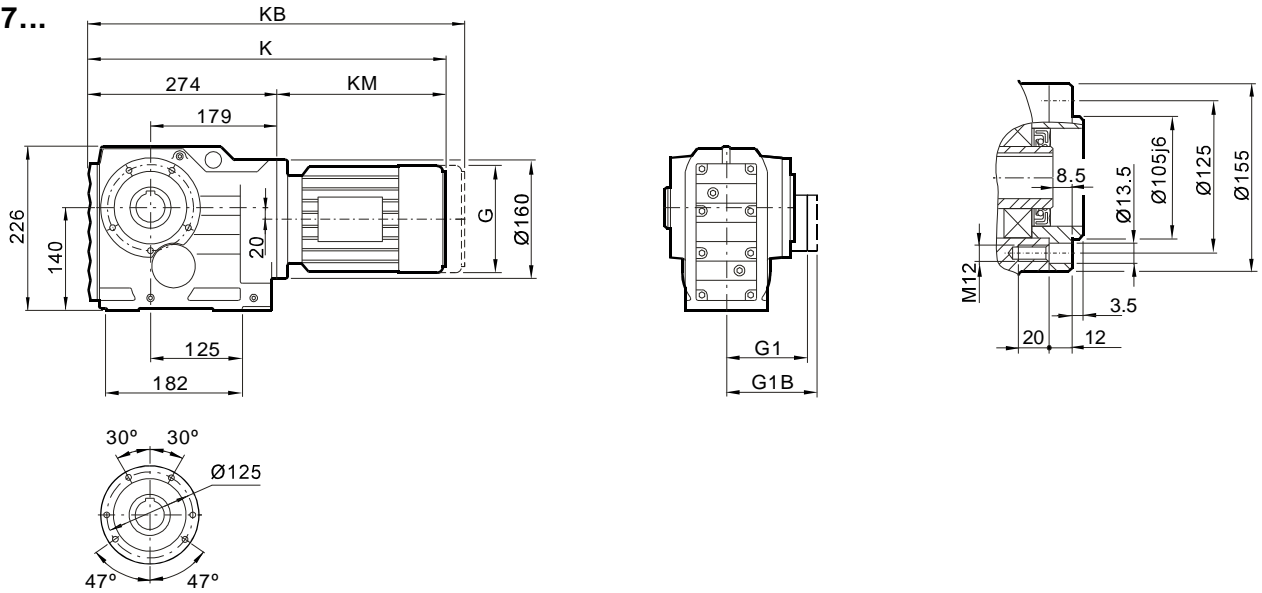
Dimensions of general and brake motor shown in upon table,
KB,G1B only for brake motor .explosion, roller, and marine
motor coupled by adaptor, the dimensions on page 363.



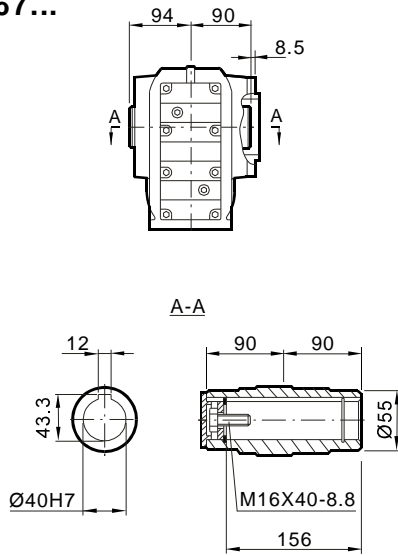
安装尺寸

Mounting Dimensions

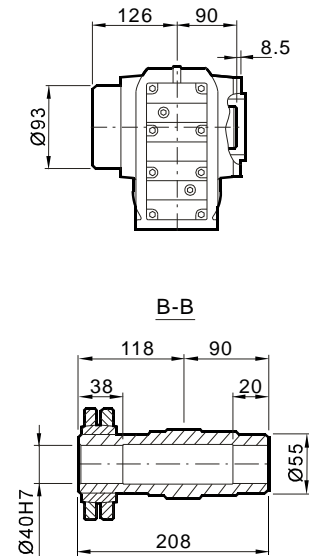
KAZ67...



KAZ67...



KHZ67...



尺寸 Dimensions	电机规格 Motor frame								
	63	71	80	90	100M	100L	112M	132S	
G	132	145	145	197	197	197	221	221	
G1	105	122	122	154	166	166	179	179	
G1B	105	127	127	161	166	166	182	182	
K	459	473	523	543	593	623	628	676	
KB	514	537	587	628	678	708	708	756	
KM	185	199	249	269	319	349	354	402	

尺寸说明

以上尺寸为直联普通电机和制动电机尺寸；
G1B,KB为制动电机尺寸,其余为普通电机尺寸；
防爆电机，辊道电机，船用电机等须加过渡法兰，见363页。

ATTENTION

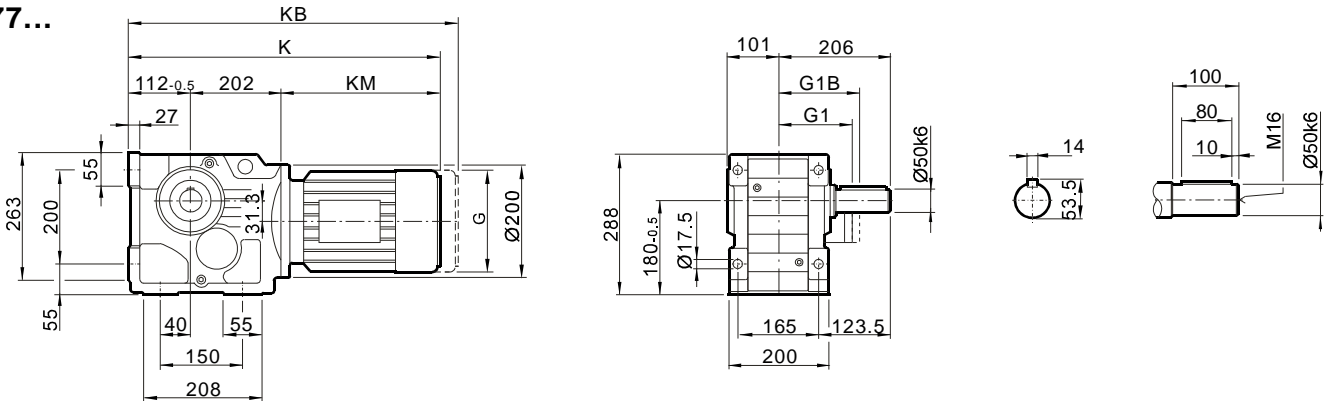
Dimensions of general and brake motor shown in upon table,
KB,G1B only for brake motor .explosion, roller, and marine
motor coupled by adaptor, the dimensions on page 363.



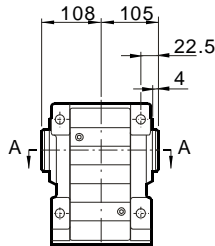
安装尺寸

Mounting Dimensions

K77...

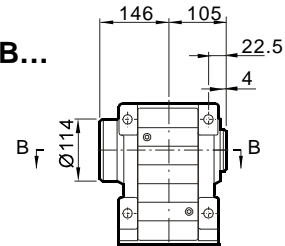


KA77B...

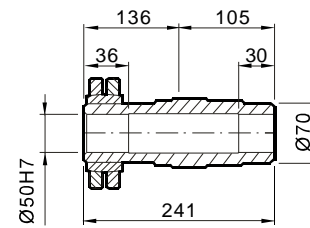
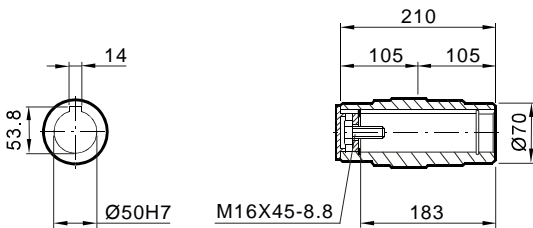


A-A

KH77B...



B-B



尺寸 Dimensions	电机规格 Motor frame									
	63	71	80	90	100M	100L	112M	132S	132M	160M
G	132	145	145	197	197	197	221	221	275	275
G1	105	122	122	154	166	166	179	179	230	230
G1B	105	127	127	161	166	166	182	182	230	230
K	493	507	557	575	625	655	659	704	726	786
KB	548	571	621	660	710	740	739	784	838	898
KM	179	193	243	261	311	341	345	390	412	472

尺寸说明

以上尺寸为直联普通电机和制动电机尺寸；
G1B,KB为制动电机尺寸,其余为普通电机尺寸；
防爆电机, 辊道电机, 船用电机等须加过渡法兰, 见363页。

ATTENTION

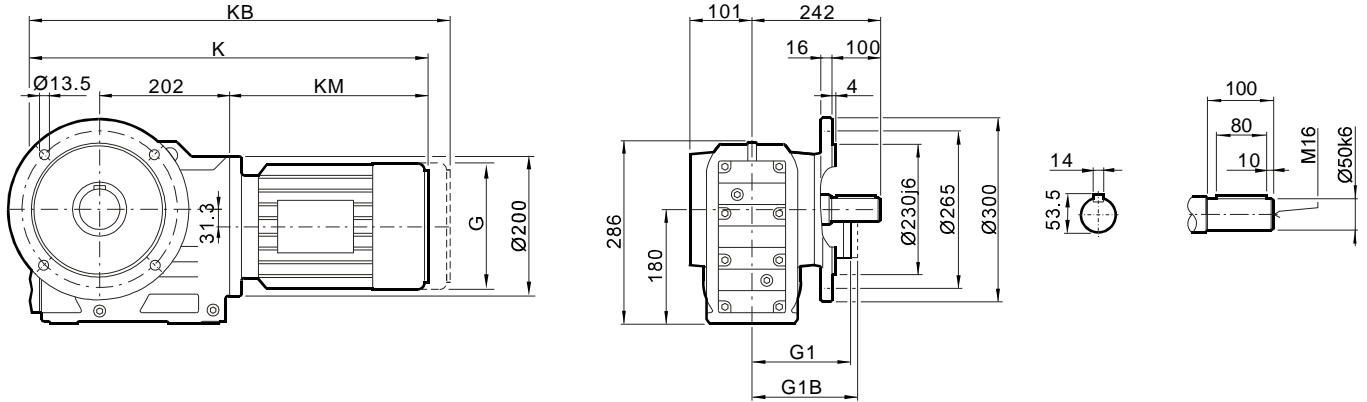
Dimensions of general and brake motor shown in upon table,
KB,G1B only for brake motor .explosion, roller, and marine
motor coupled by adaptor, the dimensions on page 363.



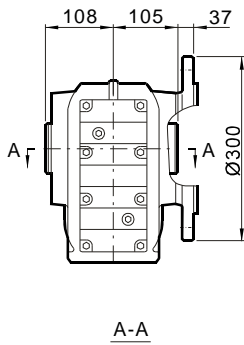
安装尺寸

Mounting Dimensions

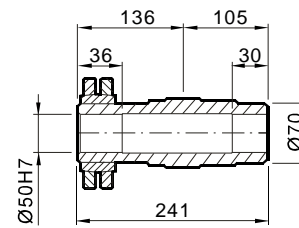
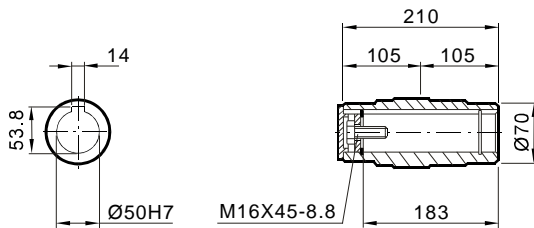
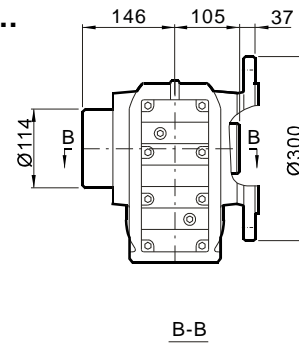
KF77...



KAF77...



KHF77...



尺寸 Dimensions	电机规格 Motor frame									
	63	71	80	90	100M	100L	112M	132S	132M	160M
G	132	145	145	197	197	197	221	221	275	275
G1	105	122	122	154	166	166	179	179	230	230
G1B	105	127	127	161	166	166	182	182	230	230
K	493	507	557	575	625	655	659	704	726	786
KB	548	571	621	660	710	740	739	784	838	898
KM	179	193	243	261	311	341	345	390	412	472

尺寸说明

以上尺寸为直联普通电机和制动电机尺寸；
G1B,KB为制动电机尺寸,其余为普通电机尺寸；
防爆电机，辊道电机，船用电机等须加过渡法兰，见363页。

ATTENTION

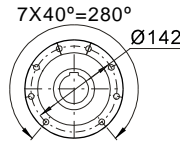
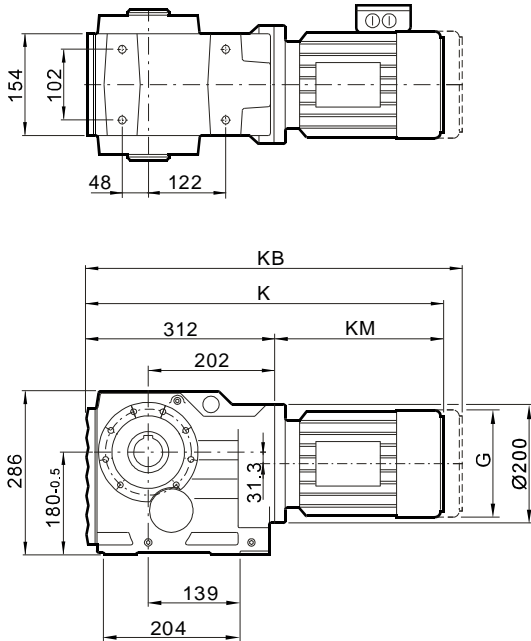
Dimensions of general and brake motor shown in upon table,
KB,G1B only for brake motor .explosion, roller, and marine
motor coupled by adaptor, the dimensions on page 363.



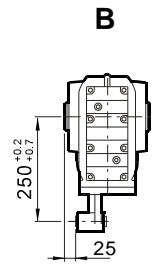
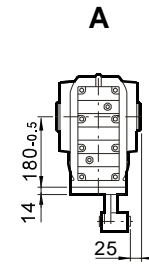
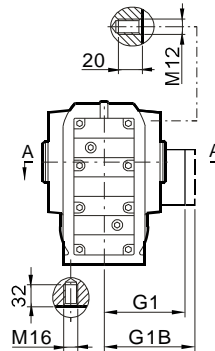
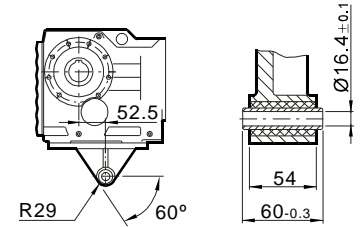
安装尺寸

Mounting Dimensions

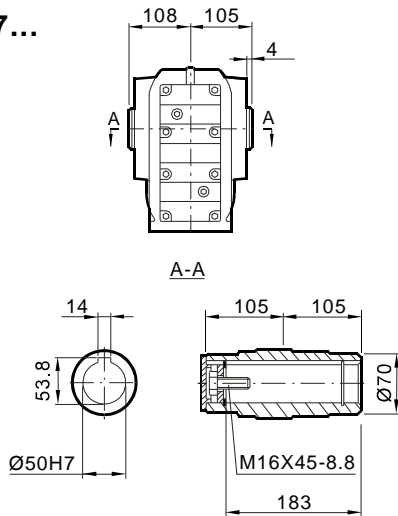
KA77...



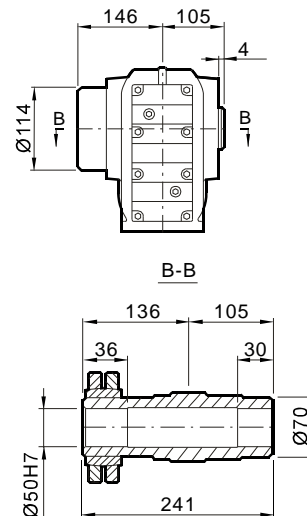
KA77.../T



KA77...



KH77...



尺寸 Dimensions	电机规格 Motor frame									
	63	71	80	90	100M	100L	112M	132S	132M	160M
G	132	145	145	197	197	197	221	221	275	275
G1	105	122	122	154	166	166	179	179	230	230
G1B	105	127	127	161	166	166	182	182	230	230
K	493	507	557	575	625	655	659	704	726	786
KB	548	571	621	660	710	740	739	784	838	898
KM	179	193	243	261	311	341	345	390	412	472

尺寸说明

以上尺寸为直联普通电机和制动电机尺寸；
G1B,KB为制动电机尺寸,其余为普通电机尺寸；
防爆电机，辊道电机，船用电机等须加过渡法兰，见363页。

ATTENTION

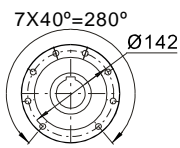
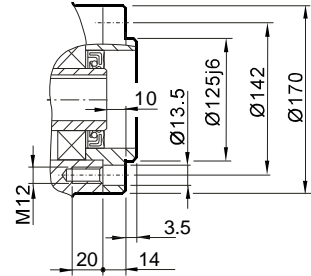
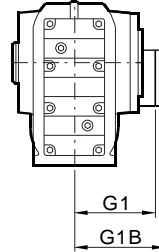
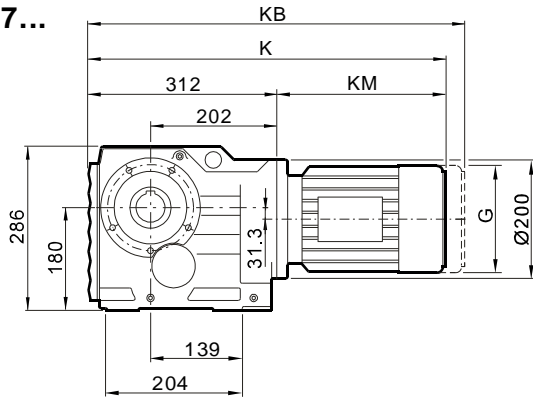
Dimensions of general and brake motor shown in upon table,
KB,G1B only for brake motor .explosion, roller, and marine
motor coupled by adaptor, the dimensions on page 363.



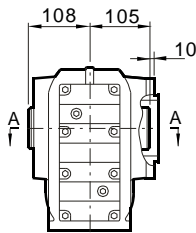
安装尺寸

Mounting Dimensions

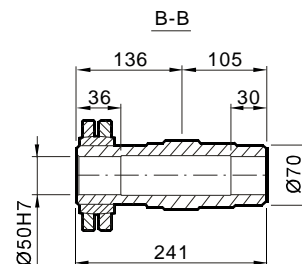
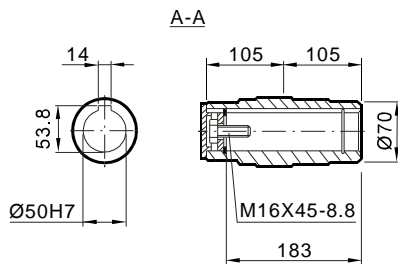
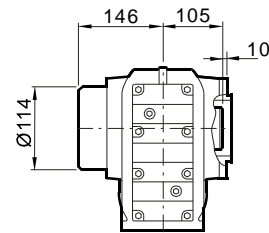
KAZ77...



KAZ77...



KHZ77...



尺寸 Dimensions	电机规格 Motor frame									
	63	71	80	90	100M	100L	112M	132S	132M	160M
G	132	145	145	197	197	197	221	221	275	275
G1	105	122	122	154	166	166	179	179	230	230
G1B	105	127	127	161	166	166	182	182	230	230
K	493	507	557	575	625	655	659	704	726	786
KB	548	571	621	660	710	740	739	784	838	898
KM	179	193	243	261	311	341	345	390	412	472

尺寸说明

以上尺寸为直联普通电机和制动电机尺寸；
G1B,KB为制动电机尺寸,其余为普通电机尺寸；
防爆电机, 辊道电机, 船用电机等须加过渡法兰, 见363页。

ATTENTION

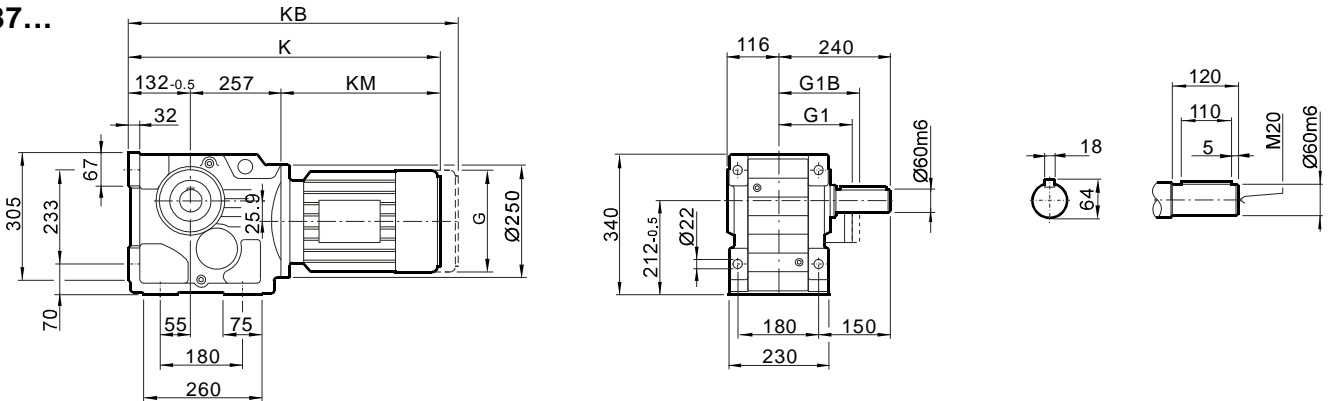
Dimensions of general and brake motor shown in upon table,
KB,G1B only for brake motor .explosion, roller, and marine
motor coupled by adaptor, the dimensions on page 363.



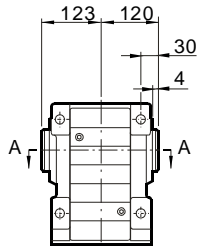
安装尺寸

Mounting Dimensions

K87...

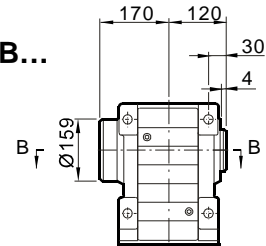


KA87B...

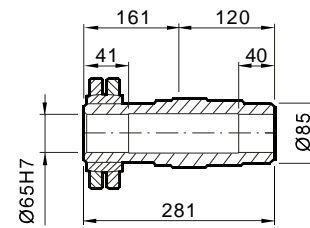
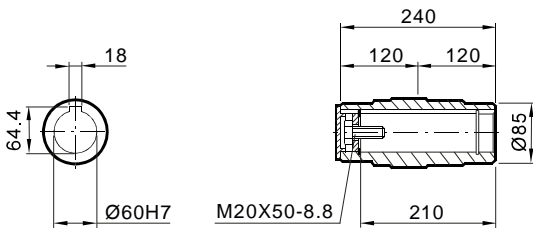


A-A

KH87B...



B-B



尺寸 Dimensions	电机规格 Motor frame									
	80	90	100M	100L	112M	132S	132M	160M	160L	180
G	145	197	197	197	221	221	275	275	331	331
G1	122	154	166	166	179	179	230	230	258	258
G1B	127	161	166	166	182	182	230	230	258	258
K	627	646	696	726	729	774	796	856	903	975
KB	691	731	781	811	809	854	908	968	1059	1131
KM	238	257	307	337	340	385	407	467	514	586

尺寸说明

以上尺寸为直联普通电机和制动电机尺寸；
G1B,KB为制动电机尺寸,其余为普通电机尺寸；
防爆电机, 辊道电机, 船用电机等须加过渡法兰, 见363页。

ATTENTION

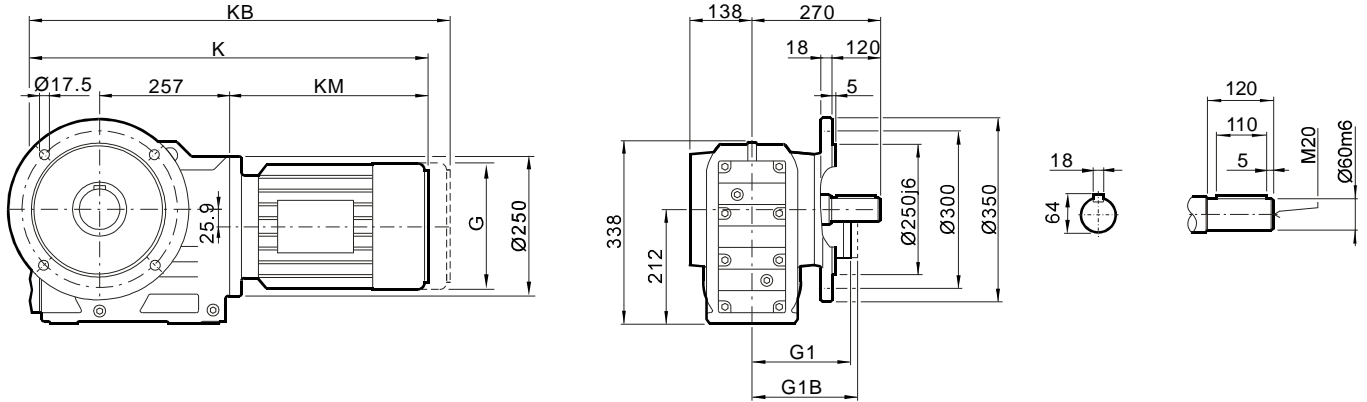
Dimensions of general and brake motor shown in upon table,
KB,G1B only for brake motor .explosion, roller, and marine
motor coupled by adaptor, the dimensions on page 363.



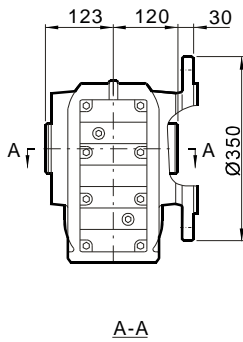
安装尺寸

Mounting Dimensions

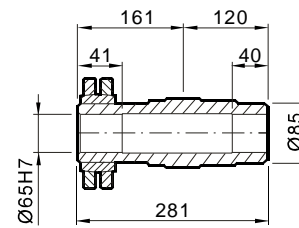
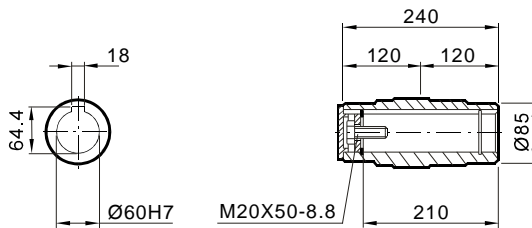
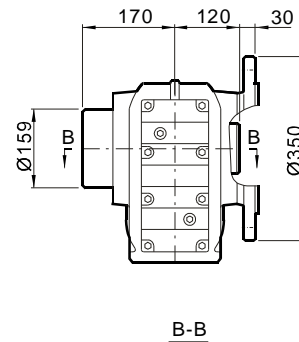
KF87...



KAF87...



KHF87...



尺寸 Dimensions	电机规格 Motor frame									
	80	90	100M	100L	112M	132S	132M	160M	160L	180
G	145	197	197	197	221	221	275	275	331	331
G1	122	154	166	166	179	179	230	230	258	258
G1B	127	161	166	166	182	182	230	230	258	258
K	628	647	697	727	730	775	797	857	904	976
KB	692	732	782	812	810	855	909	969	1060	1132
KM	238	257	307	337	340	385	407	467	514	586

尺寸说明

以上尺寸为直联普通电机和制动电机尺寸；
G1B,KB为制动电机尺寸,其余为普通电机尺寸；
防爆电机，辊道电机，船用电机等须加过渡法兰，见363页。

ATTENTION

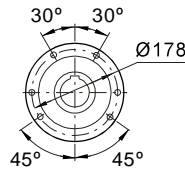
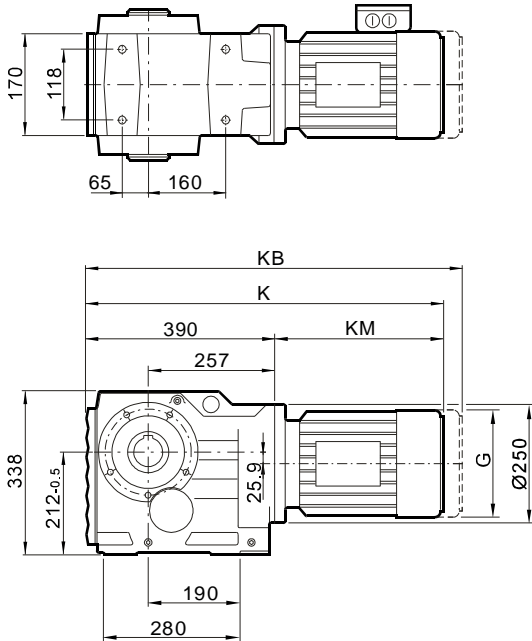
Dimensions of general and brake motor shown in upon table,
KB,G1B only for brake motor .explosion, roller, and marine
motor coupled by adaptor, the dimensions on page 363.



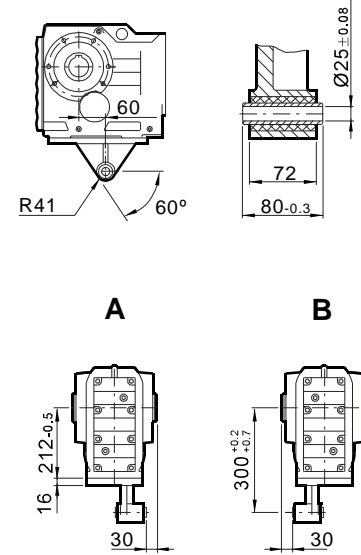
安装尺寸

Mounting Dimensions

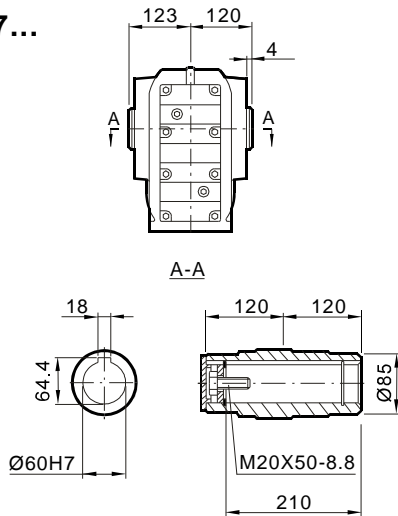
KA87...



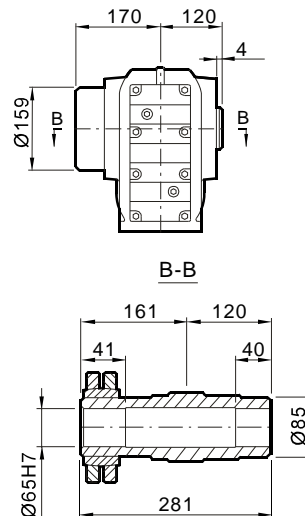
KA87.../T



KA87...



KH87...



尺寸 Dimensions	电机规格 Motor frame									
	80	90	100M	100L	112M	132S	132M	160M	160L	180
G	145	197	197	197	221	221	275	275	331	331
G1	122	154	166	166	179	179	230	230	258	258
G1B	127	161	166	166	182	182	230	230	258	258
K	628	647	697	727	730	775	797	857	904	976
KB	692	732	782	812	810	855	909	969	1060	1132
KM	238	257	307	337	340	385	407	467	514	586

尺寸说明

以上尺寸为直联普通电机和制动电机尺寸；
G1B,KB为制动电机尺寸,其余为普通电机尺寸；
防爆电机，辊道电机，船用电机等须加过渡法兰，见363页。

ATTENTION

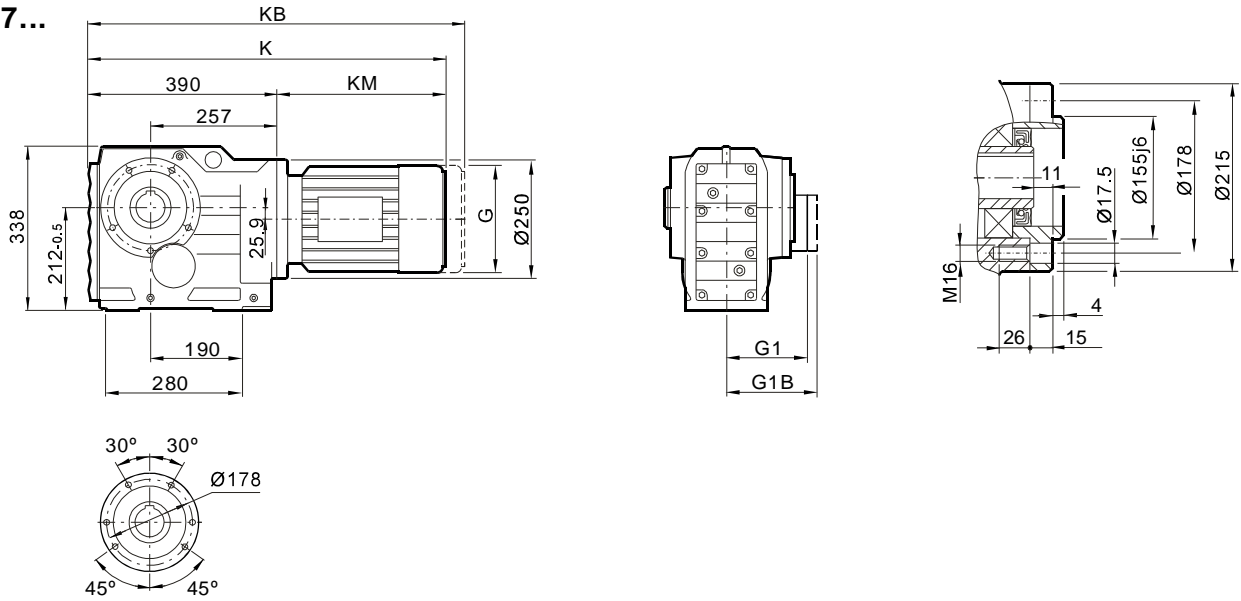
Dimensions of general and brake motor shown in upon table,
KB,G1B only for brake motor .explosion, roller, and marine
motor coupled by adaptor, the dimensions on page 363.



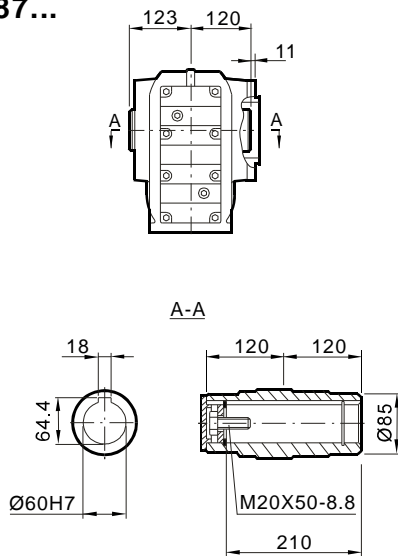
安装尺寸

Mounting Dimensions

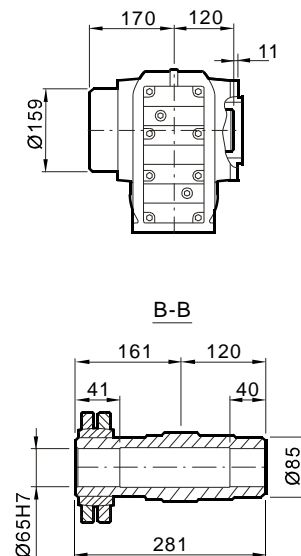
KAZ87...



KAZ87...



KHZ87...



尺寸 Dimensions	电机规格 Motor frame									
	80	90	100M	100L	112M	132S	132M	160M	160L	180
G	145	197	197	197	221	221	275	275	331	331
G1	122	154	166	166	179	179	230	230	258	258
G1B	127	161	166	166	182	182	230	230	258	258
K	628	647	697	727	730	775	797	857	904	976
KB	692	732	782	812	810	855	909	969	1060	1132
KM	238	257	307	337	340	385	407	467	514	586

尺寸说明

以上尺寸为直联普通电机和制动电机尺寸；
G1B,KB为制动电机尺寸,其余为普通电机尺寸；
防爆电机, 辊道电机, 船用电机等须加过渡法兰, 见363页。

ATTENTION

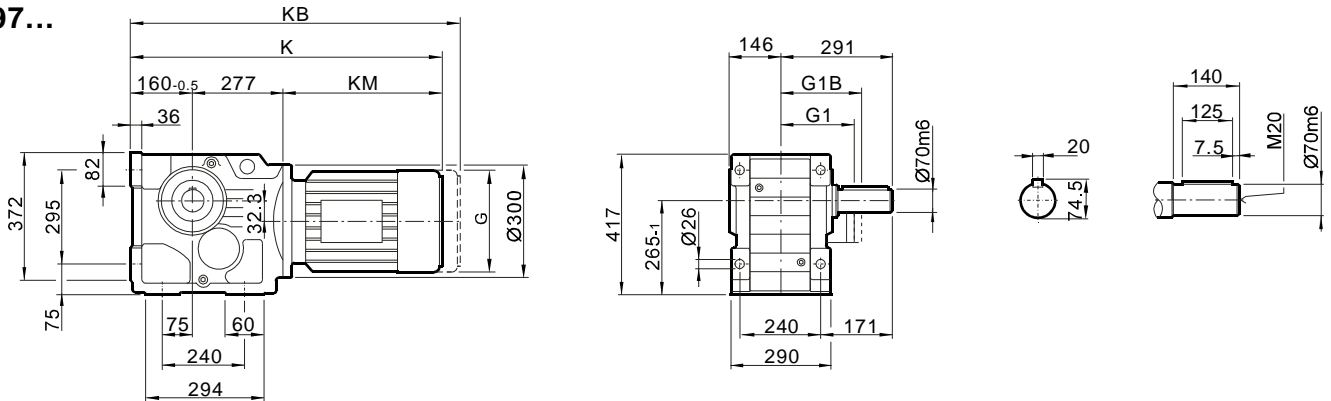
Dimensions of general and brake motor shown in upon table,
KB,G1B only for brake motor .explosion, roller, and marine
motor coupled by adaptor, the dimensions on page 363.



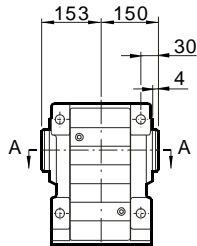
安装尺寸

Mounting Dimensions

K97...

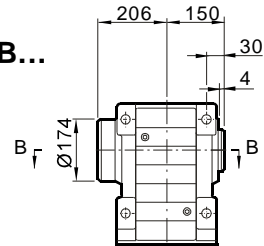


KA97B...

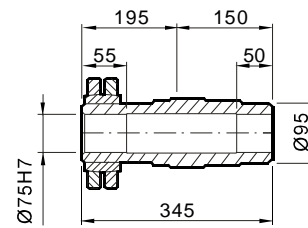
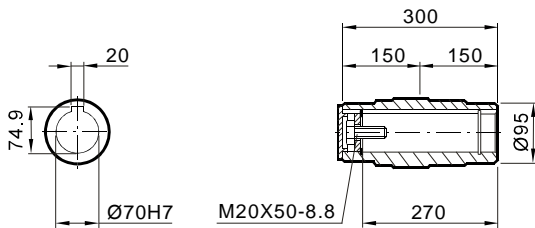


A-A

KH97B...



B-B



尺寸 Dimensions	电机规格 Motor frame									
	90	100M	100L	112M	132S	132M	160M	160L	180	200
G	197	197	197	221	221	275	275	331	331	394
G1	154	166	166	179	179	230	230	258	258	285
G1B	161	166	166	182	182	230	230	258	258	285
K	688	738	768	772	817	839	899	946	1018	1066
KB	773	823	853	852	897	951	1011	1102	1174	1222
KM	251	301	331	335	380	402	462	509	581	629

尺寸说明

以上尺寸为直联普通电机和制动电机尺寸；
G1B,KB为制动电机尺寸,其余为普通电机尺寸；
防爆电机，辊道电机，船用电机等须加过渡法兰，见363页。

ATTENTION

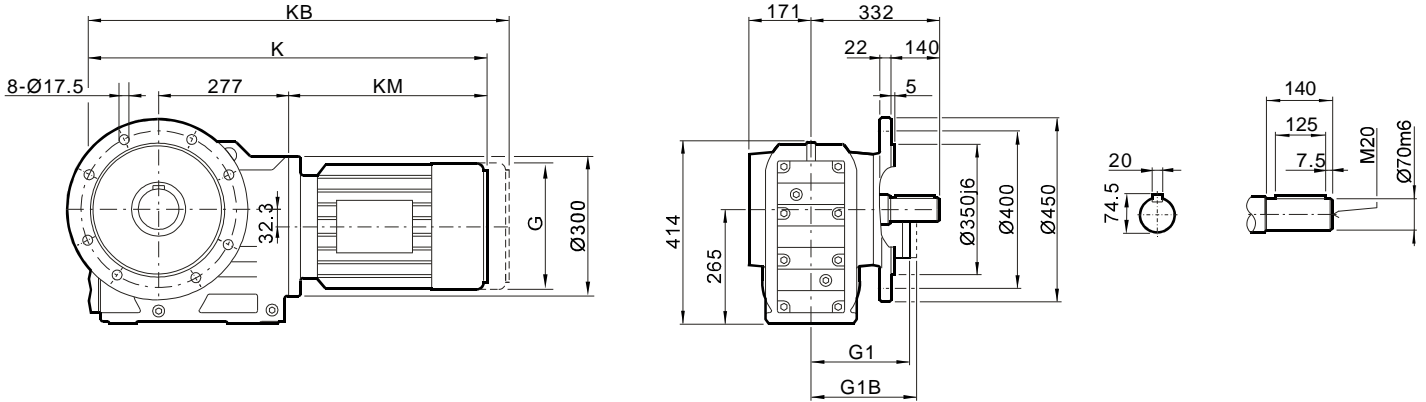
Dimensions of general and brake motor shown in upon table,
KB,G1B only for brake motor .explosion, roller, and marine
motor coupled by adaptor, the dimensions on page 363.



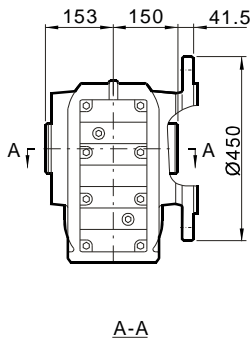
安装尺寸

Mounting Dimensions

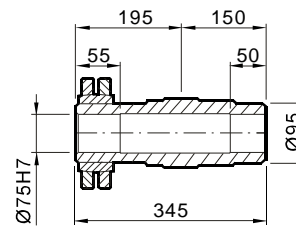
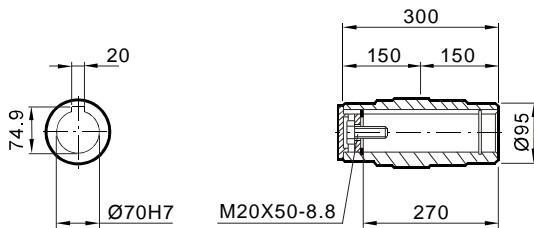
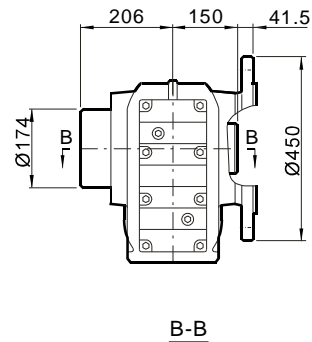
KF97...



KAF97...



KHF97...



尺寸 Dimensions	电机规格 Motor frame									
	90	100M	100L	112M	132S	132M	160M	160L	180	200
G	197	197	197	221	221	275	275	331	331	394
G1	154	166	166	179	179	230	230	258	258	285
G1B	161	166	166	182	182	230	230	258	258	285
K	686	736	766	770	815	837	897	944	1016	1064
KB	771	821	851	850	895	949	1009	1100	1172	1220
KM	251	301	331	335	380	402	462	509	581	629

尺寸说明

以上尺寸为直联普通电机和制动电机尺寸；
G1B,KB为制动电机尺寸,其余为普通电机尺寸；
防爆电机，辊道电机，船用电机等须加过渡法兰，见363页。

ATTENTION

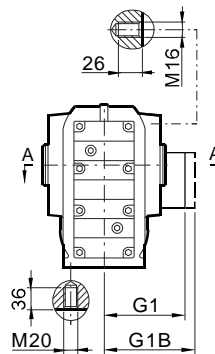
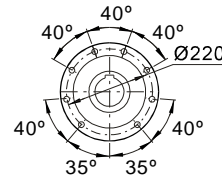
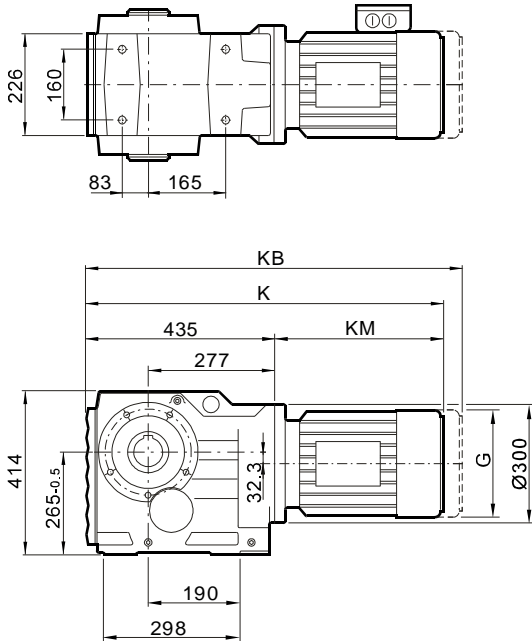
Dimensions of general and brake motor shown in upon table,
KB,G1B only for brake motor .explosion, roller, and marine
motor coupled by adaptor, the dimensions on page 363.



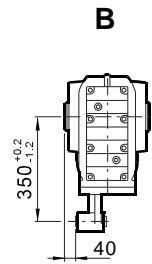
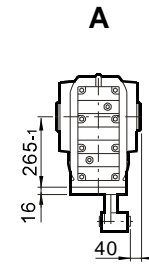
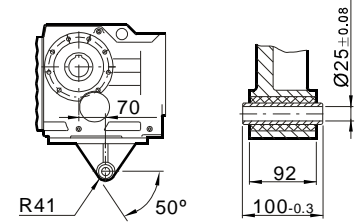
安装尺寸

Mounting Dimensions

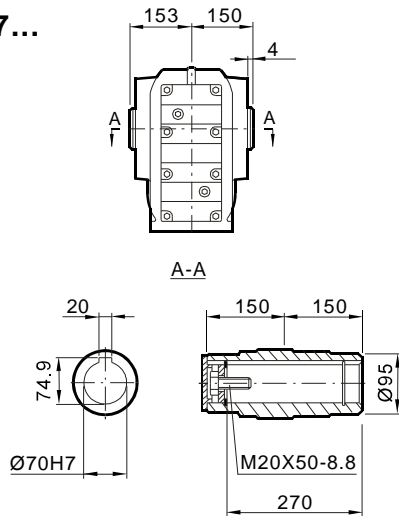
KA97...



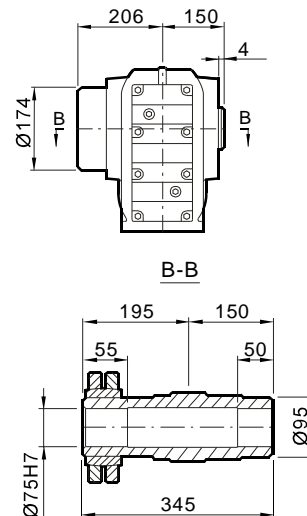
KA97.../T



KA97...



KH97...



尺寸 Dimensions	电机规格 Motor frame									
	90	100M	100L	112M	132S	132M	160M	160L	180	200
G	197	197	197	221	221	275	275	331	331	394
G1	154	166	166	179	179	230	230	258	258	285
G1B	161	166	166	182	182	230	230	258	258	285
K	686	736	766	770	815	837	897	944	1016	1064
KB	771	821	851	850	895	949	1009	1100	1172	1220
KM	251	301	331	335	380	402	462	509	581	629

尺寸说明

以上尺寸为直联普通电机和制动电机尺寸；
G1B,KB为制动电机尺寸,其余为普通电机尺寸；
防爆电机，辊道电机，船用电机等须加过渡法兰，见363页。

ATTENTION

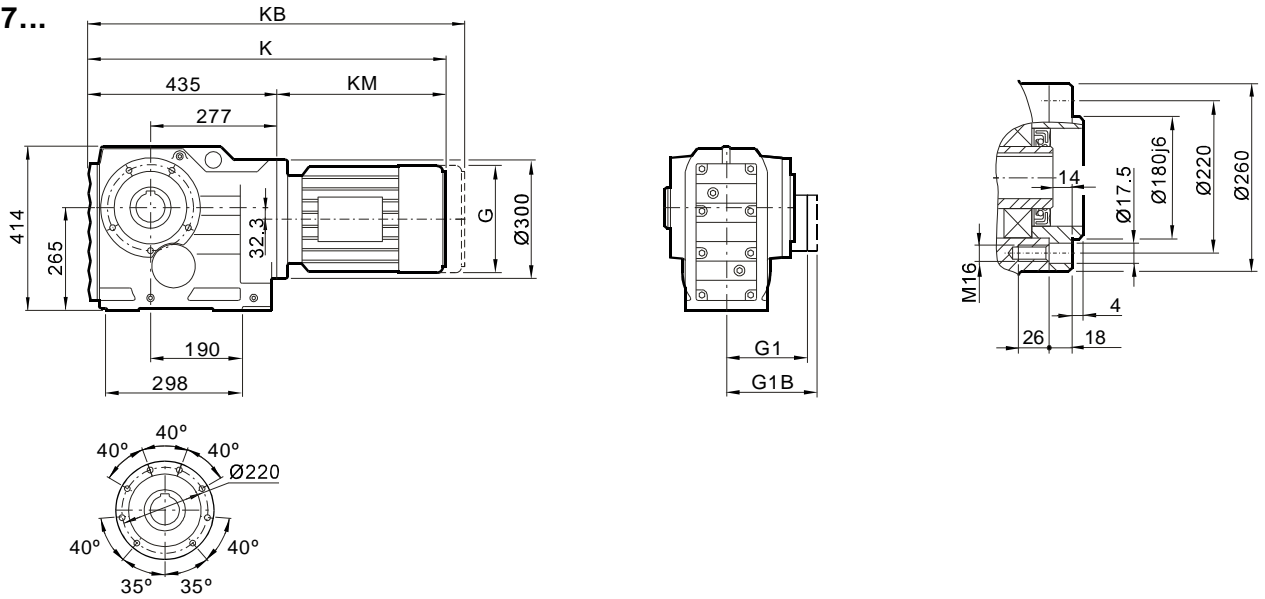
Dimensions of general and brake motor shown in upon table,
KB,G1B only for brake motor .explosion, roller, and marine
motor coupled by adaptor, the dimensions on page 363.



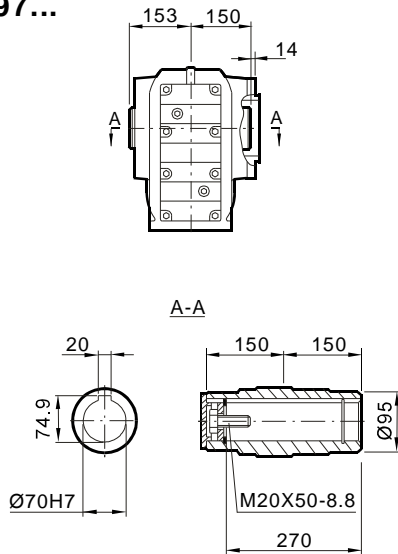
安装尺寸

Mounting Dimensions

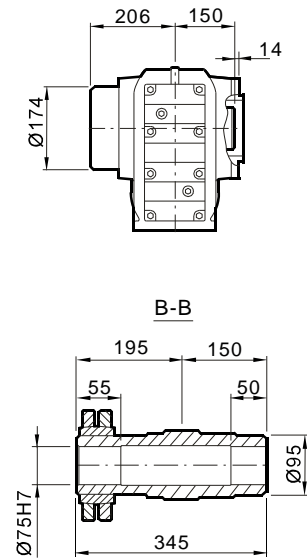
KAZ97...



KAZ97...



KHZ97...



尺寸 Dimensions	电机规格 Motor frame									
	90	100M	100L	112M	132S	132M	160M	160L	180	200
G	197	197	197	221	221	275	275	331	331	394
G1	154	166	166	179	179	230	230	258	258	285
G1B	161	166	166	182	182	230	230	258	258	285
K	686	736	766	770	815	837	897	944	1016	1064
KB	771	821	851	850	895	949	1009	1100	1172	1220
KM	251	301	331	335	380	402	462	509	581	629

尺寸说明

以上尺寸为直联普通电机和制动电机尺寸；
G1B,KB为制动电机尺寸,其余为普通电机尺寸；
防爆电机，辊道电机，船用电机等须加过渡法兰，见363页。

ATTENTION

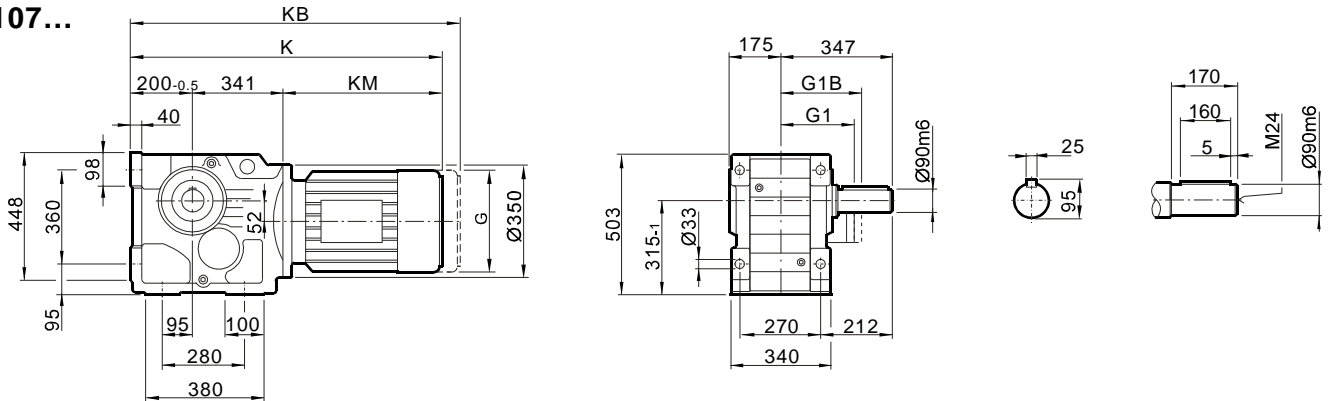
Dimensions of general and brake motor shown in upon table,
KB,G1B only for brake motor .explosion, roller, and marine
motor coupled by adaptor, the dimensions on page 363.



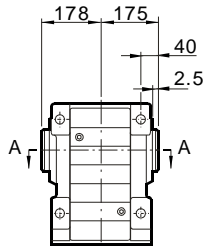
安装尺寸

Mounting Dimensions

K107...

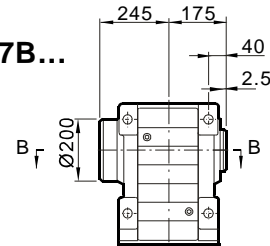


KA107B...

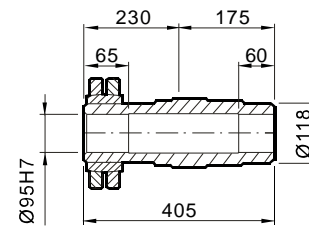
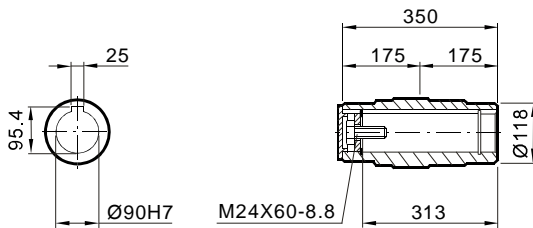


A-A

KH107B...



B-B



尺寸 Dimensions	电机规格 Motor frame										
	100L	112M	132S	132M	160M	160L	180	200	225		
G	197	221	221	275	275	331	331	394	394		
G1	166	179	179	230	230	258	258	285	289		
G1B	166	182	182	230	230	258	258	285	289		
K	866	870	915	937	997	1044	1116	1164	1246		
KB	951	950	995	1049	1109	1200	1272	1320	1402		
KM	325	329	374	396	456	503	575	623	705		

尺寸说明

以上尺寸为直联普通电机和制动电机尺寸；
G1B,KB为制动电机尺寸,其余为普通电机尺寸；
防爆电机, 辊道电机, 船用电机等须加过渡法兰, 见364页。

ATTENTION

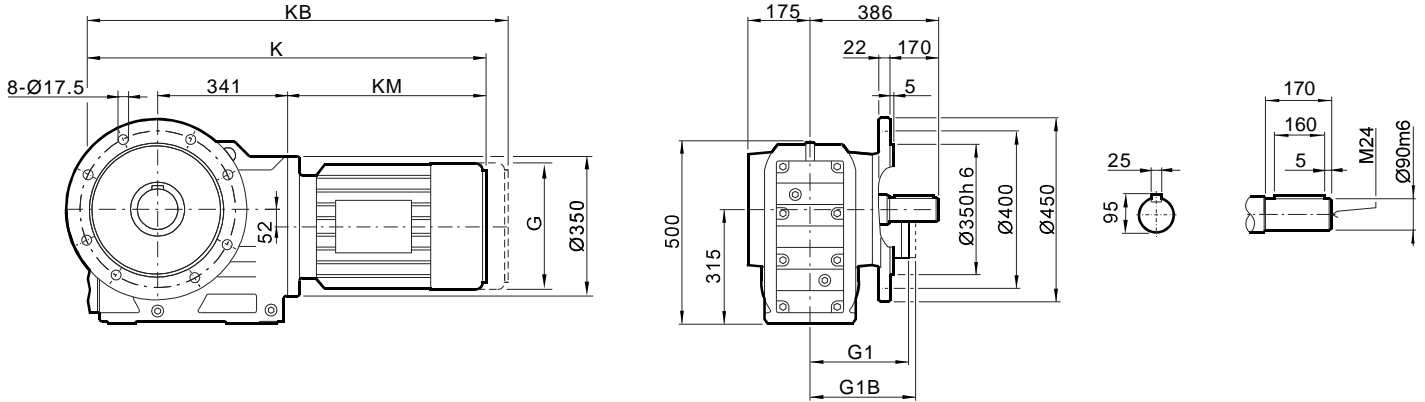
Dimensions of general and brake motor shown in upon table,
KB,G1B only for brake motor .explosion, roller, and marine
motor coupled by adaptor, the dimensions on page 364.



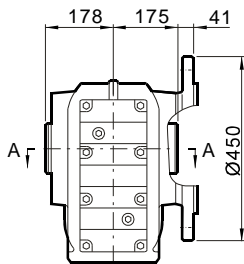
安装尺寸

Mounting Dimensions

KF107...

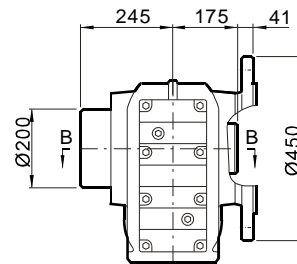


KAF107...

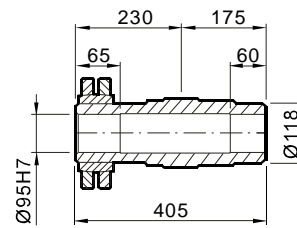
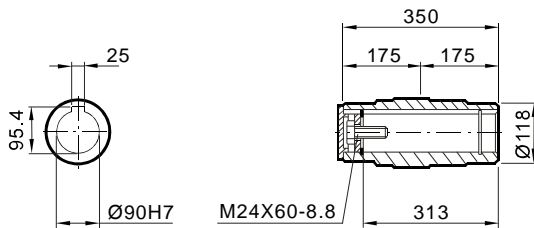


A-A

KHF107...



B-B



尺寸 Dimensions	电机规格 Motor frame									
	100L	112M	132S	132M	160M	160L	180	200	225	
G	197	221	221	275	275	331	331	394	394	
G1	166	179	179	230	230	258	258	285	289	
G1B	166	182	182	230	230	258	258	285	289	
K	862	866	911	933	993	1040	1112	1160	1242	
KB	947	946	991	1045	1105	1196	1268	1316	1398	
KM	325	329	374	396	456	503	575	623	705	

尺寸说明

以上尺寸为直联普通电机和制动电机尺寸；
G1B,KB为制动电机尺寸,其余为普通电机尺寸；
防爆电机，辊道电机，船用电机等须加过渡法兰，见364页。

ATTENTION

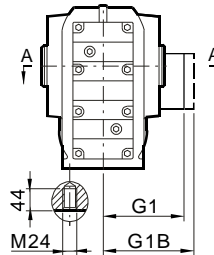
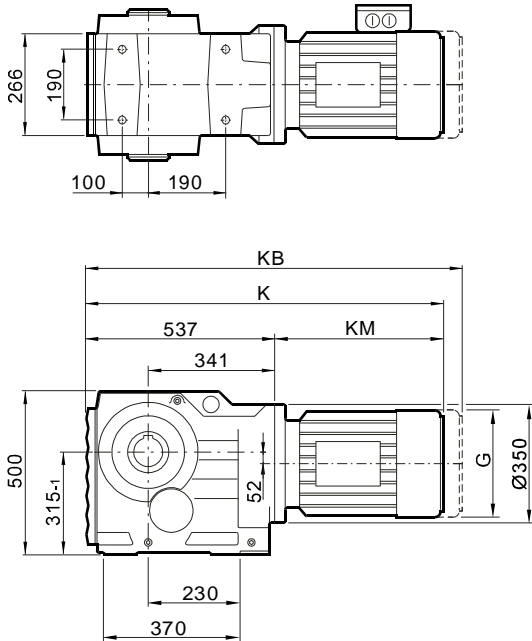
Dimensions of general and brake motor shown in upon table,
KB,G1B only for brake motor .explosion, roller, and marine
motor coupled by adaptor, the dimensions on page 364.



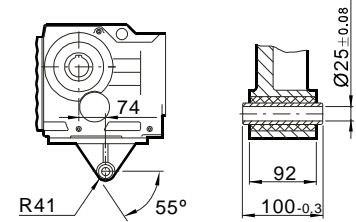
安装尺寸

Mounting Dimensions

KA107...

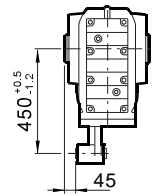
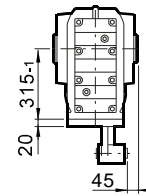


KA107.../T

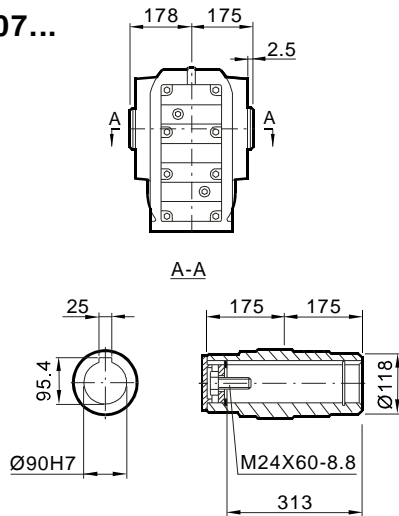


A

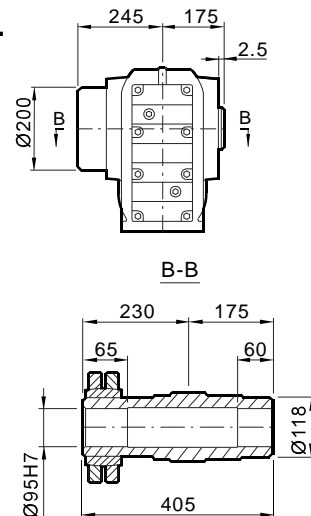
B



KA107...



KH107...



尺寸 Dimensions	电机规格 Motor frame									
	100L	112M	132S	132M	160M	160L	180	200	225	
G	197	221	221	275	275	331	331	394	394	
G1	166	179	179	230	230	258	258	285	289	
G1B	166	182	182	230	230	258	258	285	289	
K	862	866	911	933	993	1040	1112	1160	1242	
KB	947	946	991	1045	1105	1196	1268	1316	1398	
KM	325	329	374	396	456	503	575	623	705	

尺寸说明

以上尺寸为直联普通电机和制动电机尺寸；
G1B,KB为制动电机尺寸,其余为普通电机尺寸；
防爆电机，辊道电机，船用电机等须加过渡法兰，见364页。

ATTENTION

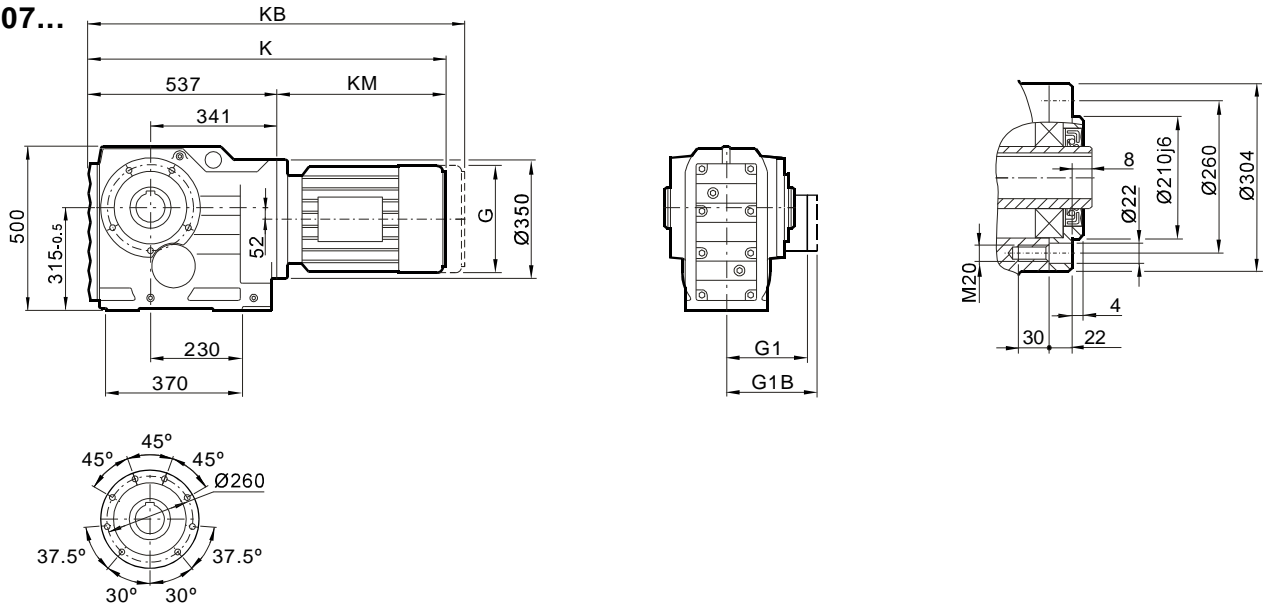
Dimensions of general and brake motor shown in upon table,
KB,G1B only for brake motor .explosion, roller, and marine
motor coupled by adaptor, the dimensions on page 364.



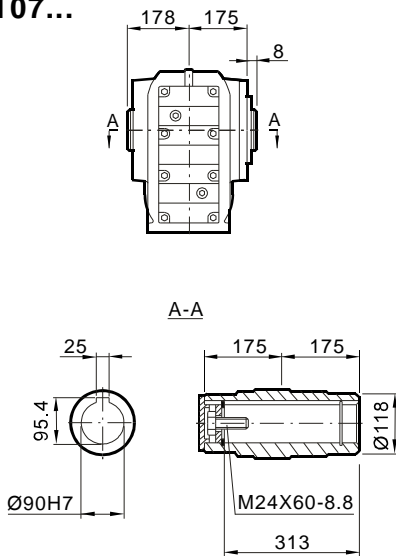
安装尺寸

Mounting Dimensions

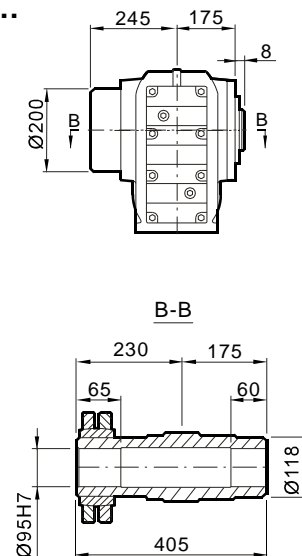
KAZ107...



KAZ107...



KHZ107...



尺寸 Dimensions	电机规格 Motor frame									
	100L	112M	132S	132M	160M	160L	180	200	225	
G	197	221	221	275	275	331	331	394	394	
G1	166	179	179	230	230	258	258	285	289	
G1B	166	182	182	230	230	258	258	285	289	
K	862	866	911	933	993	1040	1112	1160	1242	
KB	947	946	991	1045	1105	1196	1268	1316	1398	
KM	325	329	374	396	456	503	575	623	705	

尺寸说明

以上尺寸为直联普通电机和制动电机尺寸；
G1B,KB为制动电机尺寸,其余为普通电机尺寸；
防爆电机, 辊道电机, 船用电机等须加过渡法兰, 见364页。

ATTENTION

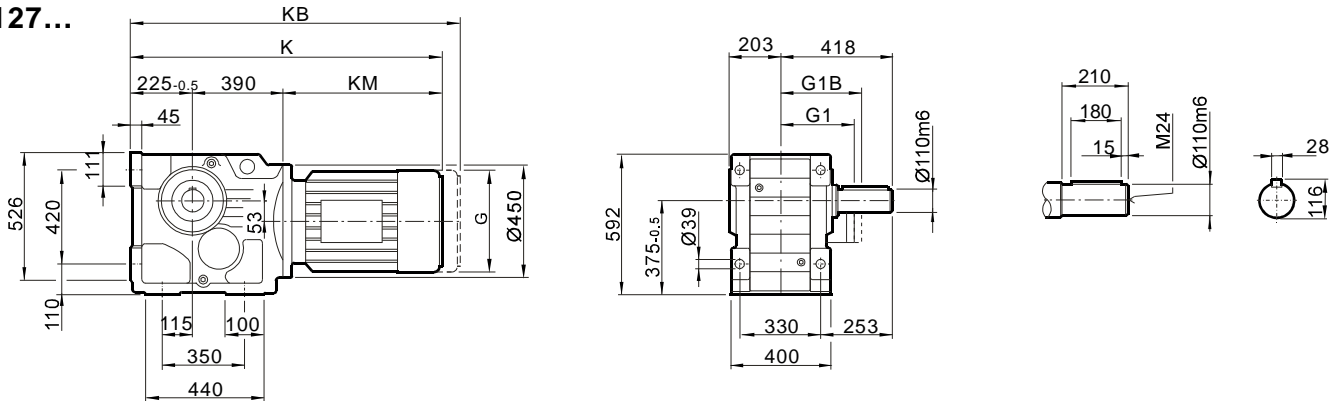
Dimensions of general and brake motor shown in upon table,
KB,G1B only for brake motor .explosion, roller, and marine
motor coupled by adaptor, the dimensions on page 364.



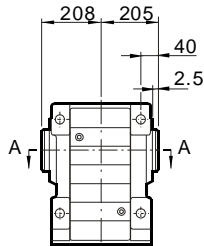
安装尺寸

Mounting Dimensions

K127...

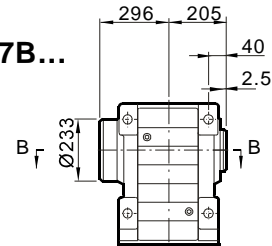


KA127B...

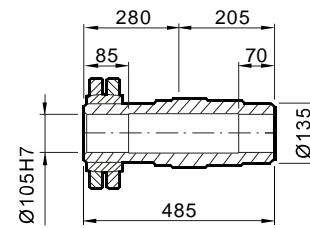
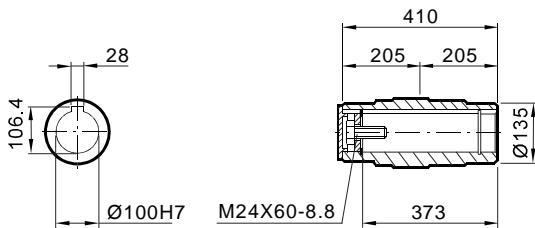


A-A

KH127B...



B-B



尺寸 Dimensions	电机规格 Motor frame									
	132M	160M	160L	180	200	225	250M	280S	280M	
G	275	275	331	331	394	394	510	510	537	
G1	230	230	258	258	285	289	397	397	382	
G1B	230	230	258	258	285	289	397	397	382	
K	996	1056	1103	1175	1223	1305	1395	1395	1521	
KB	1108	1168	1259	1331	1379	1461	1580	1580	1732	
KM	381	441	488	560	608	690	780	780	906	

尺寸说明

以上尺寸为直联普通电机和制动电机尺寸；
G1B,KB为制动电机尺寸,其余为普通电机尺寸；
防爆电机, 辊道电机, 船用电机等须加过渡法兰, 见364页。

ATTENTION

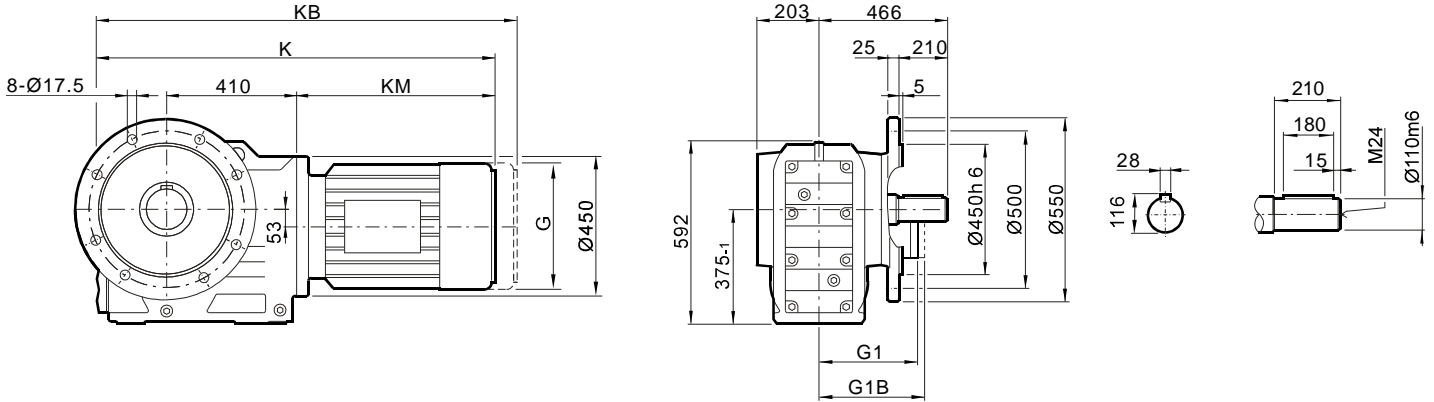
Dimensions of general and brake motor shown in upon table,
KB,G1B only for brake motor .explosion, roller, and marine
motor coupled by adaptor, the dimensions on page 364.



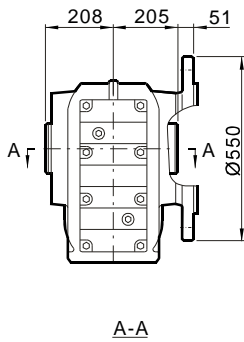
安装尺寸

Mounting Dimensions

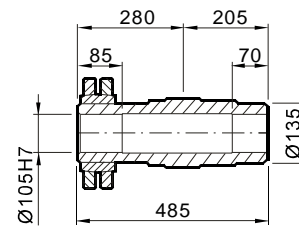
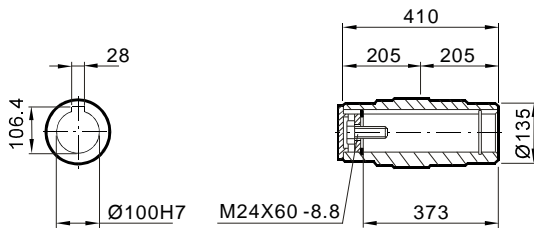
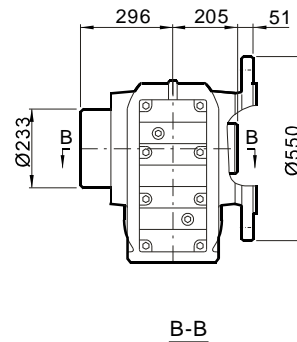
KF127...



KAF127...



KHF127...



尺寸 Dimensions	电机规格 Motor frame									
	132M	160M	160L	180	200	225	250M	280S	280M	
G	275	275	331	331	394	394	510	510	537	
G1	230	230	258	258	285	289	397	397	382	
G1B	230	230	258	258	285	289	397	397	382	
K	996	1056	1103	1175	1223	1305	1395	1395	1521	
KB	1108	1168	1259	1331	1379	1461	1580	1580	1732	
KM	381	441	488	560	608	690	780	780	906	

尺寸说明

以上尺寸为直联普通电机和制动电机尺寸；
G1B,KB为制动电机尺寸,其余为普通电机尺寸；
防爆电机，辊道电机，船用电机等须加过渡法兰，见364页。

ATTENTION

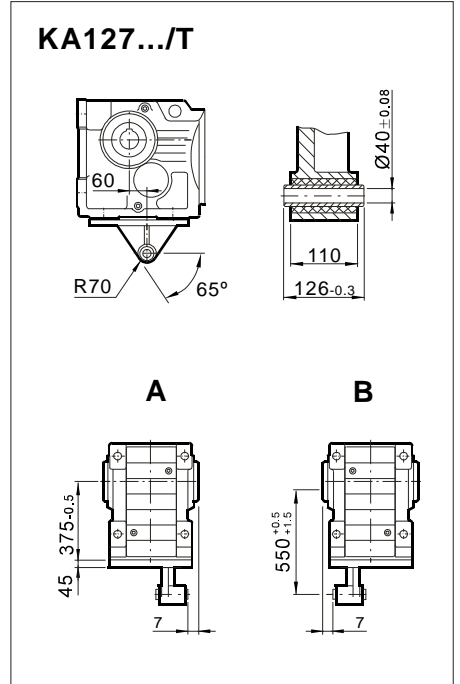
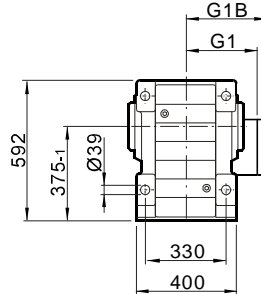
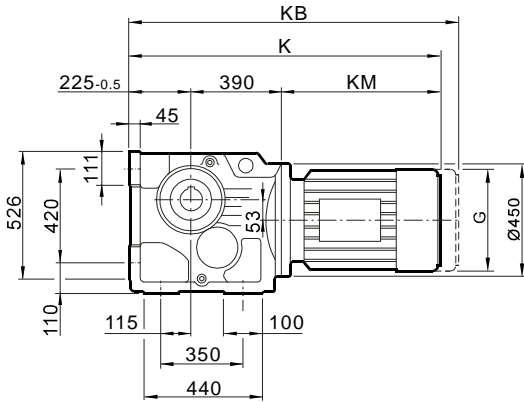
Dimensions of general and brake motor shown in upon table,
KB,G1B only for brake motor .explosion, roller, and marine
motor coupled by adaptor, the dimensions on page 364.



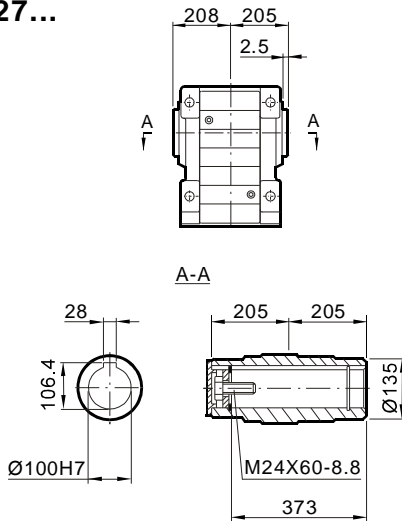
安装尺寸

Mounting Dimensions

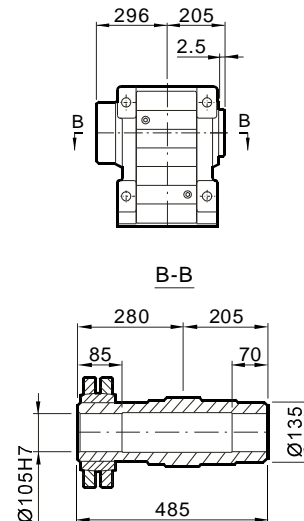
KA127...



KA127...



KH127...



尺寸 Dimensions	电机规格 Motor frame									
	132M	160M	160L	180	200	225	250M	280S	280M	
G	275	275	331	331	394	394	510	510	537	
G1	230	230	258	258	285	289	397	397	382	
G1B	230	230	258	258	285	289	397	397	382	
K	996	1056	1103	1175	1223	1305	1395	1395	1521	
KB	1108	1168	1259	1331	1379	1461	1580	1580	1732	
KM	381	441	488	560	608	690	780	780	906	

尺寸说明

以上尺寸为直联普通电机和制动电机尺寸；
G1B,KB为制动电机尺寸,其余为普通电机尺寸；
防爆电机，辊道电机，船用电机等须加过渡法兰，见364页。

ATTENTION

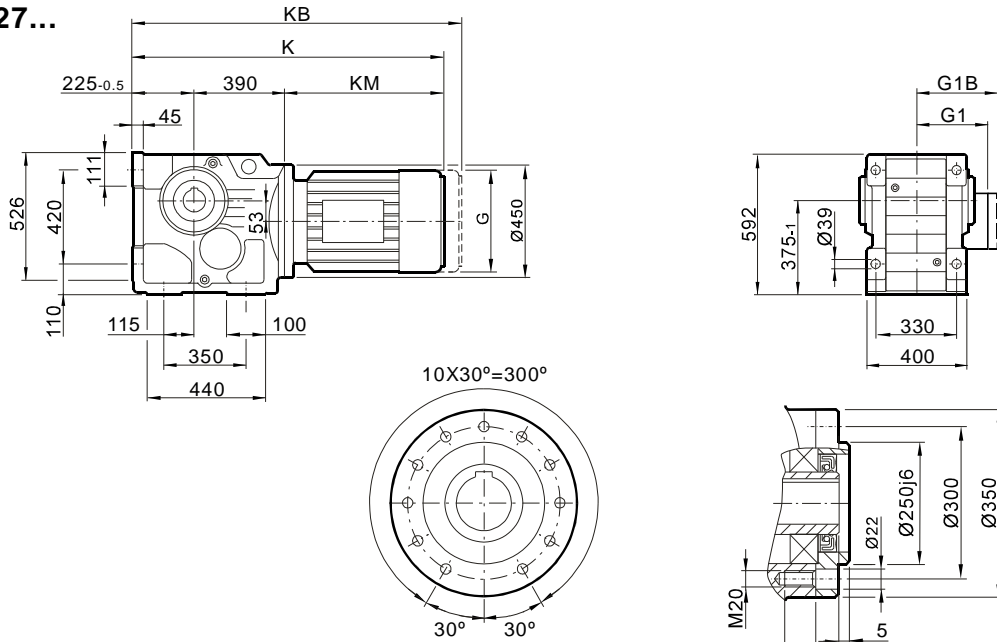
Dimensions of general and brake motor shown in upon table,
KB,G1B only for brake motor .explosion, roller, and marine
motor coupled by adaptor, the dimensions on page 364.



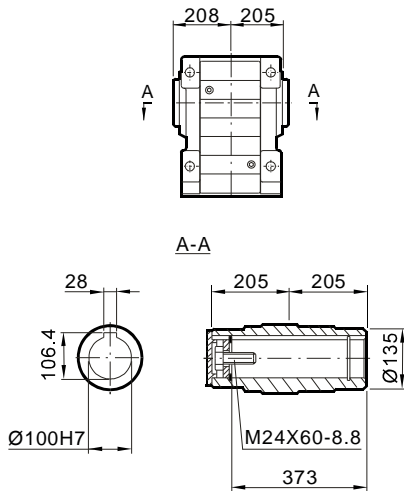
安装尺寸

Mounting Dimensions

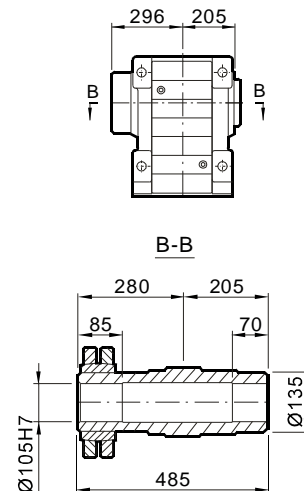
KAZ127...



KAZ127...



KHZ127...



尺寸 Dimensions	电机规格 Motor frame									
	132M	160M	160L	180..	200..	225..	250..	280S	280M	
G	275	275	331	331	394	394	480	537	537	
G1	230	230	259	253	285	289	350	382	382	
G1B	230	230	259	253	285	289	350	382	382	
K	996	1056	1103	1175	1223	1305	1392	1470	1521	
KB	1108	1168	1259	1331	1379	1461	1613	1681	1732	
KM	381	441	488	560	608	690	777	855	906	

尺寸说明

以上尺寸为直联普通电机和制动电机尺寸；
G1B,KB为制动电机尺寸,其余为普通电机尺寸；
防爆电机, 辊道电机, 船用电机等须加过渡法兰, 见364页。

ATTENTION

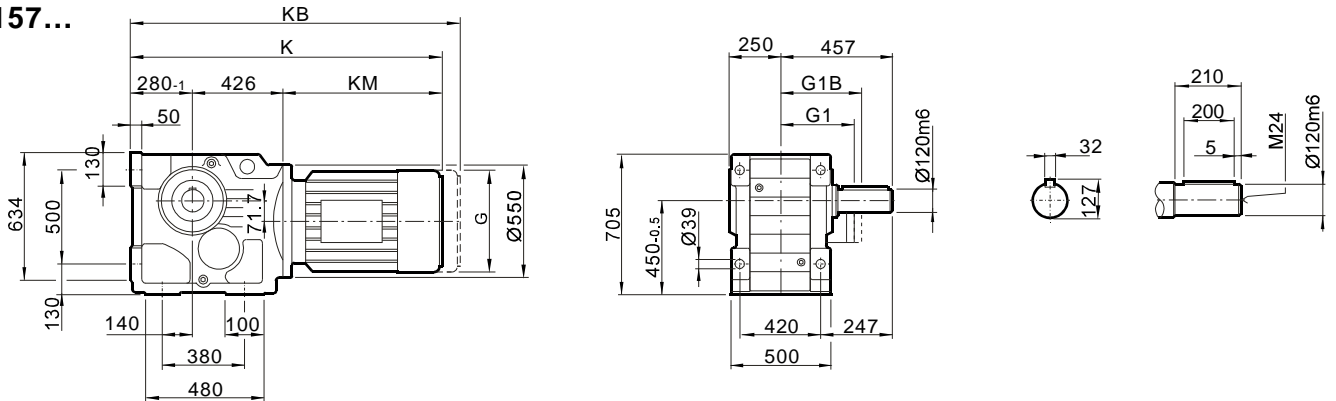
Dimensions of general and brake motor shown in upon table,
KB,G1B only for brake motor .explosion, roller, and marine
motor coupled by adaptor, the dimensions on page 364.



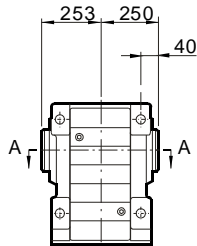
安装尺寸

Mounting Dimensions

K157...

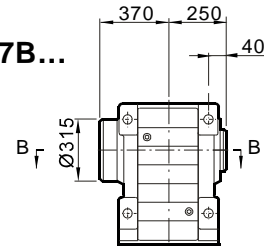


KA157B...

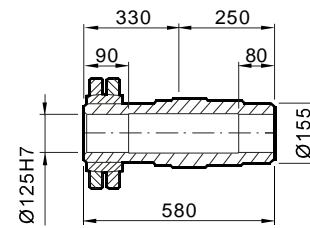
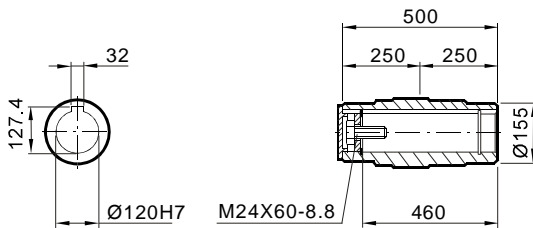


A-A

KH157B...



B-B



尺寸 Dimensions	电机规格 Motor frame									
	160M	160L	180	200	225	250M	280S	280M	315S	315M
G	275	331	331	394	394	510	510	537	612	612
G1	230	258	258	285	289	397	397	382	430	430
G1B	230	258	258	285	289	397	397	382	430	430
K	1139	1186	1258	1306	1388	1477	11477	1630	1681	1732
KB	1251	1342	1414	1462	1544	1662	1662	1841	1909	1960
KM	433	480	552	600	682	771	771	924	975	1026

尺寸说明

以上尺寸为直联普通电机和制动电机尺寸；
G1B,KB为制动电机尺寸,其余为普通电机尺寸；
防爆电机, 辊道电机, 船用电机等须加过渡法兰, 见364页。

ATTENTION

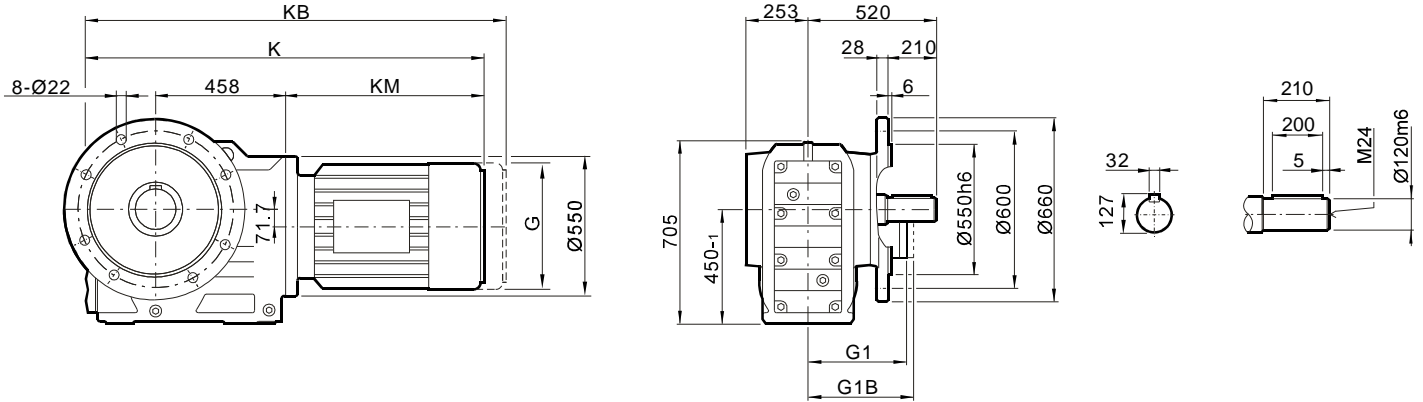
Dimensions of general and brake motor shown in upon table,
KB,G1B only for brake motor .explosion, roller, and marine
motor coupled by adaptor, the dimensions on page 364.



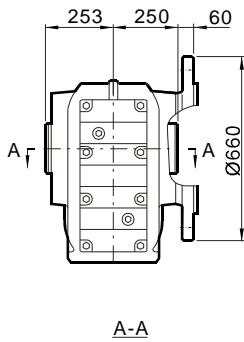
安装尺寸

Mounting Dimensions

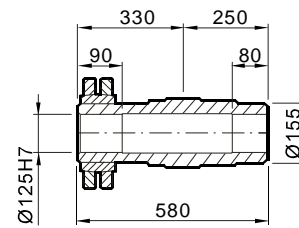
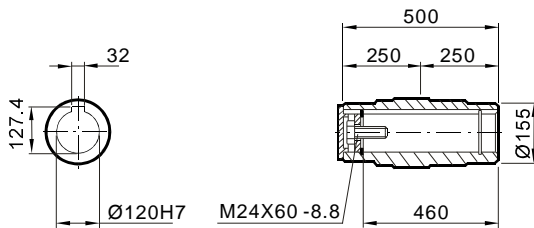
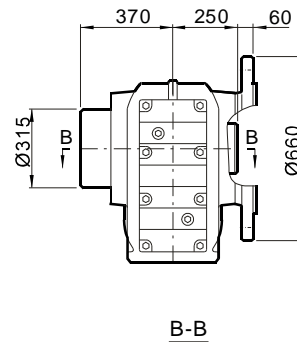
KF157...



KAF157...



KHF157...



尺寸 Dimensions	电机规格 Motor frame									
	160M	160L	180	200	225	250M	280S	280M	315S	315M
G	275	331	331	394	394	510	510	537	612	612
G1	230	258	258	285	289	397	397	382	430	430
G1B	230	258	258	285	289	397	397	382	430	430
K	1139	1186	1258	1306	1388	1477	11477	1630	1681	1732
KB	1251	1342	1414	1462	1544	1662	1662	1841	1909	1960
KM	433	480	552	600	682	771	771	924	975	1026

尺寸说明

以上尺寸为直联普通电机和制动电机尺寸；
G1B,KB为制动电机尺寸,其余为普通电机尺寸；
防爆电机，辊道电机，船用电机等须加过渡法兰，见364页。

ATTENTION

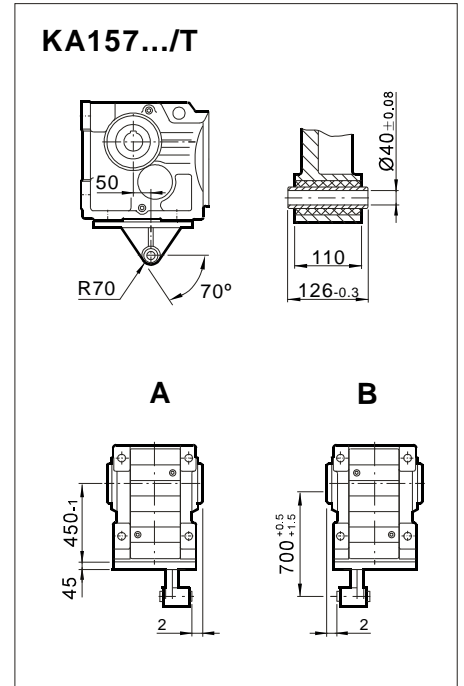
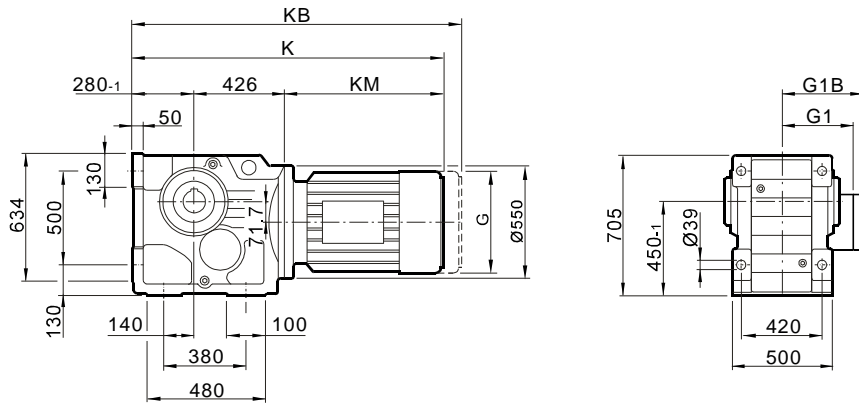
Dimensions of general and brake motor shown in upon table,
KB,G1B only for brake motor .explosion, roller, and marine
motor coupled by adaptor, the dimensions on page 364.



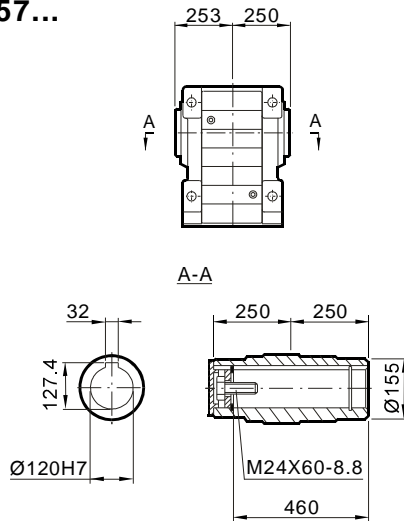
安装尺寸

Mounting Dimensions

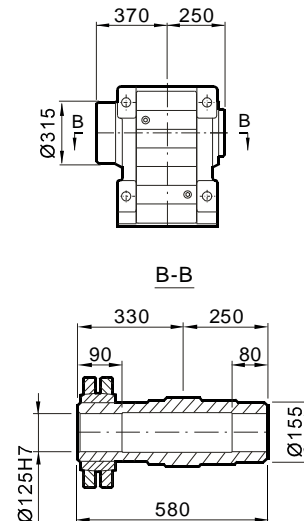
KA157...



KA157...



KH157...



尺寸 Dimensions	电机规格 Motor frame									
	160M	160L	180	200	225	250M	280S	280M	315S	315M
G	275	331	331	394	394	510	510	537	612	612
G1	230	258	258	285	289	397	397	382	430	430
G1B	230	258	258	285	289	397	397	382	430	430
K	1139	1186	1258	1306	1388	1477	11477	1630	1681	1732
KB	1251	1342	1414	1462	1544	1662	1662	1841	1909	1960
KM	433	480	552	600	682	771	771	924	975	1026

尺寸说明

以上尺寸为直联普通电机和制动电机尺寸；
G1B,KB为制动电机尺寸,其余为普通电机尺寸；
防爆电机，辊道电机，船用电机等须加过渡法兰，见364页。

ATTENTION

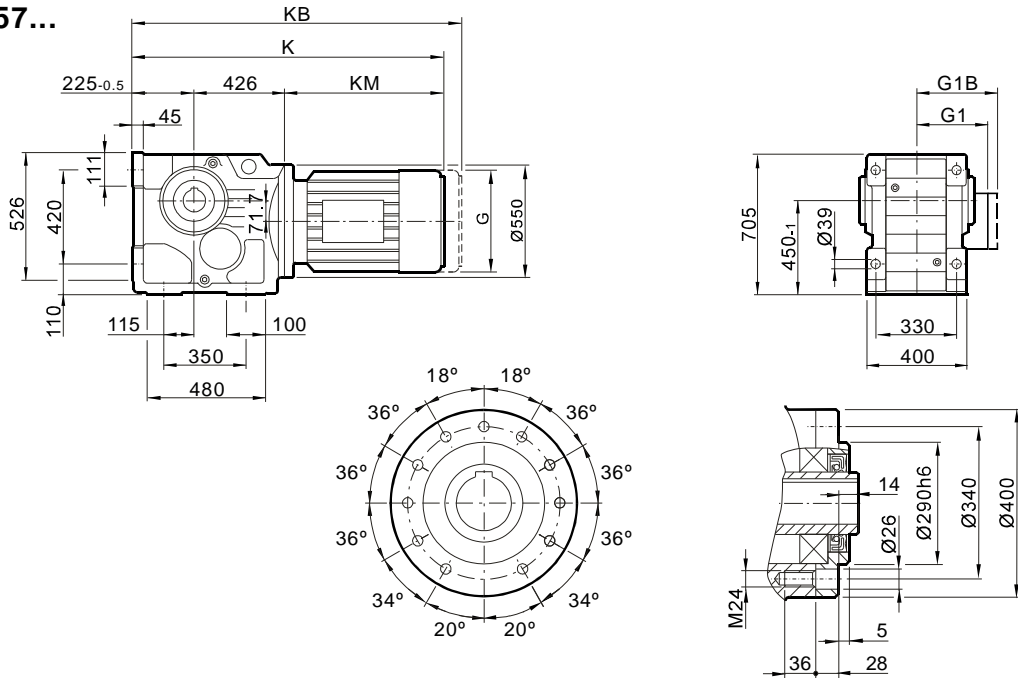
Dimensions of general and brake motor shown in upon table,
KB,G1B only for brake motor .explosion, roller, and marine
motor coupled by adaptor, the dimensions on page 364.



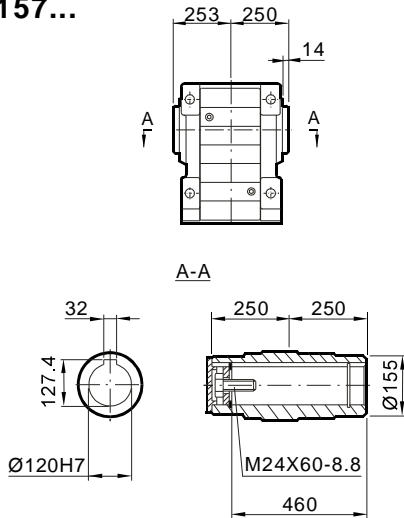
安装尺寸

Mounting Dimensions

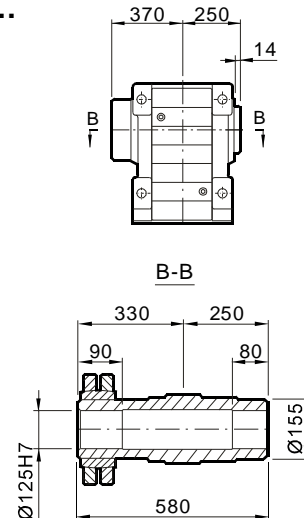
KAZ157...



KAZ157...



KHZ157...



尺寸 Dimensions	电机规格 Motor frame									
	160M	160L	180	200	225	250M	280S	280M	315S	315M
G	275	331	331	394	394	510	510	537	612	612
G1	230	258	258	285	289	397	397	382	430	430
G1B	230	258	258	285	289	397	397	382	430	430
K	1139	1186	1258	1306	1388	1477	11477	1630	1681	1732
KB	1251	1342	1414	1462	1544	1662	1662	1841	1909	1960
KM	433	480	552	600	682	771	771	924	975	1026

尺寸说明

以上尺寸为直联普通电机和制动电机尺寸；
G1B,KB为制动电机尺寸,其余为普通电机尺寸；
防爆电机, 辊道电机, 船用电机等须加过渡法兰, 见364页。

ATTENTION

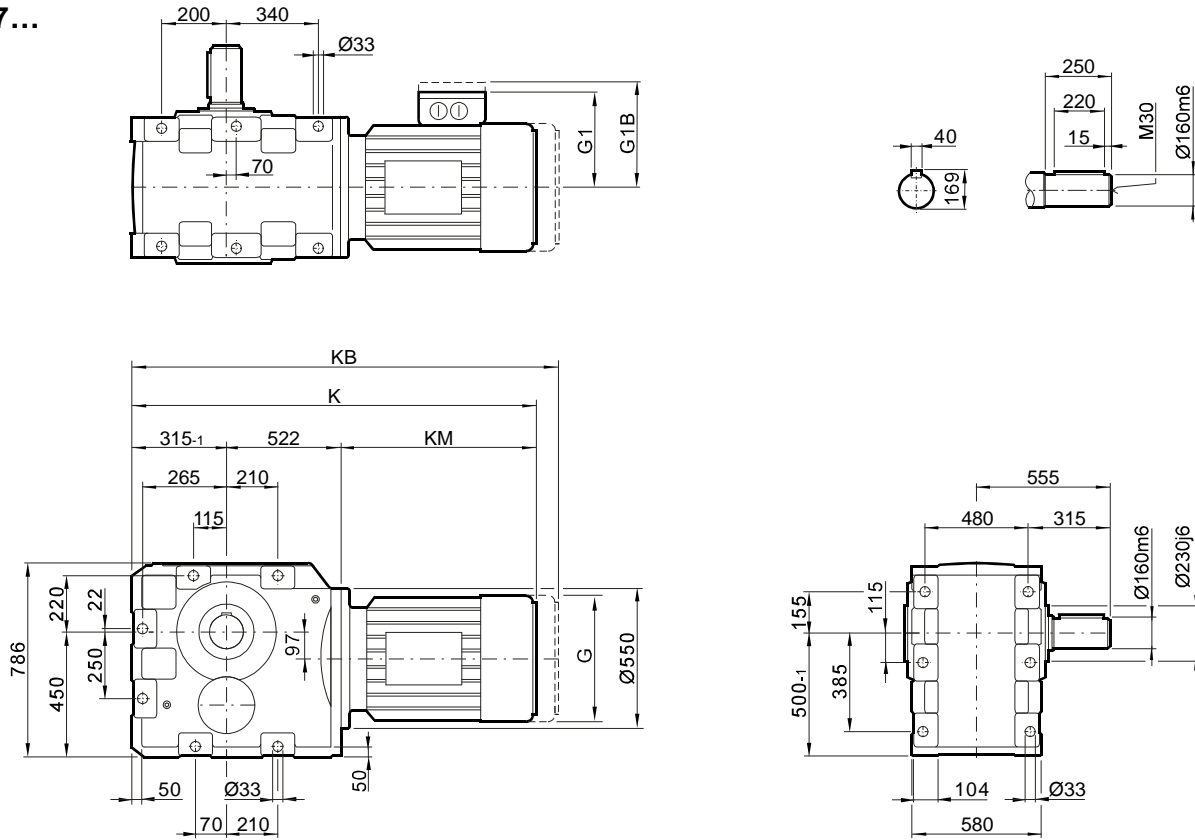
Dimensions of general and brake motor shown in upon table,
KB,G1B only for brake motor .explosion, roller, and marine
motor coupled by adaptor, the dimensions on page 364.



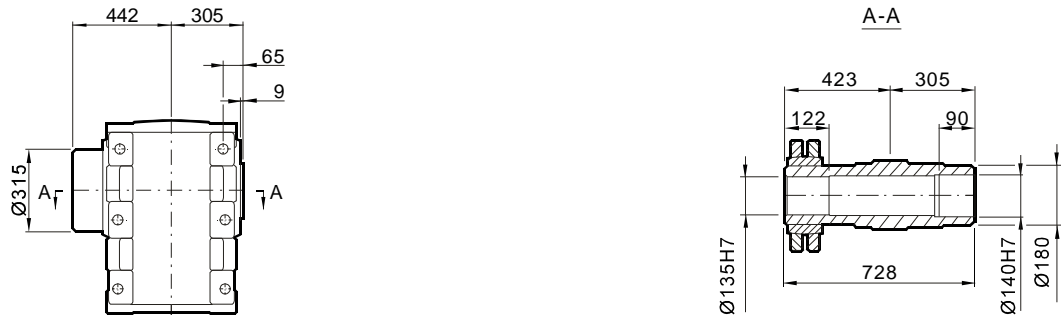
安装尺寸

Mounting Dimensions

K167...



KH167B...



尺寸 Dimensions	电机规格 Motor frame									
	160M	160L	180..	200..	225..	250M	280S	280M	315S	315M
G	275	331	331	394	394	510	510	537	612	612
G1	230	258	258	285	289	397	397	382	430	430
G1B	230	258	258	285	289	397	397	382	430	430
K	1270	1317	1389	1437	1519	1608	1608	1761	1812	1863
KB	1382	1473	1545	1593	1675	1793	1793	1972	2040	2091
KM	433	480	552	600	682	771	771	924	975	1026

尺寸说明

以上尺寸为直联普通电机和制动电机尺寸；
G1B,KB为制动电机尺寸,其余为普通电机尺寸；
防爆电机, 辊道电机, 船用电机等须加过渡法兰, 见364页。

ATTENTION

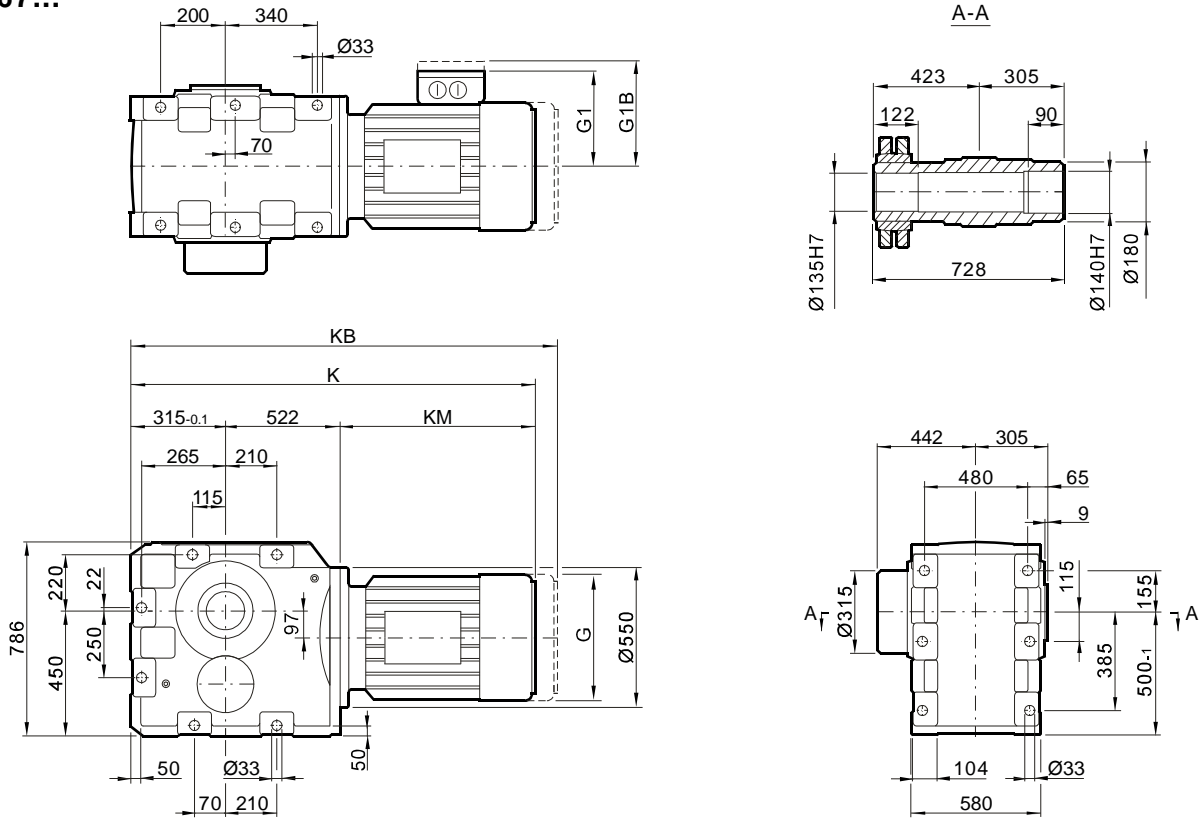
Dimensions of general and brake motor shown in upon table,
KB,G1B only for brake motor .explosion, roller, and marine
motor coupled by adaptor, the dimensions on page 364.



安装尺寸

Mounting Dimensions

KH167...



尺寸 Dimensions	电机规格 Motor frame									
	160M	160L	180..	200..	225..	250M	280S	280M	315S	315M
G	275	331	331	394	394	510	510	537	612	612
G1	230	258	258	285	289	397	397	382	430	430
G1B	230	258	258	285	289	397	397	382	430	430
K	1270	1317	1389	1437	1519	1608	1608	1761	1812	1863
KB	1382	1473	1545	1593	1675	1793	1793	1972	2040	2091
KM	433	480	552	600	682	771	771	924	975	1026

尺寸说明

以上尺寸为直联普通电机和制动电机尺寸；
G1B,KB为制动电机尺寸,其余为普通电机尺寸；
防爆电机, 辊道电机, 船用电机等须加过渡法兰, 见364页。

ATTENTION

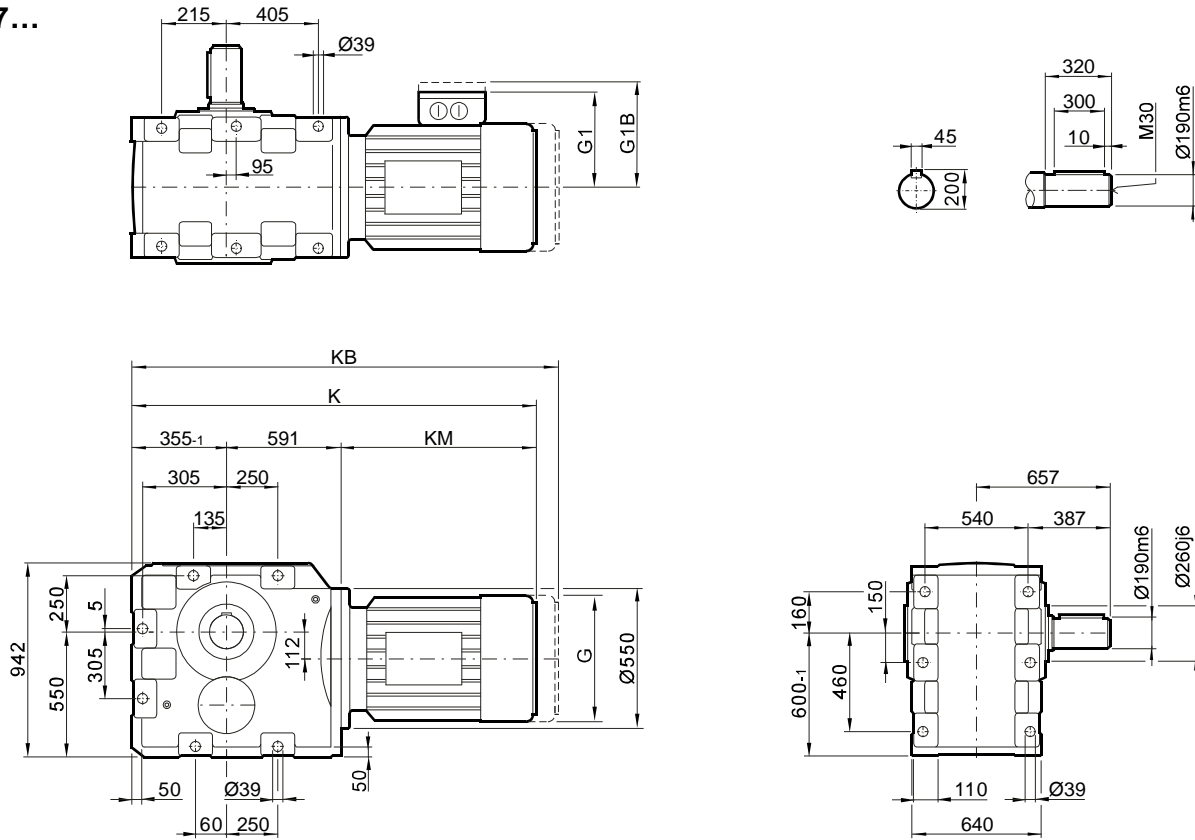
Dimensions of general and brake motor shown in upon table,
KB,G1B only for brake motor .explosion, roller, and marine
motor coupled by adaptor, the dimensions on page 364.



安装尺寸

Mounting Dimensions

K187...



KH187B...



尺寸 Dimensions	电机规格 Motor frame									
	180	200	225	250M	280S	280M	315S	315M		
G	331	394	394	510	510	537	612	612		
G1	258	285	289	397	397	382	430	430		
G1B	258	285	289	397	397	382	430	430		
K	1489	1546	1628	1717	1717	1870	1921	1972		
KB	1645	1702	1784	1902	1902	2081	2149	2200		
KM	552	600	682	771	771	924	975	1026		

尺寸说明

以上尺寸为直联普通电机和制动电机尺寸；
G1B,KB为制动电机尺寸,其余为普通电机尺寸；
防爆电机, 辊道电机, 船用电机等须加过渡法兰, 见364页。

ATTENTION

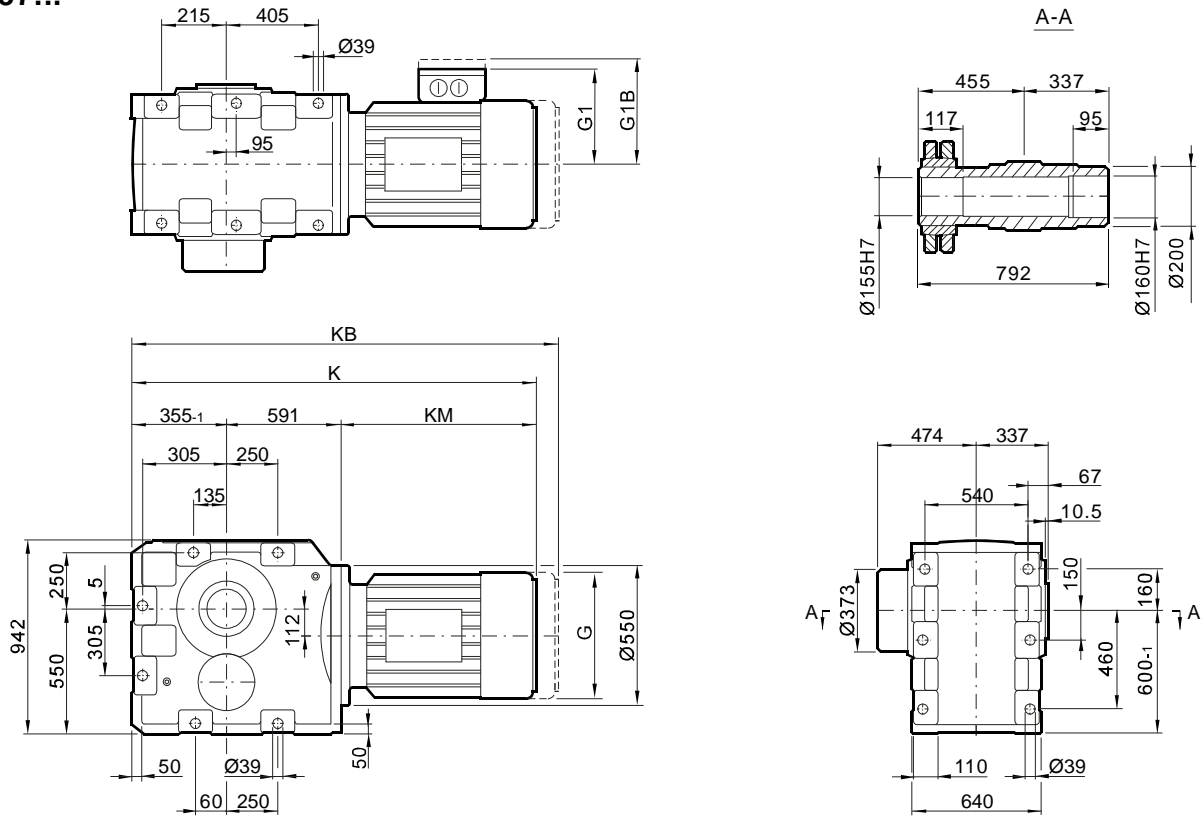
Dimensions of general and brake motor shown in upon table,
KB,G1B only for brake motor .explosion, roller, and marine
motor coupled by adaptor, the dimensions on page 364.



安装尺寸

Mounting Dimensions

KH187...



尺寸 Dimensions	电机规格 Motor frame									
	180	200	225	250M	280S	280M	315S	315M		
G	331	394	394	510	510	537	612	612		
G1	258	285	289	397	397	382	430	430		
G1B	258	285	289	397	397	382	430	430		
K	1489	1546	1628	1717	1717	1870	1921	1972		
KB	1645	1702	1784	1902	1902	2081	2149	2200		
KM	552	600	682	771	771	924	975	1026		

尺寸说明

以上尺寸为直联普通电机和制动电机尺寸；
G1B,KB为制动电机尺寸,其余为普通电机尺寸；
防爆电机, 辊道电机, 船用电机等须加过渡法兰, 见364页。

ATTENTION

Dimensions of general and brake motor shown in upon table,
KB,G1B only for brake motor .explosion, roller, and marine
motor coupled by adaptor, the dimensions on page 364.

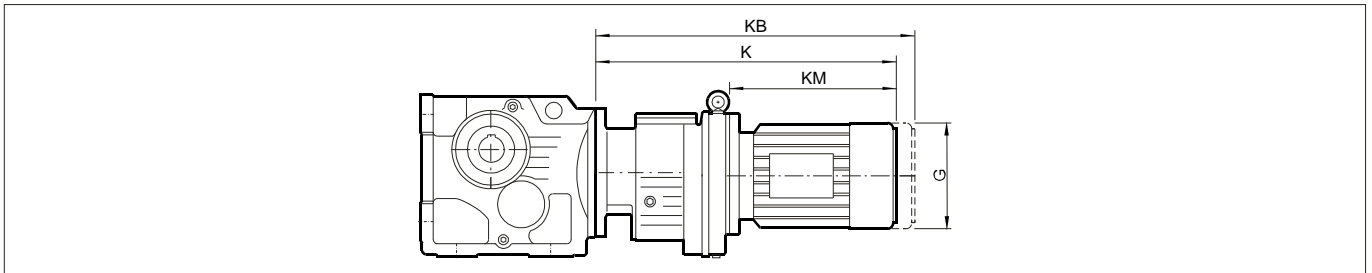


安装尺寸

Mounting Dimensions

组合型尺寸

Combinations



减速机规格 Gear unit size	电机规格 Motor frame	G	K	KB	KM
K..37R17	63..	132	338	395	163
	71..	145	339	403	164
	80..	145	389	453	214
K..47R37 K..67R37	63..	132	370	427	205
	71..	145	371	435	206
	80..	145	421	485	256
K..57R37	63..	132	362	419	205
	71..	145	363	427	206
	80..	145	413	477	256
	90..	197	433	518	276
K..87R57	63..	132	415	472	199
	71..	145	415	479	199
	80..	145	465	529	249
	90..	197	485	570	269
	100L1	197	530	615	319
	100L2	197	560	645	349
K..97R57	63..	132	410	467	199
	71..	145	410	474	199
	80..	145	460	524	249
	90..	197	480	565	269
	100L1	197	530	615	319
	100L2	197	560	645	349
K..107R77	63..	132	433	490	193
	71..	145	433	497	193
	80..	145	483	547	243
	90..	197	501	586	261
	100L1	197	551	636	311
	100L2	197	581	666	341
	112M	221	585	665	345
	132S	221	630	710	390
	132M	275	652	764	412
	160M	275	712	824	472

减速机规格 Gear unit size	电机规格 Motor frame	G	K	KB	KM
K..127R77	63..	132	425	482	193
	71..	145	425	489	193
	80..	145	475	539	243
	90..	197	493	578	261
	100L1	197	543	628	311
	100L2	197	573	658	341
	112M	221	577	657	345
	132S	221	622	702	390
	132M	275	644	756	472
	160M	275	704	816	472
K..127R87	90..	197	537	622	257
	100L1	197	587	672	307
	100L2	197	617	702	337
	112M	221	620	700	340
	132S	221	665	745	385
	132M	275	687	799	407
	160M	275	747	859	467
	160L	331	794	950	514
	180..	331	866	1022	586
	K..157R97 K..167R97 K..187R97	80..	145	556	620
90..		197	576	661	251
100L1		197	626	711	301
100L2		197	656	741	331
112M		221	660	740	335
132S		221	705	785	380
132M		275	727	839	402
160M		275	787	899	462
160L		331	834	990	509
180..		331	906	1062	581
K..157R107 K..167R107 K..187R107	200..	394	954	1110	629
	100L1	197	626	711	301
	100L2	197	656	741	331
	112M	221	660	740	335
	132S	221	705	785	380
	132M	275	727	839	402
	160M	275	787	899	462
	160L	331	834	990	509
	180..	331	906	1062	581
	200..	394	954	1110	629
225..	394	1087	1243	705	

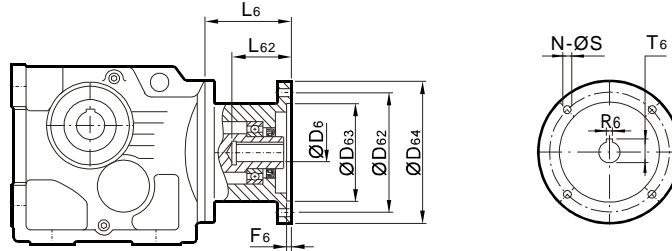


安装尺寸

Mounting Dimensions

联结法兰尺寸

Adapter dimensions



减速机型号 Gear unit size	法兰规格 Motor frame	D ₆	T ₆	R ₆	F ₆	L ₆	L ₆₂	D ₆₄	D ₆₂	D ₆₃	N	S
K..37	63B5	11	12.8	4	3.5	83	26	140	115	95	4	10
	71B5	14	16.3	5	3.5	83	33	160	130	110	4	10
	80B5	19	21.8	6	4.5	103	43	200	165	130	4	12
	90B5	24	27.3	8	4.5	103	53	200	165	130	4	12
K..47 K..57 K..67	63B5	11	12.8	4	3.5	83	26	140	115	95	4	10
	71B5	14	16.3	5	3.5	83	33	160	130	110	4	10
	80B5	19	21.8	6	4.5	103	43	200	165	130	4	12
	90B5	24	27.3	8	4.5	103	53	200	165	130	4	12
	100B5	28	31.3	8	5	110	63	250	215	180	4	15
	112B5	28	31.3	8	5	110	63	250	215	180	4	15
K..77	63B5	11	12.8	4	3.5	83	26	140	115	95	4	10
	71B5	14	16.3	5	3.5	83	33	160	130	110	4	10
	80B5	19	21.8	6	4.5	103	43	200	165	130	4	12
	90B5	24	27.3	8	4.5	103	53	200	165	130	4	12
	100B5	28	31.3	8	5	110	63	250	215	180	4	15
	112B5	28	31.3	8	5	110	63	250	215	180	4	15
	132B5	38	41.3	10	5	133	85	300	265	230	4	15
K..87	80B5	19	21.8	6	4.5	103	43	200	165	130	4	12
	90B5	24	27.3	8	4.5	103	53	200	165	130	4	12
	100B5	28	31.3	8	5	110	63	250	215	180	4	15
	112B5	28	31.3	8	5	110	63	250	215	180	4	15
	132B5	38	41.3	10	5	133	85	300	265	230	4	15
	160B5	42	45.3	12	6	171	115	350	300	250	4	19
	180B5	48	51.8	14	6	171	115	350	300	250	4	19
K..97	100B5	28	31.3	8	5	110	63	250	215	180	4	15
	112B5	28	31.3	8	5	110	63	250	215	180	4	15
	132B5	38	41.3	10	5	133	85	300	265	230	4	15
	160B5	42	45.3	12	6	171	115	350	300	250	4	19
	180B5	48	51.8	14	6	171	115	350	300	250	4	19
	200B5	55	59.3	16	7	171	115	400	350	300	4	19
	225B5	60	64.4	18	7	215	145	450	400	350	8	19

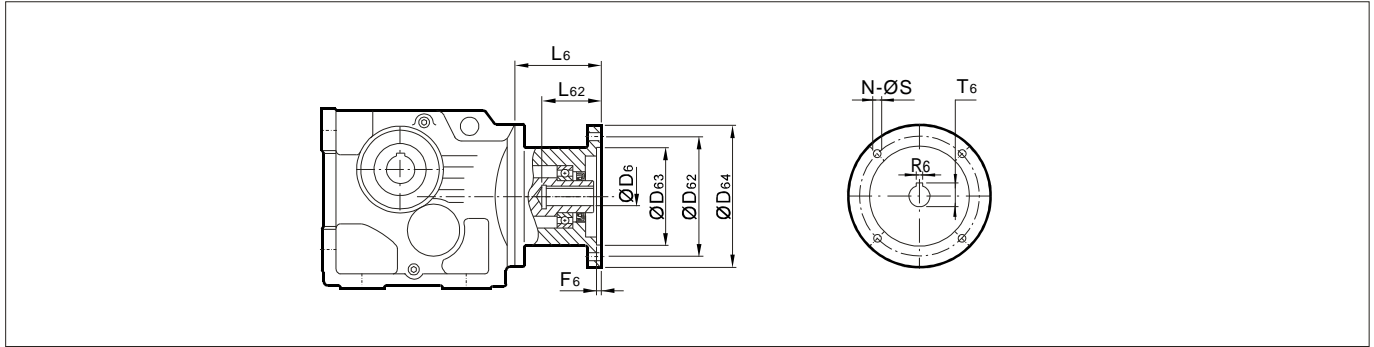


安装尺寸

Mounting Dimensions

联结法兰尺寸

Adapter Dimensions



减速机型号 Gear unit size	法兰规格 Motor frame	D ₆	T ₆	R ₆	F ₆	L ₆	L ₆₂	D ₆₄	D ₆₂	D ₆₃	N	S
K..107	100B5	28	31.3	8	5	110	63	250	215	180	4	15
	112B5	28	31.3	8	5	110	63	250	215	180	4	15
	132B5	38	41.3	10	5	133	85	300	265	230	4	15
	160B5	42	45.3	12	6	171	115	350	300	250	4	19
	180B5	48	51.8	14	6	171	115	350	300	250	4	19
	200B5	55	59.3	16	7	171	115	400	350	300	4	19
	225B5	60	64.4	18	7	215	145	450	400	350	8	19
K..127	132B5	38	41.3	10	5	133	85	300	265	230	4	15
	160B5	42	45.3	12	6	171	115	350	300	250	4	19
	180B5	48	51.8	14	6	171	115	350	300	250	4	19
	200B5	55	59.3	16	7	171	115	400	350	300	4	19
	225B5	60	64.4	18	7	215	145	450	400	350	8	19
K..157 K..167 K..187	132B5	38	41.3	10	5	133	85	300	265	230	4	15
	160B5	42	45.3	12	6	171	115	350	300	250	4	19
	180B5	48	51.8	14	6	171	115	350	300	250	4	19
	200B5	55	59.3	16	7	171	115	400	350	300	4	19
	225B5	60	64.4	18	7	215	145	450	400	350	8	19
	250B5	65	69.4	18	7	215	145	550	500	450	8	19
	280B5	75	79.9	20	7	215	145	550	500	450	8	19

注意!

1 选用底脚安装减速机时, 尺寸ØD64可能会超过底脚安装面, 请注意校核。

2 适配电机参照IEC B5法兰规格, 其它未注尺寸请参考相关机型号。

Attention!

1 Dimension ØD64 may protrude past foot mounting surface if selecting foot-mounted type.

2 the motor flange follow IEC B5 type, dimensions is not indicated, please refer to correlative gear unit size

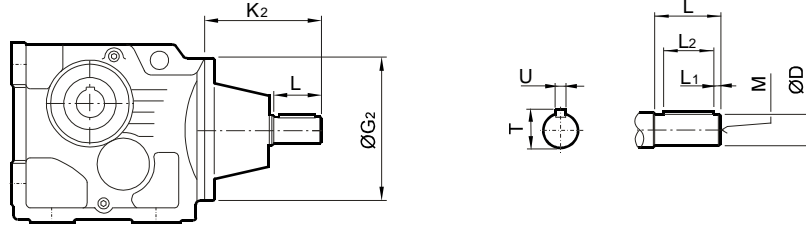


安装尺寸

Mounting Dimensions

输入轴尺寸

Input Shaft Dimensions



减速机型号 Gear unit size	输入轴型号 Input shaft size	D	G ₂	K ₂	L	M	L ₁	L ₂	T	U
K..37S	AD1	16k6	120	102	40	M5	4	32	18	5
	AD2	19k6	120	130	40	M6	4	32	21.5	6
K..47S K..57S K..67S	AD2	19k6	160	123	40	M6	4	32	21.5	6
	AD3	24k6	160	159	50	M8	5	40	27	8
	AD4	24k6	200	116	40	M6	4	32	21.5	6
K..77S	AD3	24k6	200	151	50	M8	5	40	27	8
	AD4	88k6	200	224	80	M12	5	70	41	10
	AD5	19k6	250	111	40	M6	4	32	21.5	6
K..87S	AD3	28k6	250	156	60	M10	5	50	31	8
	AD4	38k6	250	219	80	M12	5	70	41	10
	AD5	42k6	250	292	110	M16	10	70	45	12
	AD6	28k6	300	151	60	M10	5	50	31	8
K..97S	AD4	38k6	300	214	80	M12	5	70	41	10
	AD5	42k6	300	287	110	M16	10	70	45	12
	AD6	48k6	300	327	110	M16	10	80	51.5	14
	AD7	28k6	350	145	60	M10	5	50	31	8
K..107S	AD4	38k6	350	208	80	M12	5	70	41	10
	AD5	42k6	350	281	110	M16	10	70	45	12
	AD6	48k6	350	321	110	M16	10	80	51.5	14
	AD7	38k6	450	193	80	M12	5	70	41	10
K..127S	AD4	38k6	450	193	80	M12	5	70	41	10
	AD5	42k6	450	266	110	M16	10	70	45	12
	AD6	48k6	450	306	110	M16	10	80	51.5	14
	AD7	55m6	450	300	110	M20	10	90	59	16
	AD8	70m6	450	383	140	M20	15	110	74.5	20
K..157S K..167S K..187S	AD5	42k6	550	258	110	M16	10	70	45	12
	AD6	48k6	550	298	110	M16	10	80	51.5	14
	AD7	55m6	550	292	110	M20	10	90	59	16
	AD8	70m6	550	374	140	M20	15	110	74.5	20

注意!

其它未注尺寸请参考相关机型号.

Attention!

Dimensions is not indicated, please refer to correlative gear unit size